

Rijnco is in 1965 opgericht als een productiebedrijf. In de beginjaren richtte het bedrijf zich op de ontwikkeling van de betonconus, de zogenaamde CBK betonconus (later de VBK genoemd). Hiermee werden zogenaamde waterdichte centeringen gemaakt, samen met de tussenpen van grove spoed waarop een waterkering gelast werd. Als snel kreeg de productie een grote vlucht, en werden nieuwe producten als kimankers, draadeinden en schroefhulzen aan het assortiment toegevoegd.

In de 55 jaar dat Rijnco nu bestaat, is een grote ervaring opgebouwd in de productie en toelevering van betonbouwproducten.

Omdat de markt steeds meer vraagt van haar toeleveranciers, is in 2020 besloten om de productie te scheiden van de bouwtoelevering. Eén van de nazaten van de oprichter van Rijnco, Fred van Rijn, vertelt: "Omdat de markt zich meer en meer richt naar e-commerce en een one-stop shopping gedachte hebben we besloten om de productietak van het bedrijf te verkopen en onder te brengen bij AT Ankertechniek B.V. Een Nederlands productiebedrijf dat de producten die Rijnco produceerde graag aan haar productportfolio toevoegde om een breder pakket aan de markt aan te kunnen bieden. De huidige productielocatie in Vinkeveen blijft intact en wordt vanuit de locatie van AT Ankertechniek in Montfoort aangestuurd.

De handelsactiviteiten van Rijnco worden doorgezet onder de naam Rijnco.nl, waarbij de naam verwijst naar de online activiteiten die, naast de huidige offline activiteiten, verder uitgebouwd worden. Met een jong team, dat het huidige Rijnco.nl vertegenwoordigt, staan we gesteld voor de toekomst en kijken we daar vol vertrouwen naar".

Even voorstellen



Even voorstellen

Wij vormen samen de digitale Familie Van Rijn en zorgen voor de afhandeling van al uw bestellingen.

U kunt ons bereiken via:

telefoon: 085 04 81 062
e-mail: verkoop@rijnco.nl
Website: www.rijnco.nl

He John, de nieuwe Rijnco.nl catalogus is klaar.
Wat vind je er van?

Maar Fred, we zouden toch digitaal gaan?
Met een webshop en 24/7 bestellen enzo?

Zeker John, daar wordt hard aan gewerkt. Maar met
deze folder kunnen we onze klanten alvast wel
bedienen, snap je.

Oké, maar Fred, staat alles hier dan al in?

Nee John, dit is een eerste versie. Komende
tijd gaan we nog meer producten toevoegen.

Dus volgen er komende tijd updates,
als PDF op de site zeker?

Precies John, dus houdt onze
site in de gaten!!



Leveringen

- Bestellingen van voorraadgoederen, op werkdagen voor 14:00 uur geplaatst, worden dezelfde dag verzonden per transporteur.
- Bestellingen van klantspecifieke goederen volgens bevestiging per e-mail.
- Bestellingen met spoed via koerier volgens opgave vooraf.
- Alle gewichten zijn in kg.

Vrachting

- Bij levering vanaf ons logistiek centrum in Nederland; tot €500 netto goederen waarde wordt €35 vracht doorbelast. Daarboven worden de goederen franco geleverd (m.u.v. de Waddeneilanden, betonproducten e.d.), zie Rijnco.nl voor het volledige overzicht. Bedragen zijn excl. BTW.
- Bij rechtstreekse levering vanaf een productielocatie vracht volgens opgave.

Retouren

- Alleen ongebruikte, onbeschadigde standaard voorraadartikelen kunnen, indien de verpakking onaangeboden en onbeschadigd is, retour.
- Artikelen die op klantspecificatie zijn geproduceerd en geleverd kunnen niet retour en na bevestiging niet geannuleerd worden.

Betalingen

- Binnen 30 kalenderdagen na factuurdatum.

Algemene informatie over onze leverings-, verhuur- en verkoopvoorwaarden vindt u op onze website www.rijnco.nl.



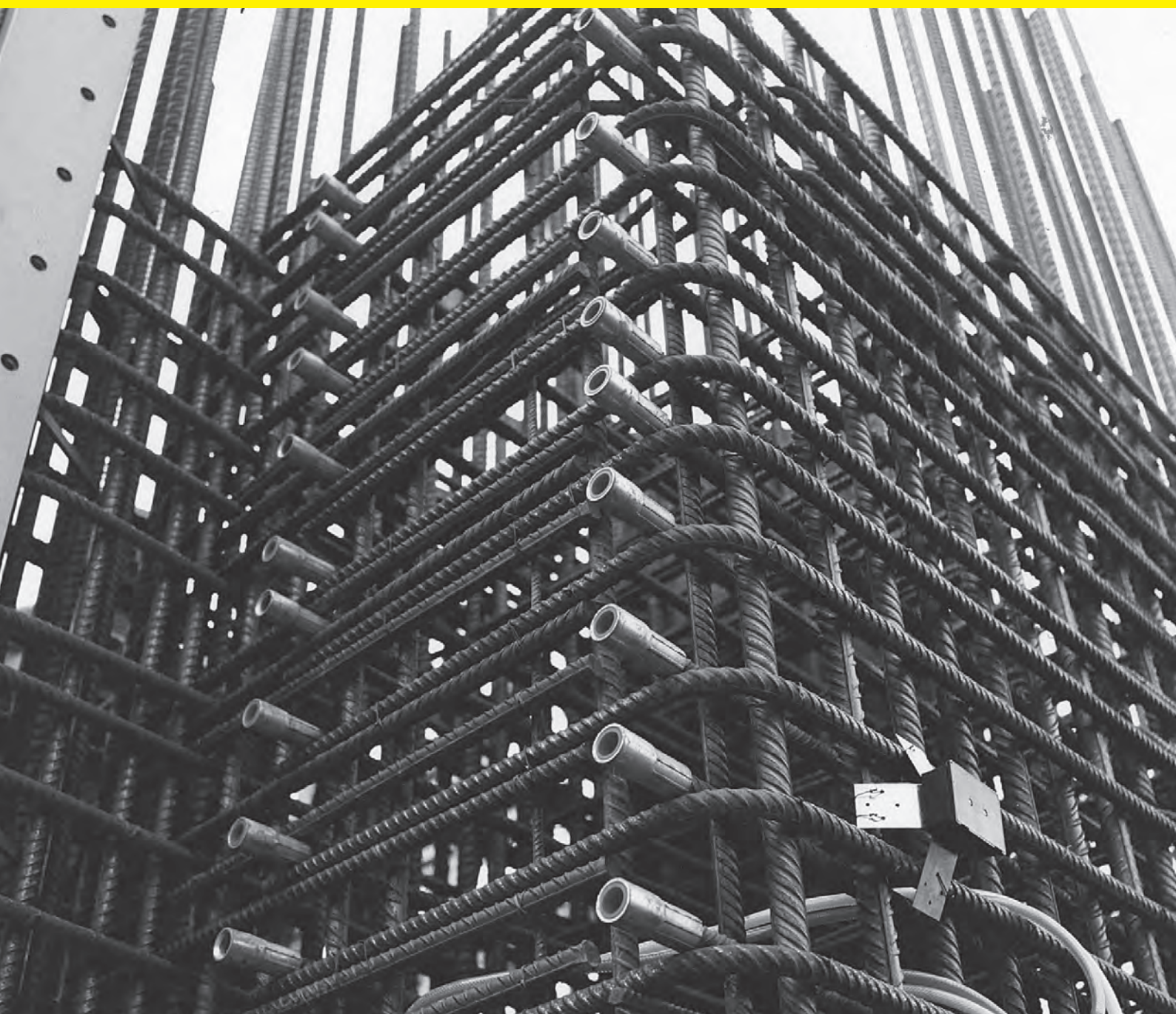
Inhoudsopgave

											pag.
Hoofdstuk 1	Centermaterialen										9
Hoofdstuk 2	Verankering Centermaterialen										21
Hoofdstuk 3	Bekistingsafstandhouders										29
Hoofdstuk 4	Dekkingsafstandhouders										39
Hoofdstuk 5	Bekisting- en hulpmaterialen										53
Hoofdstuk 6	Betonkoppelsystemen										65
Hoofdstuk 7	Instortvoorzieningen										83
Hoofdstuk 8	Stelsystemen										93
Hoofdstuk 9	Hijsvoorzieningen (volgt later)										97
Hoofdstuk 10	Bevestigingssystemen (volgt later)										98
Hoofdstuk 11	Grondwaterkerende materialen										99
Hoofdstuk 12	Dilatatieprofielen (volgt later)										117
Hoofdstuk 13	Stortonderbrekingen en sparingen (volgt later)										118
Hoofdstuk 14	Bekistingssystemen (volgt later)										119
Hoofdstuk 15	Oplegmaterialen (volgt later)										120

*Alle maten in deze catalogus zijn in mm, tenzij anders aangegeven.



Centermaterialen



Hoofdstuk 1

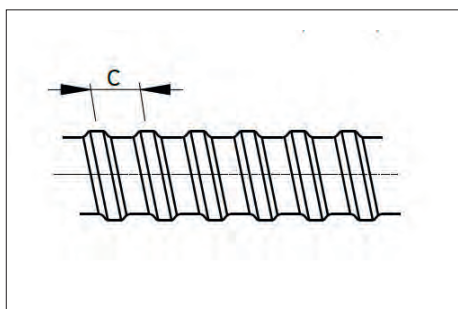
Centermaterialen - centerpennen



Rijnco 15 – belastbaar 90 kN

Koudgerold centermateriaal met doorgaande spoed.

- Spoedmaat (C) = 10 mm
- Buigbaar en lasbaar
- Uitwisselbaar met systemen met gelijke spoed en diameter
- Leverbaar in blanke (standaard) en EV verzinkte uitvoering.
- In standaardmaten en op maat gezaagd
- Getest volgens DIN 18216



DIN 18216



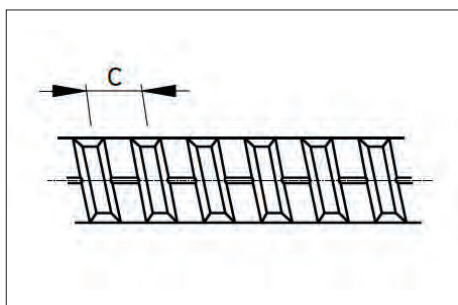
artikelnummer	type	afmeting	max. kN	diameter	gewicht
	Rijnco 15	1000	90	17	1,48
	Rijnco 15	1500	90	17	2,22
	Rijnco 15	3000	90	17	4,44
	Rijnco 15	6000	90	17	8,88
	Rijnco 15	variabel (p/m)	90	17	1,48



Rijnco U15 (plat) – belastbaar 90 kN

Warmgewalst centermateriaal met vlakke zijden.

- Spoedmaat (C) = 10 mm
- Lasbaar (herkenbaar aan markering tussen de spoed)
- Uitwisselbaar met systemen met gelijke spoed en diameter
- Leverbaar in blanke (standaard) en EV verzinkte uitvoering.
- In standaard maten en op maat gezaagd
- Getest volgens DIN 18216



DIN 18216



Artikelnummer	type	afmeting	max. kN	diameter	gewicht
	Rijnco U15	1000	90	17	1,44
	Rijnco U15	1500	90	17	2,16
	Rijnco U15	6000	90	17	8,64
	Rijnco U15	variabel (p/m)	90	17	1,44

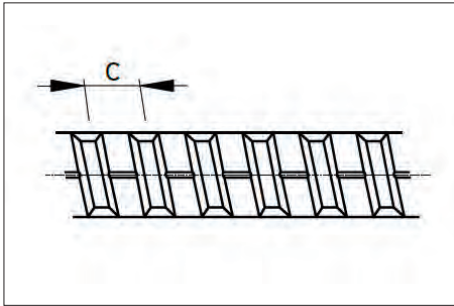
Centermaterialen - centerpennen



Rijnco 20 – belastbaar 150 kN

Koudgerold centermateriaal met doorgaande spoed.

- Spoedmaat (C) = 10 mm
- Buigbaar en lasbaar
- Uitwisselbaar met systemen met gelijke spoed en diameter
- Leverbaar in onverzinkte (standaard) en EV verzinkte uitvoering.
- In standaard maten en op maat gezaagd
- Getest volgens DIN 18216



DIN 18216



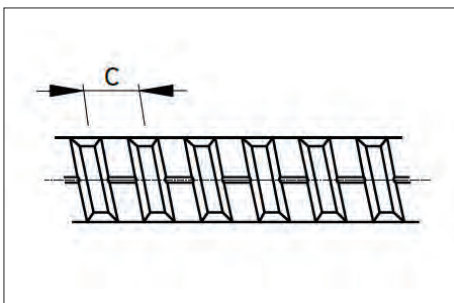
artikelnummer	type	afmeting	max. kN	diameter	gewicht
	Rijnco 20	6000	150	23	15,36
	Rijnco 20	variabel (p/m)	150	23	2,56



Rijnco U20 (plat) – belastbaar 160 kN

Warmgewalst centermateriaal met vlakke zijden.

- Spoedmaat (C) = 10 mm
- Lasbaar (herkenbaar aan markering tussen de spoed)
- Uitwisselbaar met systemen met gelijke spoed en diameter
- Leverbaar in blanke (standaard) en EV verzinkte uitvoering.
- In standaard maten en op maat gezaagd



DIN 18216



artikelnummer	type	afmeting	max. kN	diameter	gewicht
	Rijnco U20	6000	160	23	15,36
	Rijnco U20	variabel (p/m)	160	23	2,56

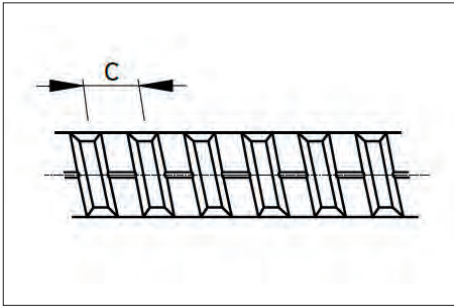
Centermaterialen - centerpennen toebehoren



Rijnco U26 (plat) – belastbaar 240 kN

Warmgewalst centermateriaal met vlakke zijden.

- Spoedmaat (C) = 13 mm
- Lasbaar (herkenbaar aan markering tussen de spoed)
- Uitwisselbaar met systemen met gelijke spoed en diameter
- Leverbaar in blanke (standaard) en EV verzinkte uitvoering.
- In standaard maten en op maat gezaagd



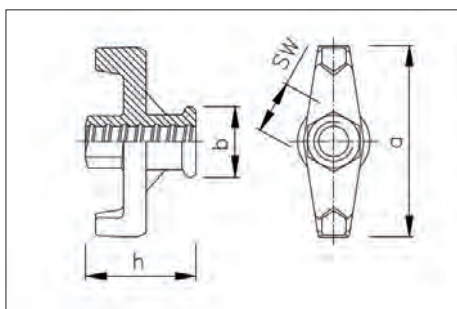
artikelnummer	type/systeem	afmeting	max. kN	diameter	gewicht
	Rijnco U26	6000	240	31	26,88
	Rijnco U26	variabel (p/m)	240	31	4,48
	R15	150 x 200	10	20	2,26

Centermaterialen - centerpennen toebehoren

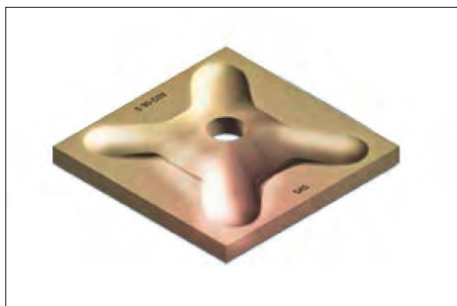


Vleugelmoeren

Gietstalen vleugelmoer in verzinkte uitvoering. Met twee vleugels voor snelle montage



artikelnummer	type/systeem	h	a	b	SW	gewicht
	Rijnco 15	54	95	36	27	0,32
	Rijnco 20	60	110	42	36	0,45
	Rijnco 26	65	155	48	46	0,90

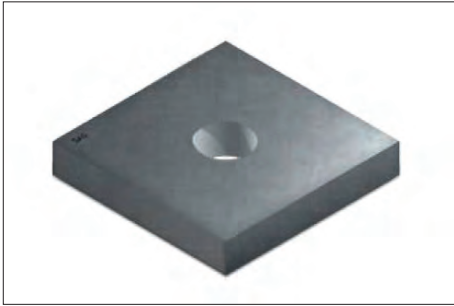


Volgplaten versterkt

Gewelfde / versterkte volgplaat uit staal S235JR voor centerpennen Rijnco 15. Verzinkte uitvoering

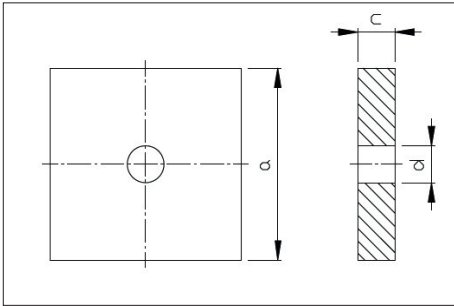
artikelnummer	type / systeem	afmeting	dikte	gat	gewicht
	Rijnco 15	120 x 120	10	20	1,05
	Rijnco 15	100 x 140	10	20	1,03
	Rijnco 15	150 x 200	10	20	2,26

Centermaterialen - centerpennen toebehoren



Volgplaten vlak

Onverzinkte vlakke volgplaat uit S235. Andere afmetingen of uitvoering op aanvraag.

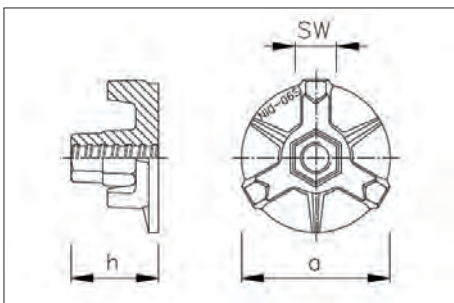


artikelnummer	type/systeem	afmeting	dikte	gat	gewicht
	Rijnco 15	100 x 150	10	20	0,70
	Rijnco 15	150 x 150	10	20	1,65
	Rijnco 20	120 x 120	20	25	2,15
	Rijnco 26	120 x 120	20	32	2,20
	Rijnco 26	120 x 150	30	32	3,99



Plaatvleugelmoer

Gietstalen plaatvleugelmoer in verzinkte uitvoering. Met vleugels voor snelle montage.



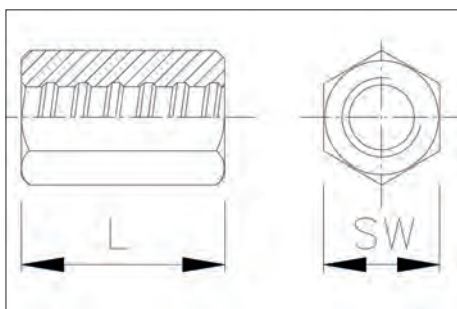
artikelnummer	type/systeem	a	h	SW	gewicht
	Rijnco 15	70	54	27	0,43
	Rijnco 15	95	54	27	0,66
	Rijnco 15	100	54	27	0,70
	Rijnco 15	110	54	27	0,85
	Rijnco 15	130	54	27	1,16
	Rijnco 20	130	65	36	1,54

Centermaterialen - centerpennen toebehoren



Zeskantmoer

Zeskantmoeren voor centerpennen Rijnco15, Rijnco U15, Rijnco 20 en Rijnco 26. De korte lengte mag enkel als borgmoer gebruikt worden; kan niet de volledige belasting opnemen. Zowel in blanke (standaard) als verzinkte uitvoering verkrijgbaar.



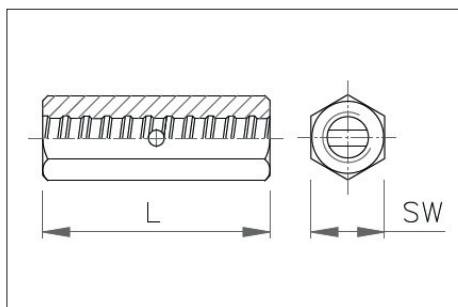
artikelnummer	type/systeem	lengte	SW	max. kN	gewicht
	Rijnco 15	30	30	borgmoer	0,13
	Rijnco 15	50	30	90 kN	0,21
	Rijnco 15	70	30	90 kN	0,30
	Rijnco 20	30	36	borgmoer	0,20
	Rijnco 20	60	36	150 kN	0,34
	Rijnco 26	40	46	borgmoer	0,37
	Rijnco 26	80	46	300 kN	0,74

Centermaterialen - centerpennen toebehoren

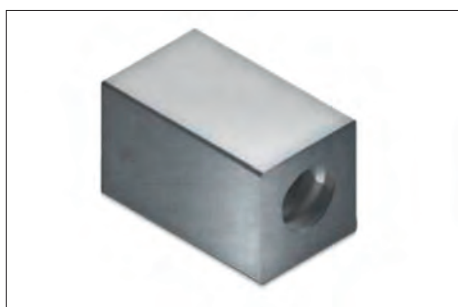


Koppelmoer

Voor het doorkoppelen van centerpennen. Voorzien van een aanslagstift. Lasbaar. Zowel in blanke (standaard) als in verzinkte uitvoering verkrijgbaar.

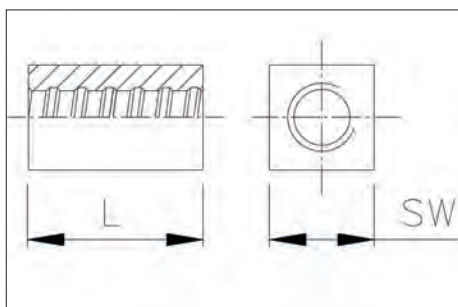


artikelnummer	type/systeem	afmeting	SW	max. kN	gewicht
	Rijnco 15	100	30	90	0,43
	Rijnco 20	110	36	160	0,63
	Rijnco 26	150	46	300	1,36



Vierkantmoer

Lasbare vierkantmoer voor centerpennen. De aan te lassen onderdelen aan alle zijden vol lassen, conform DIN 18800. Hoeklas 3 mm bij Rijnco 15. Hoeklas 6 mm bij Rijnco 20.



artikelnummer	type	lengte	vierkant	max. kN	gewicht
	Vierkantmoer Rijnco 15	30	30 / 30	borgmoer	0,16
	Vierkantmoer Rijnco 15	50	30 / 30	90	0,26
	Vierkantmoer Rijnco 20	60	40 / 40	150	0,57

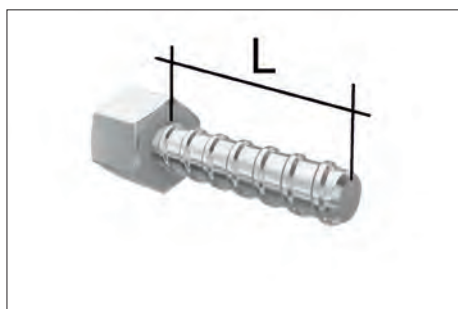
Centermaterialen - centerpennen toebehoren



Zeskant-bout Rijnco 15

De opgegeven draadlengte is de vrije lengte (L) onder de moer.
Gebruiksbelasting maximaal 90 kN.

Ook leverbaar in een uitvoering met een 30 mm hoge moer (max. 60 kN) of in Rijnco 20 en Rijnco 26 draad.



artikelnummer	type	lengte draad	moerhoogte	SW	gewicht
	Rijnco 15 ZK-bout	100	50	27	0,43
	Rijnco 15 ZK-bout	150	50	27	0,51
	Rijnco 15 ZK-bout	200	50	27	0,58
	Rijnco 15 ZK-bout	250	50	27	0,65
	Rijnco 15 ZK-bout	300	50	27	0,73
	Rijnco 15 ZK-bout	variabel	variabel	27	variabel



Vleugelmoer-bout Rijnco 15

De opgegeven draadlengte is de vrije lengte onder de moer.
Gebruiksbelasting maximaal 90 kN

Ook leverbaar in een uitvoering met een 30 mm hoge moer (max. 60 kN) of in Rijnco 20 en Rijnco 26 draad.

artikelnummer	type	lengte draad	moer lengte	SW	gewicht
	Rijnco 15 VL-bout	100	50	30	0,54
	Rijnco 15 VL-bout	150	50	30	0,62
	Rijnco 15 VL-bout	200	50	30	0,69
	Rijnco 15 VL-bout	250	50	30	0,76
	Rijnco 15 VL-bout	300	50	30	0,84
	Rijnco 15 VL-bout	variabel	variabel	30	variabel

Centermaterialen - centerpennen toebehoren



Spanslot met veer

Spanslot uit EV verzinkt staal. Toepasbaar bij rondstaal 5 – 10 mm.



artikelnummer	type	afmeting	voor rondstaal	gewicht	gewicht
	Spanslot - V	110 x 75	5 – 10 mm	0,42	1,48
	Spanner - V			1,20	2,22



Spanslot met spie

Gesmeed staal in verzinkte uitvoering. Toepasbaar bij rondstaal 5 – 10 mm.



artikelnummer	type	afmeting	voor rondstaal	gewicht	gewicht
	Spanslot - S	110 x 40	5 – 10 mm	0,43	1,48
	Spanner - S	-	-	1,42	2,22

Centermaterialen – sleutels



Staarteindsleutel

Voor het lossen van de staarteinden na het storten.

artikelnummer	type	voor	gewicht
	Staarteindsleutel Rijnco 15	Rijnco 15 staarteind	0,75



Slipsleutel

Frictiesleutel met verwisselbare 12-kant inzettingen voor het vast- en losdraaien van zeskantmoeren.

artikelnummer	type	voor	SW	lengte	gewicht
	Slipsleutel Rijnco 15	Rijnco 15 zeskantmoer	30	400	0,81
	Slipsleutel Rijnco 20	Rijnco 20 zeskantmoer	36	400	1,27
	Slipsleutel Rijnco 26	Rijnco 26 zeskantmoer	46	400	2,04

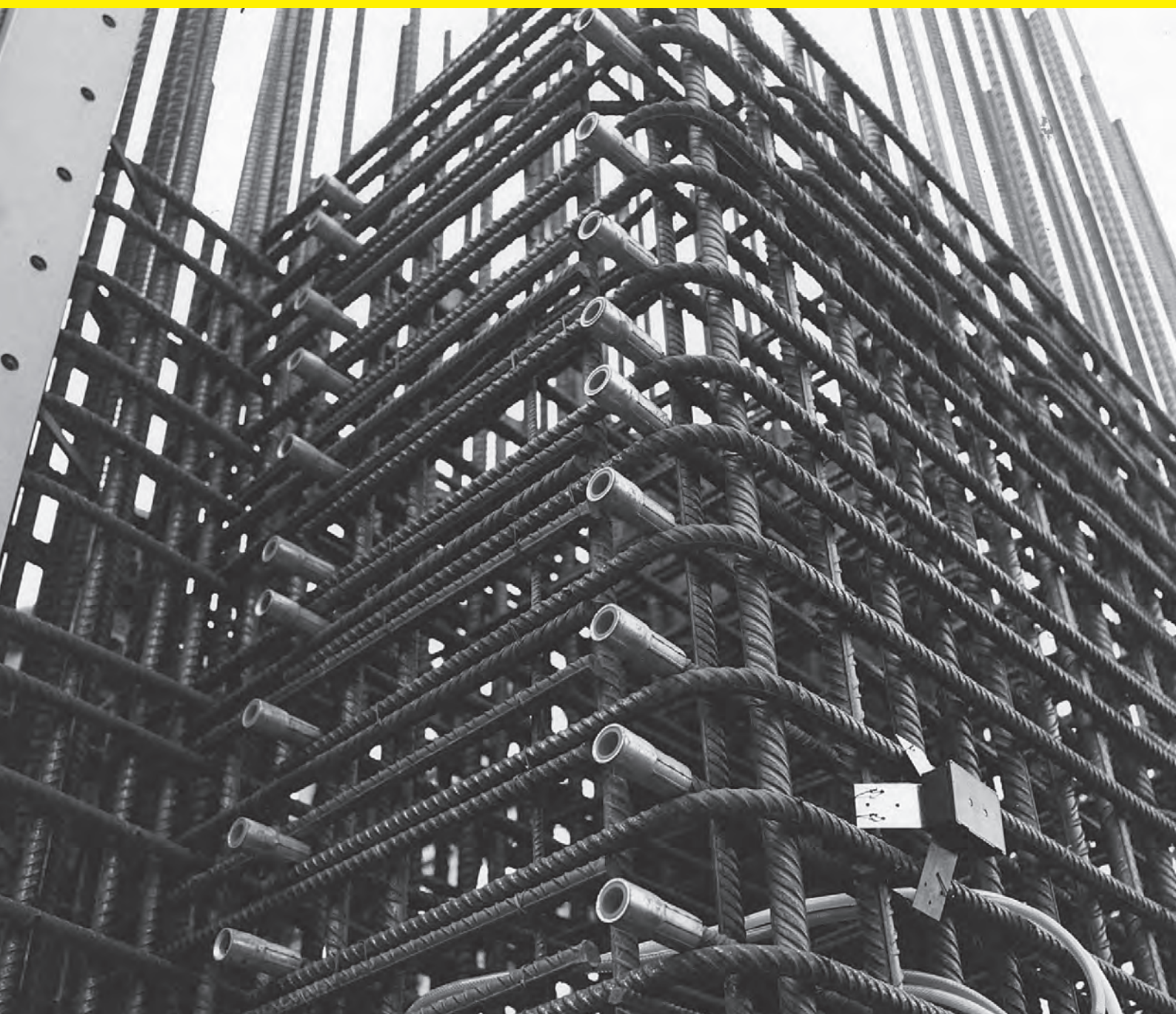


Pijpkopsleutel

Voor het lossen van de Staal/Kunststof conus.

artikelnummer	type	voor	SW	lengte	gewicht
	Pijpkopsleutel Rijnco 15	SKC Rijnco 15	27	315	1,15
	Pijpkopsleutel Rijnco 20	SKC Rijnco 20	36	315	1,60
	Pijpkopsleutel Rijnco 26	SKC Rijnco 26	46	315	3,20

Verankering centermateriaal



Hoofdstuk 2



Stalen schroefhuls Rijnco 15

Stalen schroefhuls voor in te lijmen of in te storten in combinatie met de Rodelfix Rijnco 15.

Ook leverbaar met verloren spijkerbare kegel of kegel voor zicht-beton afwerking.



artikelnummer	type	afmeting	materiaal	gewicht
	Stalen schroefhuls Rijnco 15	120	S235	0,023
	Stalen schroefhuls Rijnco 15	170	S235	0,028
	Stalen schroefhuls Rijnco 15	120	V2A	0,023
	Stalen schroefhuls Rijnco 15	170	V2A	0,028
	Kegel met dub.kop nagel	-	kunststof	0,014



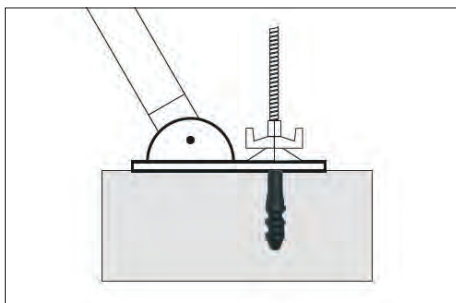
Kunststof schroefhuls Rijnco 15

Kunststof schroefhuls met spijkerplaat met nagel.

Toegestane trekbelasting bij beton sterkte:

17 N/mm² => F_h = 26 kN

20 N/mm² => F_h = 39 kN



artikelnummer	type	lengte / mm	dekking	diameter
	GFK Rijnco 15	125	-	-
	GFK kegel	-	12	42
	GFK beton stop	-	10	42
	GFK pvc dop	-	-	31

Verankeringen – instorten / lassen

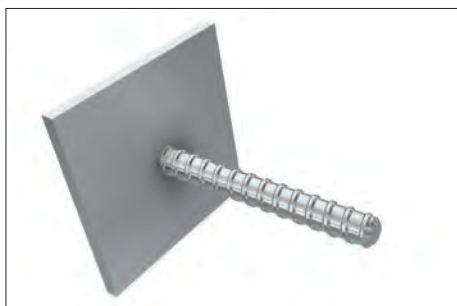


Rodelfix Rijnco 15

Stalen schroefhuls met montage frame voor plaatsing op vloerwapening. Voor montage van schoren zijn er speciale bouten leverbaar met geïntegreerde sleutel.



artikelnummer	type	afmeting	materiaal	gewicht
	Rodelfix Rijnco 15	120	S235	0,036
	Rodelfix Rijnco 15	170	S235	0,038
	Rodelfix Rijnco 15	120	V2A	0,036
	Rodelfix Rijnco 15	170	V2A	0,038



Verankeringsplaat Rijnco 15

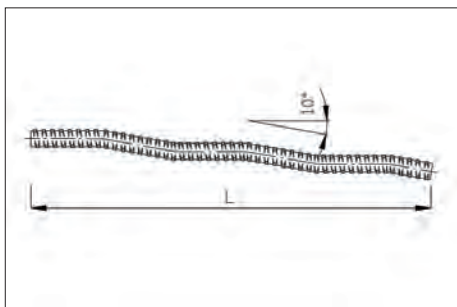
Rijnco 15 centerpen met opgelaste verankeringsplaat.
De lengte is de draadlengte inclusief de plaat. Afmeting plaat is 100 x 100 x 8 mm.
Andere lengten of plaat afmetingen op aanvraag.

artikelnummer	type	lengte	plaat	max .kN	gewicht
	Verankeringsplaat Rijnco 15	150	S 235	90	0,83
	Verankeringsplaat Rijnco 15	160	S 235	90	0,84
	Verankeringsplaat Rijnco 15	170	S 235	90	0,86
	Verankeringsplaat Rijnco 15	180	S 235	90	0,88



Golfanker

Golfanker uit blank centermateriaal. Toepasbaar als verankering in vloer.

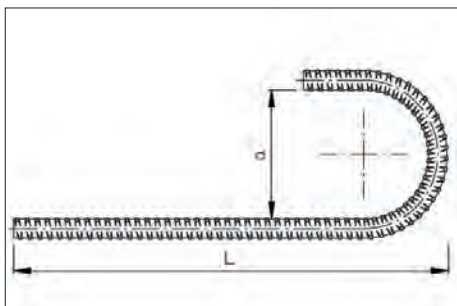


artikelnummer	type	lengte	max .kN	gewicht
	Golfanker Rijnco 15	550	90	0,79
	Golfanker Rijnco 20	700	160	1,79
	Golfanker Rijnco 26	800	220	3,58



Haakanker

Haakanker uit blank centermateriaal. Toepasbaar als verankering in vloer.



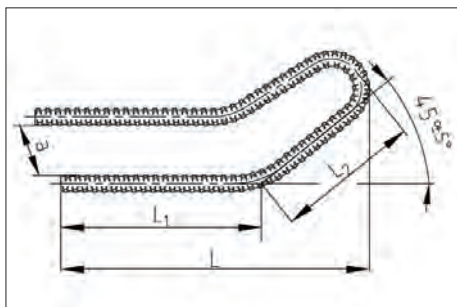
artikelnummer	type	lengte	max .kN	a maat	gewicht
	Haakanker Rijnco 15	250	90	120	0,72
	Haakanker Rijnco 20	600	160	150	2,23
	Haakanker Rijnco 26	800	220	260	6,00

Verankeringen – instorten / lassen



Verankeringsbeugel

Verankeringsbeugel uit blank centermateriaal. Toepasbaar als verankering in vloer bij eenzijdige bokbekisting.

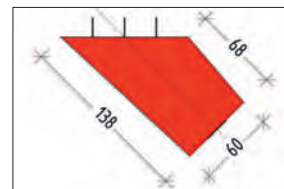
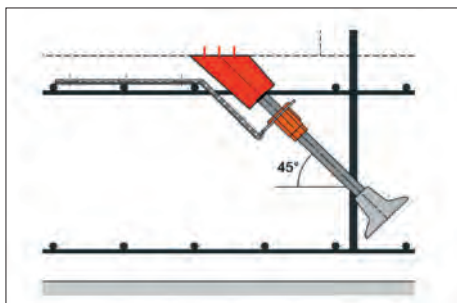


artikelnummer	type	L maat	L1 / L2 maat	a-maat (h.o.h.)	gewicht
	Verankeringsbeugel Rijnco 15	550	360 / 240	230	1,87
	Verankeringsbeugel Rijnco 20	600	380 / 320	300	3,94
	Verankeringsbeugel Rijnco 26	840	550 / 360	350	8,69



L - houder

Montage houder voor haakanker of ander vloeranker. Voor montage op de wapening.



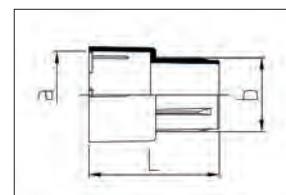
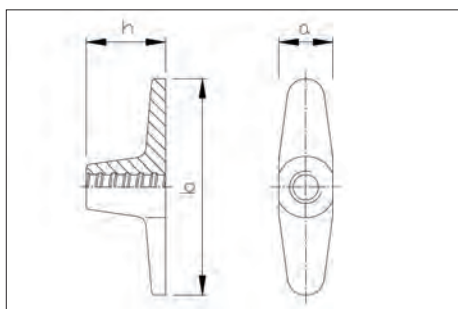
artikelnummer	type	lengte	breedte	hoek	gewicht
	L-houder Rijnco 15	408	50	45°	0,35
	L-houder Rijnco 20	408	50	45°	0,39
	L-houder Rijnco 26	408	50	45°	0,41
	Conus Rijnco 15	138	60	45°	0,08
	Conus Rijnco 20	138	60	45°	0,08
	Conus Rijnco 26	138	60	45°	0,08



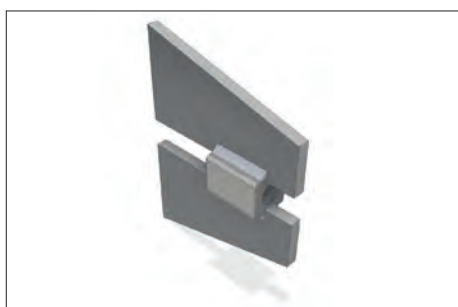
Aanlasmoer Rijnco 15

Aanlasmoer voor Rijnco 15. Dient rondom volledig te worden afgelast om de trekbelasting te kunnen opnemen. Hoogte / inschroefdiepte is 47 mm.

Lassen volgens DIN 18800 ($a = 4$ mm)



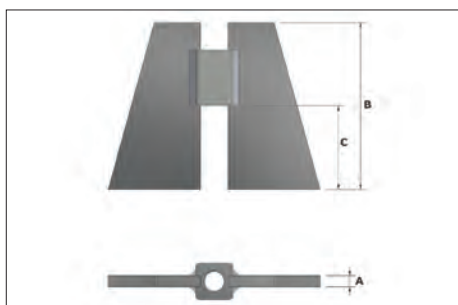
artikelnummer	type/systeem	a	b	max .kN	gewicht
	Aanlasmoer Rijnco 15	32	128	90	0,390
	Verloopstuk Rijnco 15	Ø 26	Ø 22	-	0,004



Aanlasmoer (verstelbaar)

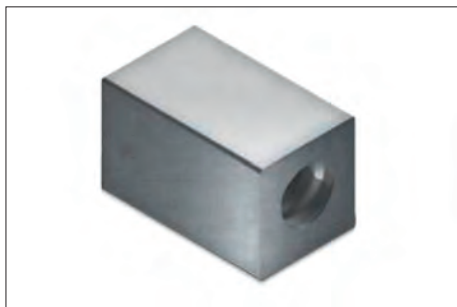
Aanlasmoerplaat met stelruimte. Beide benen dienen rondom volledig te worden afgelast om de trekbelasting te kunnen opnemen.

Lassen volgens DIN 18800 ($a = 4$ mm bij Rijnco 15).



artikelnummer	type/systeem	maat a	maat b	maat c	max .kN	gewicht
	Aanlasmoer (verstelbaar) Rijnco 15	10	190	80	90	2,50
	Aanlasmoer (verstelbaar) Rijnco 20	12	180	90	160	3,05
	Aanlasmoer (verstelbaar) Rijnco 26	12	265	85	240	5,00

Verankeringen – instorten / lassen

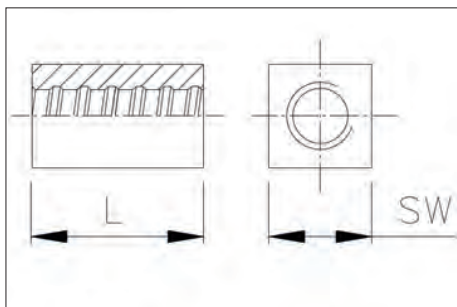


Vierkant moer

Lasbare vierkantmoer voor centerpenen. De aan te lassen onderdelen aan alle zijden vol lassen, conform DIN 18800.

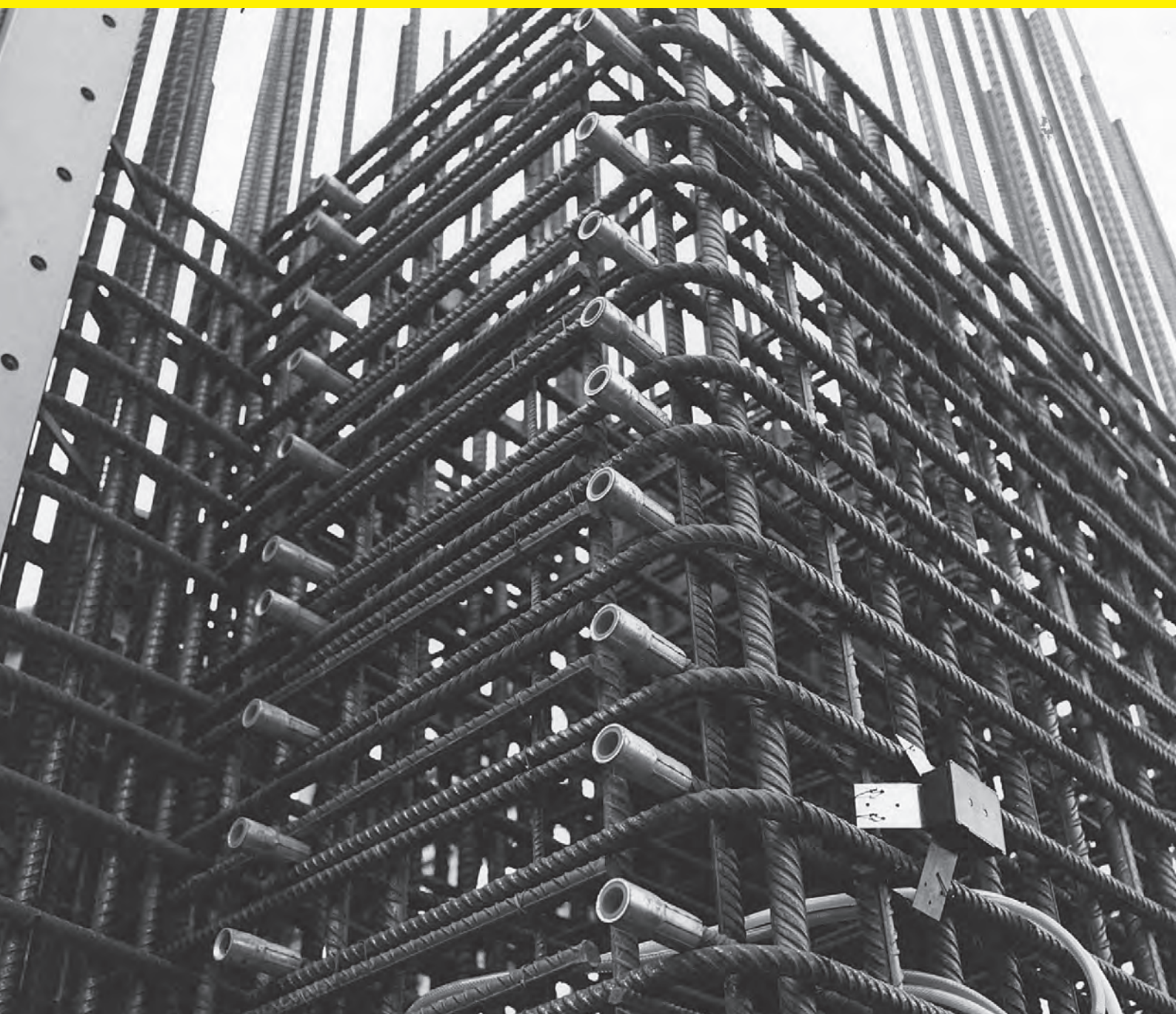
Hoeklas 3 mm bij Rijnco 15.

Hoeklas 6 mm bij Rijnco 20.



artikelnummer	type	lengte	vierkant	max. kN	gewicht
	Vierkant moer Rijnco 15	30	30 / 30	borgmoer	0,16
	Vierkant moer Rijnco 15	50	30 / 30	90	0,26
	Vierkant moer Rijnco 20	60	40 / 40	160	0,57

Bekistingafstandhouders



Hoofdstuk 3

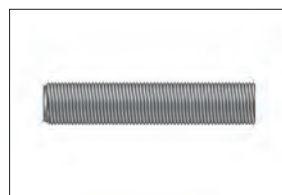
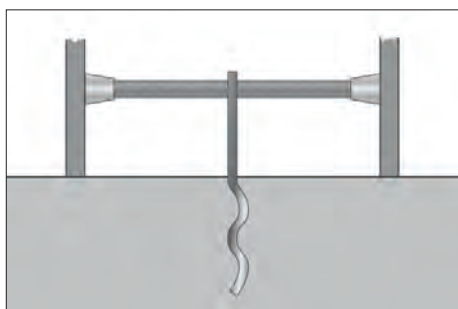
Bekistingafstandhouders - kimankers



Kimanker (droog milieu)

Gemonteerde Kimanker-set met kunststof stoppen voor droog milieu.

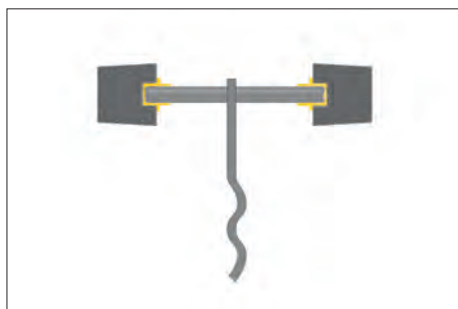
Ook in losse onderdelen leverbaar. De lengte van het M16 draadeind is wandmaat min 5 mm.



artikelnummer	type	lengte	opmerking	verpakt/st.	gewicht
	Kimanker kort	200		50	0,35
	Kimanker lang	400		25	0,72
	Kimanker stop	voor M16	2,5 mm dekking	1000	0,02

artikelnummer	type	lengte M16	wandmaat	verpakt/st.	gewicht
	KA - W150	145	150	25	0,55
	KA - W160	155	160	25	0,56
	KA - W180	175	180	25	0,59
	KA - W200	195	200	25	0,61
	KA - W220	215	220	25	0,64
	KA - W230	225	230	25	0,65
	KA - W250	245	250	25	0,68
	KA - W280	275	280	25	0,72
	KA - W300	295	300	25	0,74
	KA - W350	345	350	25	0,81
	KA - W400	395	400	25	0,88
	KA - W450	445	450	25	0,94
	KA - W500	495	500	25	1,01

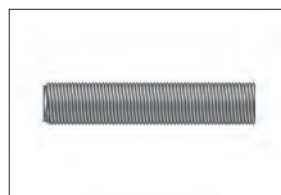
Bekistingafstandhouders - kimankers



Kimanker (waterdicht)

Gemonteerde Kimanker-set voor opschuifbare mortelproppen voor waterdichte wanden. Mortelproppen worden los geleverd; zijn in het werk eenvoudig op het draadeind te schuiven. Ook volledig in losse onderdelen leverbaar.

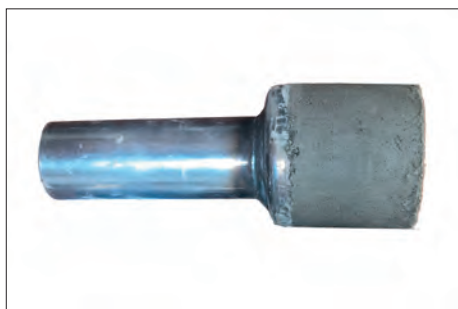
Lengte van het M16 draadeind is wandmaat min 90 mm.



artikelnummer	type	afmeting	opmerking	verpakt/st.	gewicht
	Kimanker kort	200		50	0,35
	Kimanker lang	400		25	0,72
	Mortelprop	voor M16	45 mm dekking	126	0,13

artikelnummer	type	lengte M16	wandmaat	verpakt/st.	gewicht
	KAB-W180	80	180	25	0,85
	KAB-W200	110	200	25	0,87
	KAB-W220	130	220	25	0,89
	KAB-W250	160	250	25	0,92
	KAB-W280	190	280	25	0,95
	KAB-W300	210	300	25	0,97
	KAB-W350	260	350	25	1,02
	KAB-W400	310	400	25	1,07
	KAB-W500	410	500	25	1,17

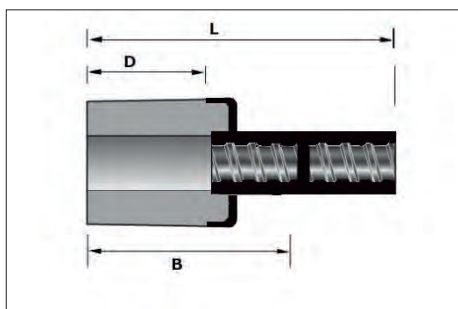
Bekistingafstandhouders - conussen



VBK betonconus

Verloren conus voorzien van vezelbeton voor Rijnco 15 centermateriaal. Toepassing bij waterdichte betonwanden. Gebruiksbelasting is 75 kN en 90 kN.

Lengte centerpen is wandmaat min twee maal de B-maat van de gekozen mortelconus.



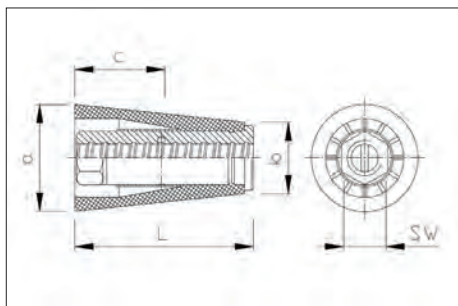
artikelnummer	type	max. kN	dekking (D)	lengte (L)	B-maat	gewicht
	VBK betonconus 75/40	75	40	127	95	0,43
	VBK betonconus 75/50	75	50	137	105	0,49
	VBK betonconus 90/50	90	50	150	112	0,55



Staal/Kunststof Conus

Herwinbare staal/kunststof conus voor het Rijnco 15 en Rijnco 20 en Rijnco 26 centersysteem. Toepassing bij waterdichte betonwanden.

Lengte centerpen is wandmaat min twee maal C-maat.



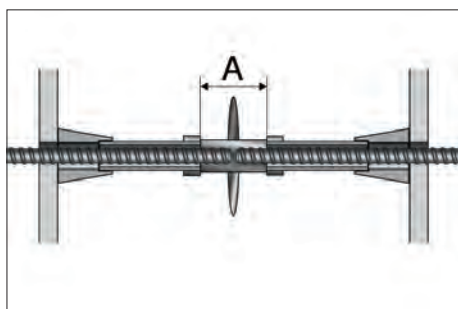
artikelnummer	type	max. kN	dekking (C)	lengte (L)	SW	gewicht
	SKC Rijnco 15	90	50	95	27	0,50
	SKC Rijnco 20	150	65	126	32	0,77
	SKC Rijnco 26	300	70	135	46	1,71

Bekistingafstandhouders - waterkeringen

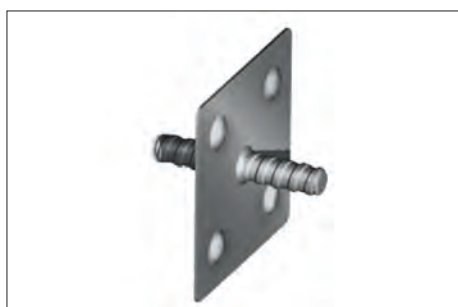


Waterslot Rijnco 15

Verloren waterslot Ø 110 voor centermateriaal Rijnco 15.
Dit waterslot heeft een aansluiting voor kunststofbuis 22 - 26.
Opgenomen lengte A is 110 mm.



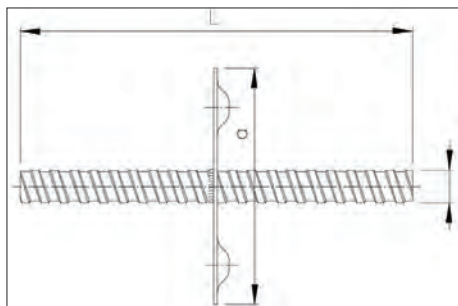
artikelnummer	type	max. kN	A-maat	voor buis	gewicht
	Waterslot Rijnco 15	90	110	22/26	0,95



Waterkering opgelast

Opgelaste waterkering op Rijnco 15, Rijnco 20 of Rijnco 26 centermateriaal. Lengte centerpen is afhankelijk van de gekozen conus.

Wordt op uw specificatie geproduceerd.



artikelnummer	type	afmeting	lengte centerpen
	Waterkering opgelast Rijnco 15 - 60	60 x 60	opgave
	Waterkering opgelast Rijnco 15 - 120	120 x 120	opgave
	Waterkering opgelast Rijnco 20 - 120	120 x 120	opgave
	Waterkering opgelast Rijnco 26 - 120	120 x 120	opgave

Bekistingafstandhouders – doorvoeren (waterdicht)



VB buis

Centerpendoorvoer uit vezelbeton voor waterdichte betonwanden. Het dichten van de buis gebeurt door het inlijmen van een vezelbetonstop en het afwerken van het conusgat met een krimparme tweecomponenten mortel.

De vezelbetonbuis dient aan beide zijden te worden voorzien van een kegel K 10. De buismaat is daardoor wandmaat minus 20 mm.



artikelnummer	type	lengte	wandmaat	kegel	gewicht
	VB 22/38	180	200	K 22/10	0,32
	VB 22/38	200	220	K 22/10	0,36
	VB 22/38	230	250	K 22/10	0,41
	VB 22/38	280	300	K 22/10	0,50
	VB 22/38	330	350	K 22/10	0,59
	VB 22/38	380	400	K 22/10	0,68
	VB 22/38	430	450	K 22/10	0,77
	VB 22/38	480	500	K 22/10	0,86



DeDu kunststof buis met waterkerende zwelring

Voor-gemonteerde set van kunststof buis met kegel K10, voorzien van een waterkerende zwelring. Kegels worden na uitharding verwijderd.

artikelnummer	type	dekking	wandmaat	verpakt/st.	gewicht
	DeDu-Zwel 250	10	250	25	0,088
	DeDu-Zwel 280	10	280	25	0,090
	DeDu-Zwel 300	10	300	25	0,098
	DeDu-Zwel 350	10	350	25	0,104
	DeDu-Zwel 400	10	400	25	0,111

Bekistingafstandhouders – doorvoeren (waterdicht)



Waterkerende zwelring

Waterkering uit zwellbare rubber met een maximaal zwelvermogen van 500% van het volume. Door de ring nat te maken wordt het plaatsen om de buis vereenvoudigd.

artikelnummer	type	afmeting	toepasbaar op	verpakt/st.	gewicht
	Zwelring 24/32	Ø 32	Buis Ø 22	100	0,002



Oktagon kunststof buis

Uit een stuk gespoten verloren centerpen doorvoer met vochtkerende verankeringsflensen. Blijft in zicht en wordt afgedicht met de Oktagon -pluggen. Deze Oktagon-pluggen worden met een hamer ingeslagen, geen lijm nodig.

artikelnummer	type	meegeleverd	wandmaat	verpakt/st.	gewicht
	Oktagon – 150	Oktagon pluggen	150	100	0,05
	Oktagon – 180	Oktagon pluggen	180	100	0,05
	Oktagon – 200	Oktagon pluggen	200	100	0,06
	Oktagon – 240	Oktagon pluggen	240	100	0,06
	Oktagon – 250	Oktagon pluggen	250	100	0,06
	Oktagon – 300	Oktagon pluggen	300	100	0,07
	Oktagon – 350	Oktagon pluggen	350	100	0,08
	Oktagon – 400	Oktagon pluggen	400	100	0,11
	Oktagon – 500	Oktagon pluggen	500	50	0,12
	Oktagon – 600	Oktagon pluggen	600	50	0,14

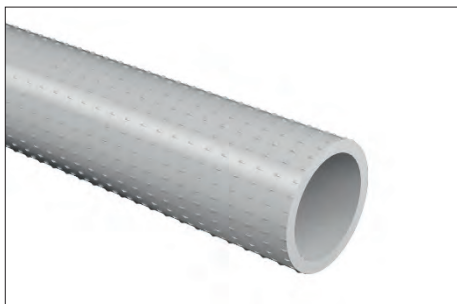
Bekistingafstandhouders – doorvoeren



DeDu kunststof buis

Voor gemonteerde set van kunststof buis met kegel K 22/10. Kegels worden na uitharding verwijderd.

artikelnummer	type	dekking	wandmaat	verpakt/st.	gewicht
	DeDu – 150	10	150	100	0,04
	DeDu – 160	10	160	100	0,04
	DeDu – 180	10	180	100	0,04
	DeDu – 200	10	200	100	0,05
	DeDu – 220	10	220	100	0,05
	DeDu – 250	10	250	100	0,05
	DeDu – 280	10	280	100	0,06
	DeDu – 300	10	300	100	0,06
	DeDu – 350	10	350	100	0,07
	DeDu – 400	10	400	100	0,08



KS kunststof buis

Doorvoerbuis uit kunststof voor centerpenen. Met ruwe buitenkant.

artikelnummer	type	diameter	lengte	verpakt/m1	gewicht / m1
	KS buis 22	22 - 26	2000	50	0,184
	KS buis 26	26 - 30	2000	50	0,240
	KS buis 32	32 - 36	2000	30	0,570

Bekistingafstandhouders – doorvoeren

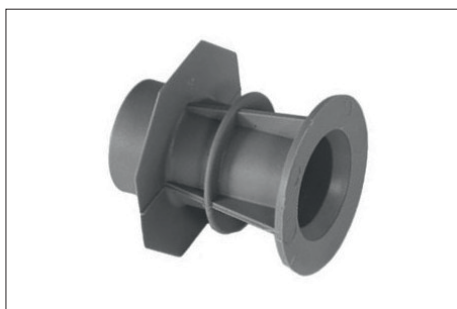


Kegel K

Kegels voor op kunststof doorvoerbuis. Eenmalig gebruik.
Verwijderen met kegelsleutel SKS.



artikelnummer	type	dekking	voor buis	verpakt/st.	gewicht
	K 22/10	10	22/26	500	0,005
	K 22/15	15	22/26	500	0,008
	K 22/30	30	22/26	250	0,008
	K 22/50	50	22/26	250	0,009
	K 26/10	10	26/32	250	0,008
	K 32/10	10	32/36	250	0,009



Kegel Oktagon

Kegels voor op kunststof doorvoerbuis. Deze kegels blijven achter in het beton (in zicht). De kegel Oktagon wordt afgedicht met de Oktagon-plug.



artikelnummer	type	dekking	voor buis	verpakt/st.	gewicht
	Oktagon 15	15	22/26	200	0,008
	Oktagon 15 plug		plug	200	0,003

Bekistingafstandhouders – doorvoeren

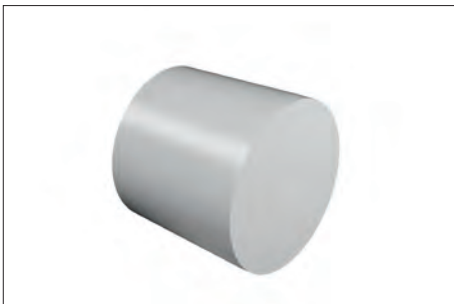


DS plug

Flexibele plug voor het afsluiten van de kunststof centerpendoorvoer. Wordt ingebracht met de EDS inslagdoorn.

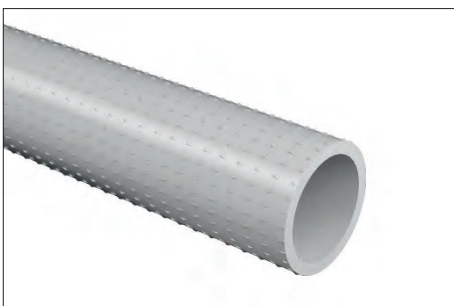


artikelnummer	type	opmerking	voor buis	verpakt/st.	gewicht
	DS plug 22	warme opslag	22/26	500	0,008
	DS plug 26	warme opslag	26/32	250	0,014
	EDS	inslagdoorn		1	0,170



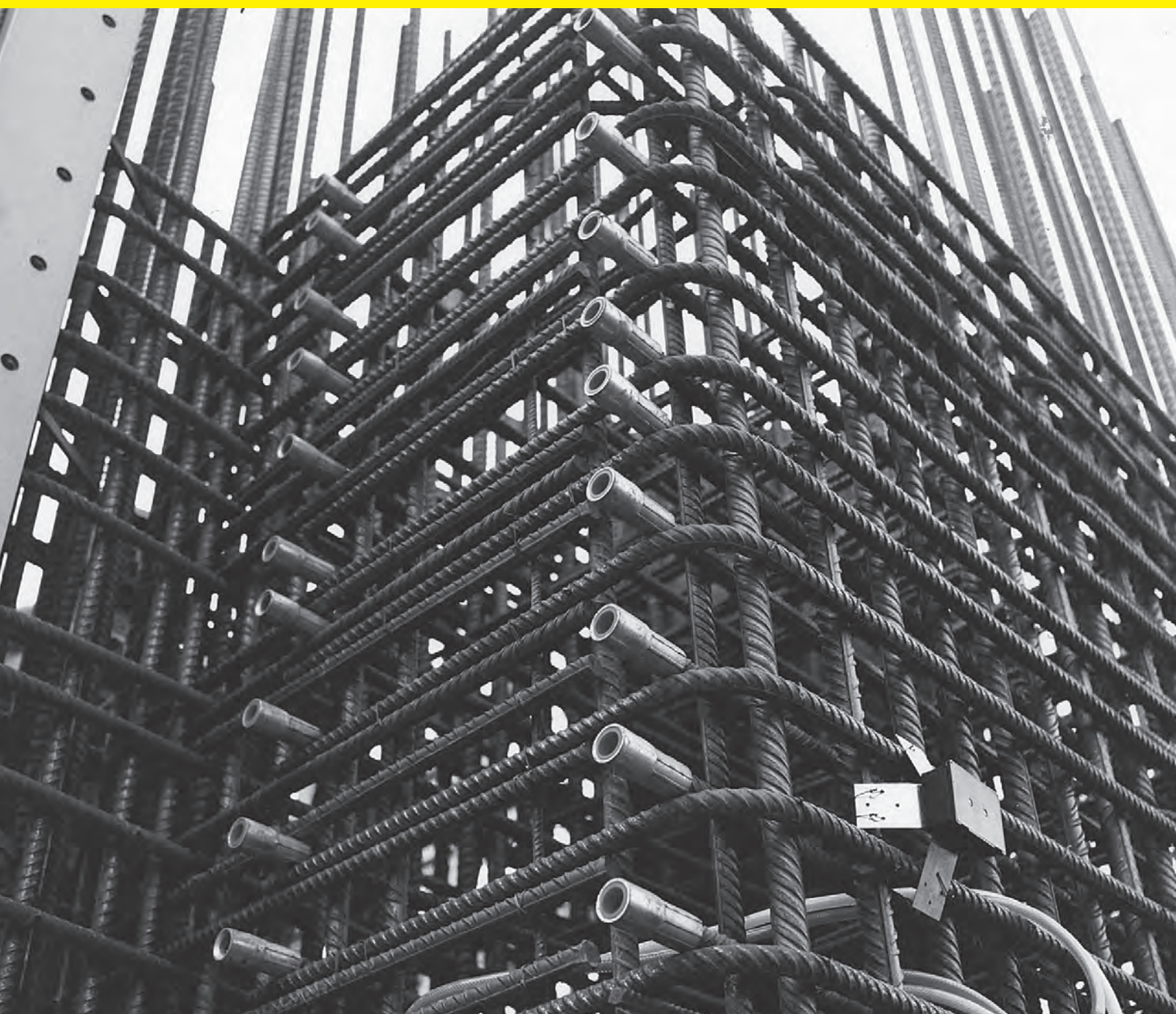
KS plug

Kunststof afdichtplug voor kunststof buis of gaten in bekisting.



artikelnummer	type	diameter	voor buis	verpakt/st.	gewicht
	KS plug 18	18	-	1000	0,002
	KS plug 20	20	-	1000	0,002
	KS plug 22	22	22/26	1000	0,002
	KS plug 26	26	26/32	500	0,003
	KS plug 30	30	-	500	0,005
	KS plug 32	32	32/36	500	0,006

Dekkingsafstandhouders



Hoofdstuk 4

Dekkingafstandhouders – beton



Stelblok 100 / 100

Voor gebruik op isolatieplaten, schuimbeton, folie, verdicht zandpakket en isolatiebekisting. Levering in big-bags met 4 hijslussen. Verbruik 3 tot 4 stuks per m².

Alleen voor toepassing bij milieuklasse X0 en XC1.

artikelnummer	type	dekking	afmeting	verpakt/st.	gewicht p/bag
	SB 20	20	100 x 100	1.250	630 kg
	SB 25	25	100 x 100	1.250	780 kg
	SB 30	30	100 x 100	1.040	775 kg
	SB 35	35	100 x 100	1.040	900 kg
	SB 40	40	100 x 100	750	740 kg
	SB 50	50	100 x 100	750	920 kg
	SB 60	60	100 x 100	500	735 kg
	SB 70	70	100 x 100	500	825 kg



Stelrib

Betonnen afstandhouder voor vloerwapening. Levering op pallets. Voorzien van KOMO-certificaat en geschikt voor alle milieuklassen.

artikelnummer	type	dekking	afmeting	verpakt/st.	gewicht
	Stelrib kort	30	180 x 30	2.480	0,410
	Stelrib kort	40	180 x 180	640	1,350
	Stelrib kort	45	150 x 45	1.440	0,666
	Stelrib kort	50	180 x 40	1.440	0,752
	Stelrib lang	25	230 x 45	1.920	0,532
	Stelrib lang	30	230 x 45	1.920	0,624
	Stelrib lang	35	230 x 45	1.600	0,736
	Stelrib lang	40	230 x 45	1.280	0,908
	Stelrib lang	50	230 x 45	720	1,112
	Stelrib lang	55	230 x 40	720	1,160
	Stelrib lang	60	230 x 50	540	1,946
	Stelrib lang	65	230 x 50	720	1,612
	Stelrib lang	70	230 x 80	200	5,500
	Stelrib lang	100	230 x 80	250	4,014

Dekkingafstandhouders – vezelbeton



Vezelbeton strip FBD

Driekantige vezelbetonstrip met een lengte van een meter.
Verbruik 1 stuks per m².

artikelnummer	type	dekking	lengte	verpakt /st.
	FBD 20	20	1000	1500
	FBD 25	25	1000	1000
	FBD 30	30	1000	750
	FBD 35	35	1000	600
	FBD 40	40	1000	400
	FBD 45	45	1000	300
	FBD 50	50	1000	250
	FBD 55	55	1000	250
	FBD 60	60	1000	250
	FBD 70	70	1000	175



Vezelbeton strip FBV

Vierkantige vezelbetonstrip met een lengte van een meter.
Verbruik 1 stuks per m².

artikelnummer	type	dekking	lengte	verpakt /st.
	FBV 20	20	1000	1000
	FBV 25	25	1000	700
	FBV 30	30	1000	500
	FBV 3040	30 & 40	1000	400
	FBV 35	35	1000	400
	FBV 40	40	1000	250
	FBV 4050	40 & 50	1000	250
	FBV 45	45	1000	250
	FBV 50	50	1000	200
	FBV 55	55	1000	175
	FBV 60	60	1000	125
	FBV 70	70	1000	100
	FBV 75	75	1000	100

Dekkingafstandhouders – vezelbeton



Vezelbeton FBS

Slangvormige vezelbetonstrip met een lengte van 800 of 1000 mm. Verbruik 1,2 stuks per m² bij lengte 800 mm. Verbruik 1 stuks per m² bij lengte 1000 mm.

artikelnummer	type	dekking	lengte	verpakt/ st.
	FBS 20	20	1000	1500
	FBS 25	25	1000	1500
	FBS 30	30	1000	1250
	FBS 35	35	1000	1000
	FBS 40	40	1000	750
	FBS 45	45	1000	600
	FBS 50	50	1000	600
	FBS 55	55	1000	500
	FBS 60	60	1000	400
	FBS 20	20	800	2000
	FBS 25	25	800	1750
	FBS 30	30	800	1500
	FBS 35	35	800	1250
	FBS 40	40	800	1000
	FBS 45	45	800	750
	FBS 50	50	800	600
	FBS 55	55	800	500
	FBS 60	60	800	500

Dekkingafstandhouders – vezelbeton



Vezelbeton FBSN

Slangvormige vezelbetonstrip voorzien van noppen. Lengte 800 of 1000 mm. Verbruik 1,2 stuks per m² bij lengte 800 mm. Verbruik 1 stuks per m² bij lengte 1000 mm.

artikelnummer	type	dekking	lengte	verpakt/st.
	FBSN 20	20	1000	1500
	FBSN 25	25	1000	1500
	FBSN 30	30	1000	1250
	FBSN 35	35	1000	1000
	FBSN 40	40	1000	750
	FBSN 45	45	1000	600
	FBSN 50	50	1000	600
	FBSN 55	55	1000	500
	FBSN 60	60	1000	400
	FBSN 20	20	800	2000
	FBSN 25	25	800	1750
	FBSN 30	30	800	1500
	FBSN 35	35	800	1250
	FBSN 40	40	800	1000
	FBSN 45	45	800	750
	FBSN 50	50	800	600
	FBSN 55	55	800	500
	FBSN 60	60	800	500

Dekkingafstandhouders – vezelbeton



Vezelbetonblokje FBD met draad

Betonnen afstandhouder uit vezelbeton voor wandwapening.
Voorzien van draad 1,2 mm zwart.

artikelnummer	type	dekking	verpakt /st.	pallet /st.
	FBD	20	1000	50000
	FBD	25	1000	40000
	FBD	30	500	20000
	FBD	35	500	20000
	FBD	40	500	20000
	FBD	45	250	10000
	FBD	50	250	10000
	FBD	55	200	8000
	FBD	60	200	8000
	FBD	65	125	5000
	FBD	70	125	5000
	FBD	75	125	5000
	FBD	80	75	3000
	FBD	85	75	3000
	FBD	90	75	3000
	FBD	95	60	2400
	FBD	100	60	2400

Dekkingafstandhouders – vezelbeton



Vezelbetonblokje FB zonder draad

Betonnen afstandhouder uit vezelbeton.

artikelnummer	type	dekking	verpakt /st.	pallet /st.
	FBET	20	1000	50000
	FBET	25	1000	40000
	FBET	30	500	20000
	FBET	35	500	20000
	FBET	40	500	20000
	FBET	45	250	10000
	FBET	50	250	10000
	FBET	55	200	8000
	FBET	60	200	8000
	FBET	65	125	5000
	FBET	70	125	5000
	FBET	75	125	5000
	FBET	80	75	3000
	FBET	85	75	3000
	FBET	90	75	3000
	FBET	95	60	2400
	FBET	100	60	2400

Dekkingafstandhouders – vezelbeton



Vezelbeton FBK met draad

Betonnen afstandhouder uit vezelbeton voor wandwapening. Voorzien van draad 1,2 mm zwart. Getest conform Deutsche Beton Verein "Abstandhalter" DBV-c-L2/F/T/A.

artikelnummer	type	dekking	verpakt /st.	pallet /st.
	FBK draad 3D	20 / 25 / 30	500	25.000
	FBK draad 3D	35 / 40 / 50	250	10.000
	FBK draad 3D	45 / 55 / 60	125	5.000
	FBK draad 2D	15 / 20	1.000	20.000
	FBK draad 2D	25/30	500	20.000
	FBK draad 2D	35 / 40	250	10.000
	FBK draad 2D	40 / 50	250	10.000
	FBK draad 2D	45 / 55	150	6.000
	FBK draad 2D	50 / 60	125	5.000
	FBK draad 2D	55 / 65	125	4.000



Vezelbeton FBK zonder draad

Betonnen afstandhouder uit vezelbeton. Getest conform Deutsche Beton Verein "Abstandhalter" DBV-c-L2/F/T/A.

artikelnummer	type	dekking	verpakt /st.	pallet/ st.
	FBK 3D	20 / 25 / 30	1.000	30.000
	FBK 3D	35 / 40 / 50	250	10.000
	FBK 3D	45 / 55 / 60	125	5.000
	FBK 2D	15 / 20	1.000	20.000
	FBK 2D	25 / 30	500	20.000
	FBK 2D	35 / 40	250	10.000
	FBK 2D	40 / 50	250	10.000
	FBK 2D	45 / 55	150	6.000
	FBK 2D	50 / 60	125	5.000
	FBK 2D	55 / 65	125	5.000

Dekkingafstandhouders – kunststof lijnafstandhouders



Lange lijs

Kunststof strip-afstandhouder voor toepassing op een harde ondergrond (betonnen werkvloer, stalen- of houten bekisting) met een lengte van 2 meter. Grote sparingen aan de zijkanten voor een goede betondoosvoer. In stukken van 500 mm toepassen om mogelijke scheurvorming te voorkomen. Aanbrengen met een h.o.h.-afstand van 700 mm. Getest conform Deutsche Beton Verein "Abstandhalter" DBV-c-L2/F/T/A.

artikelnummer	type	dekking	verpakt / m1	pallet / m1
	Lange lijs	15	100	6600
	Lange lijs	20	100	6300
	Lange lijs	25	100	4900
	Lange lijs	30	100	4200
	Lange lijs	35	60	3600
	Lange lijs	40	60	2400
	Lange lijs	45	60	1440
	Lange lijs	50	60	1680
	Lange lijs	60	40	1200

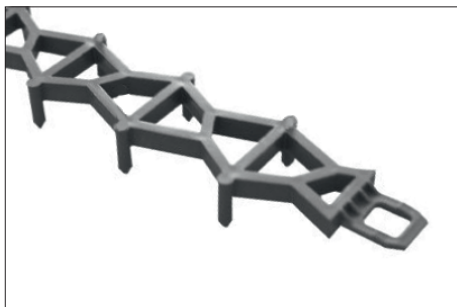


Lange lijs ISO

Kunststof strip-afstandhouder voor toepassing op een zachte ondergrond (EPS, verdicht zandpakket en isolatieplaten) met een lengte van 2 meter. In stukken van 500 mm toepassen om mogelijke scheurvorming te voorkomen. Aanbrengen met een h.o.h.-afstand van 700 mm. Getest conform Deutsche Beton Verein "Abstandhalter" DBV-c-L2/F/T/A.

artikelnummer	type	dekking	verpakt / m1	pallet / m1
	Lange lijs ISO	15	100	6600
	Lange lijs ISO	20	100	6300
	Lange lijs ISO	25	100	4900
	Lange lijs ISO	30	100	4200
	Lange lijs ISO	35	60	3600
	Lange lijs ISO	40	60	2400
	Lange lijs ISO	45	60	1440
	Lange lijs ISO	50	60	1680
	Lange lijs ISO	60	40	1200

Dekkingafstandhouders – kunststof lijnafstandhouders



Multifix

Kunststof strip-afstandhouder voor toepassing op een stalen- of houten bekisting, met een lengte van 1 meter. In stukken van 500 mm deelbaar. In zeer stabiele uitvoering. Aanbrengen met een h.o.h.-afstand van 700 mm. Getest conform Deutsche Beton Verein "Abstandhalter" DBV-c-L2/F/T/A.

artikelnummer	type	dekking	verpakt / m1	pallet / m1
	Multifix	15	20	3072
	Multifix	20	20	3520
	Multifix	25	20	3520
	Multifix	30	20	3200
	Multifix	35	20	3200
	Multifix	40	20	3200
	Multifix	45	20	3200
	Multifix	50	20	3200

Dekkingafstandhouders – kunststof wand - vloerafstandhouders



Ring afstandhouder t/m ø12

Universele kunststof afstandhouder voor verschillende wapeningsdiameters tot en met ø12 mm. Getest conform Deutsche Beton Verein "Abstandhalter" DBV-c-L2/F/T/A.

artikelnummer	type	dekking	verpakt /st.	pallet /st.
	Ring 10/15	15	1.000	60.000
	Ring 12/20	20	1.000	50.000
	Ring 12/25	25	500	30.000
	Ring 12/30	30	500	20.000
	Ring 12/35	35	200	12.000
	Ring 12/40	40	125	10.000
	Ring 12/50	50	100	5.000



Ring afstandhouder t/m ø20

Universele kunststof afstandhouder voor verschillende wapeningsdiameters tot en met ø20 mm. Getest conform Deutsche Beton Verein "Abstandhalter" DBV-c-L2/F/T/A.

artikelnummer	type	dekking	verpakt/st.	pallet/st.
	Ring 20/20	20	2.000	40.000
	Ring 20/25	25	1.000	35.000
	Ring 20/30	30	1.000	20.000
	Ring 20/35	35	1.000	18.000
	Ring 20/40	40	500	14.000
	Ring 20/50	50	500	8.000

Dekkingafstandhouders – kunststof wand - vloerafstandhouders

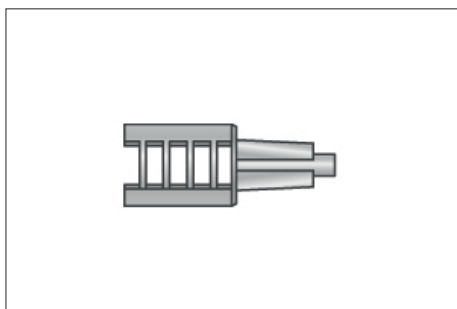


Duo net-afstandhouder

Afstandhouder voor betonwanden met een dubbel wapeningsnet. Compleet gemonteerd met kunststof dekkingsdopjes voor wapening tot en met $\varnothing 12$ mm. Standaard afmetingen in de tabel, andere afmetingen en dekkingen op aanvraag.

artikelnummer	type	wanddikte	dekking	verpakt/st.	pallet/st.
	Duo 15/200	200	15	100	5.000
	Duo 15/250	250	15	100	5.000
	Duo 15/300	300	15	100	5.000
	Duo 15/350	350	15	100	5.000
	Duo 20/200	200	20	100	5.000
	Duo 20/250	250	20	100	5.000
	Duo 20/300	300	20	100	5.000
	Duo 20/350	350	20	100	5.000
	Duo 25/200	200	25	100	5.000
	Duo 25/250	250	25	100	5.000
	Duo 25/300	300	25	100	5.000
	Duo 25/350	350	25	100	5.000
	Duo 30/200	200	30	100	5.000
	Duo 30/250	250	30	100	5.000
	Duo 30/300	300	30	100	5.000
	Duo 30/350	350	30	100	5.000

Dekkingafstandhouders – kunststof wandafstandhouders



Stekeind afstandhouder

Dekkingsafstandhouder voor op de uiteinden van wapeningssta-
ven en netten.

artikelnummer	type	dekking	verpakt /st.	gewicht
	Stekeind afstandhouder 8/25	25	1.000	0,001
	Stekeind afstandhouder 8/30	30	1.000	0,001
	Stekeind afstandhouder 16/25	25	1.000	0,003
	Stekeind afstandhouder 16/30	30	1.000	0,003

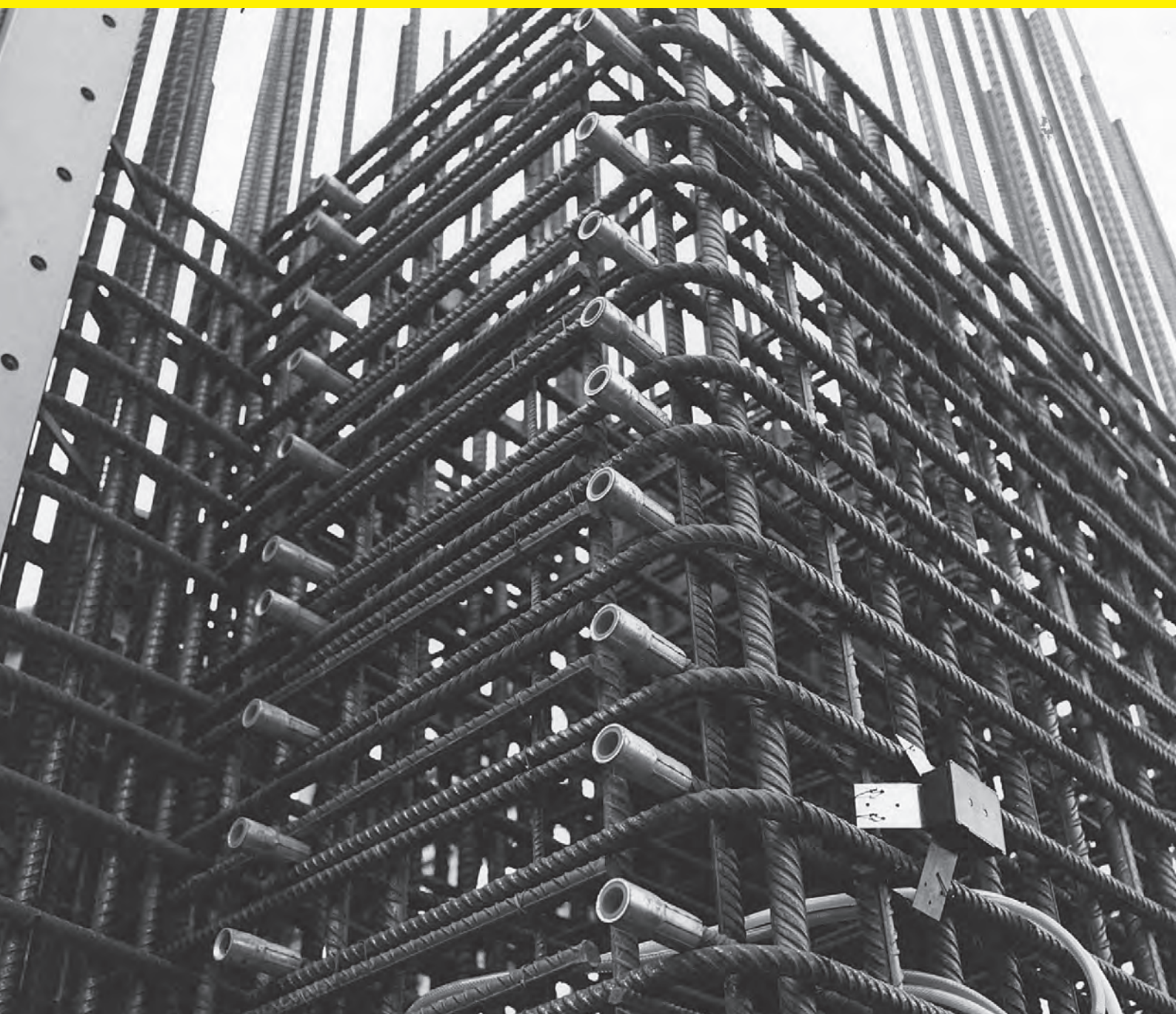


ASKP vloer afstandhouder

Materiaal PE. Met grote grondplaat voor toepassing op zachte
ondergronden of isolatiemateriaal.

artikelnummer	type	dekking	verpakt /st.	gewicht
	ASKP	15	1.000	0,006
	ASKP	20	1.000	0,007
	ASKP	30	500	0,008
	ASKP	35	250	0,007

Bekisting- en hulpmaterialen



Hoofdstuk 5

Bekistingsmaterialen – hoeklijsten



Hoeklijst met flens

Hoeklijst uit slagvast PVC met een lengte van 2500 mm. Op aanvraag leverbaar in PE, stalen en magnetische uitvoering.



artikelnummer	type	afm. rechte zijde	afm. schuine zijde	verpakt/m1
	Hoeklijst met flens	10	15	100
	Hoeklijst met flens	15	21	100
	Hoeklijst met flens	20	28	100
	Hoeklijst met flens	25	35	50
	Hoeklijst met flens	30	41	50



Hoeklijst met flens (massief)

Hoeklijst in massieve uitvoering uit slagvast PVC met een lengte van 2500 mm. Op aanvraag leverbaar in PE, stalen en magnetische uitvoering.



artikelnummer	type	afm. rechte zijde	afm. schuine zijde	verpakt/m1
	Hoeklijst met flens massief	7	10	100
	Hoeklijst met flens massief	10	15	100
	Hoeklijst met flens massief	15	21	100

Bekistingsmaterialen – hoeklijsten

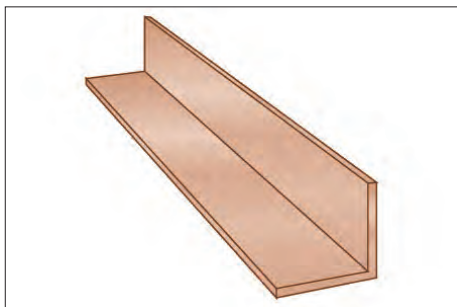


Hoeklijst zonder flens

Hoeklijst uit slagvast PVC met een lengte van 2500 mm. Op aanvraag leverbaar in PE, stalen en magnetische uitvoering.



artikelnummer	type	afm. rechte zijde	afm. schuine zijde	verpakt/m1
	Hoeklijst zonder flens	6	9	100
	Hoeklijst zonder flens	10	15	100
	Hoeklijst zonder flens	15	21	100
	Hoeklijst zonder flens	20	28	100
	Hoeklijst zonder flens	25	35	100
	Hoeklijst zonder flens	30	41	100



Hoekprofiel uit watervast karton

Beschermprofiel uit watervast karton, voorzien van aluminium schutlaag. Ter bescherming van prefab-beton, kolommen, metselwerk en kozijnen.

artikelnummer	type	afmeting	lengte	verpakt p/bundel	gewicht
	Hoekprofiel karton	45 x 45 x 3	2000	25	0,100
	Hoekprofiel karton	80 x 80 x 4	2000	25	0,460



Signaalkap SKA

Herbruikbare en weersbestendige kunststof signaalkap. Geen bescherming tegen vallen, enkel signalering.

artikelnummer	type	wapening
	SKA 6-18	Ø6 - 18
	SKA 16- 32	Ø 16 - 32



Beschermkap of Signaalkap Universeel

Herbruikbare en weersbestendige kunststof beschermkap. Kan aangebracht worden in horizontale en verticale positie. Leverbaar in twee uitvoeringen: zonder staalplaat (signaalfunctie) en met staalplaat (valbeveiliging). Geschikt voor wapeningsstaven tot en met $\varnothing 40$ mm.

Beschermkap met stalen plaat is getest vanaf een valhoogte van 3 meter met een valgewicht van 100 kg. Testresultaten op aanvraag verkrijgbaar.



Gratis bedrukking van bedrijfsnaam mogelijk bij bestellingen van 2 pallets of meer.

artikelnummer	type	lengte	opmerking	kleur	verpakt st./bundel	verpakt st./pallet
	SPS/100	1000	met stalen plaat	geel	6	294
	SP/100	1000	zonder stalen plaat	rood	6	294



Beschermkap SKA Plus

Herbruikbare en weersbestendige kunststof valbescherming voorzien van stalen plaat. Biedt bescherming bij losse uitstekende stekwapening.

artikelnummer	type	wapening
	SKA Plus 6/20	$\varnothing 6 - 20$
	SKA Plus 20/36	$\varnothing 20 - 36$



Reparatiemortel FT

Reparatiemortel FT is een vezelversterkt, cementgebonden voorgegemengd droog mortelproduct, bestaande uit Portlandcement, Puzzolaan, polymeren, weekmakende en hechtverbeterende additieven, plus in de oven gedroogd kwartszand met een gecontroleerde korrelcurve. Reparatiemortel FT wordt gemengd tot een dichte mortel met geringe krimp, waarvan de samenstelling een optimale hechting en gebruiksgemak geeft. Het is ideaal voor betonreparaties aan horizontale en verticale oppervlakken, inclusief uitkragingen. Druksterkte na 28 dagen is 45 MPa. Ondergrond bevochtigen of voorbehandelen met Hechtprimer CP.

artikelnummer	type	verpakt in	kg
	Reparatiemortel FT	zak	20



Hechtprimer CP zak/emmer 20 KG

Hechtprimer CP is een op cementbasis 1-component voorgegemengde polymeer gemodificeerde primermortel waar alleen water aan hoeft worden toegevoegd. Wordt gebruikt in combinatie met cementgebonden reparatieproducten en gietmortels.

Voordelen

- 1-component, alleen water toevoegen
- Corrosiebescherming van wapeningsstaal
- Eenvoudig aan te brengen met kwast of spuit
- Uitstekende hechting op staal en beton
- Gebruiksvriendelijke verpakking

artikelnummer	type	verpakt in	kg
	Hechtprimer CP	emmer	8
	Hechtprimer CP	zak	20

Bekistingsmaterialen – mortels



Gietmortel PF70

Gietmortel PF70 wordt gebruikt voor het aangieten van geprefabriceerde betonelementen en kolommen. Daarnaast ook voor het afvullen van sparingsbuizen, kolomschoenen, machine-fundaties en sparingen.

Druksterkte na 28 dagen is 75 MPa. Standaard geleverd in zakken van 25 kg. Op aanvraag ook in zakken van 18 kg. leverbaar. Ondergrond bevochtigen of voorbehandelen met Hechtprimer CP.

artikelnummer	type	verpakt in	verpakt/kg
	Gietmortel PF70	zak	25
	Gietmortel PF70	Big bag	1.200



Gietmortel FL55

Gietmortel FL55 wordt gebruikt voor het aangieten van geprefabriceerde betonelementen en kolommen. Daarnaast ook voor het afvullen van sparingsbuizen, kolomschoenen, machine-fundaties en sparingen.

Druksterkte na 28 dagen is 55 MPa. Standaard geleverd in zakken van 18 kg. Ondergrond bevochtigen of voorbehandelen met Hechtprimer CP.

artikelnummer	type	verpakt in	kg
		zak	18

Bekistingsmaterialen – ontkistingsolie – Curing



Ontkistingsolie R4

Universeel toepasbare ontkistingsolie voor houten (betonplex), stalen en kunststof bekistingen. Voldoet aan B.L.F.-klasse 4. Voorkomt corrosievorming, gaat vorming van luchtbellen tegen, vorstbestendig en heeft een zelfreinigende werking. Houdbaarheid 2 jaar, mits in gesloten verpakking. Verbruik 1 liter voor 20 tot 30 m².



artikelnummer	type	geleverd in	verpakt p/liter
	Ontkistingsolie R4	can	20
	Ontkistingsolie R4	vat	210



Curing compound PR

Curing compound op basis van paraffine. Beschermt betonoppervlakte tegen vroegtijdig uitdrogen en het uitwassen van het betonoppervlak door regenwater en dergelijke. Niet vorstbestendig. Aanbrengen van eventuele afwerkklagen achteraf is niet mogelijk. Verbruik 1 liter voor 6 tot 8 m². Houdbaarheid 1 jaar, mits in gesloten verpakking. Vorstvrij opslaan.



artikelnummer	type	geleverd in	verpakt p/liter
	Curing compound PR	can	20
	Curing compound PR	vat	210

Bekistingsmaterialen – ontkistingsolie – Curing



Nevelspuit Ferrox

Professionele nevelspuit voorzien van een verzinkt gecoat reservoir van 10 liter. Op aanvraag 6 liter. Compleet met drukmeter, stang, knijpkraan en nozzle.

artikelnummer	type	opmerking
	Nevelspuit Ferrox compleet	10 liter
	Ferrox spiraalslang	2500 mm
	Vlakstraalsproeier olie	-
	Vlakstraalsproeier curing compound	-
	Ferrox vaste spuitlans	500 mm
	Ferrox schuifbare spuitlans	800 tot 1500 mm

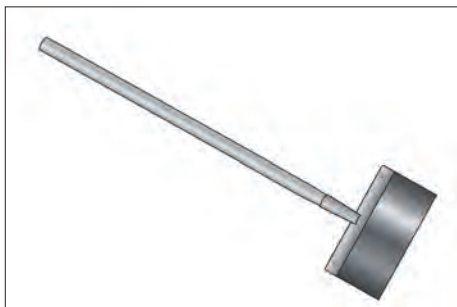


Ontkistingswas

Stevige was voor het eenvoudig verwijderen van instortdelen zoals sparingsmateriaal, gietbouwconussen etc. Aan te brengen met kwast, roller of doek.

artikelnummer	type	geleverd in	gewicht
	Ontkistingswas	emmer	10 kg

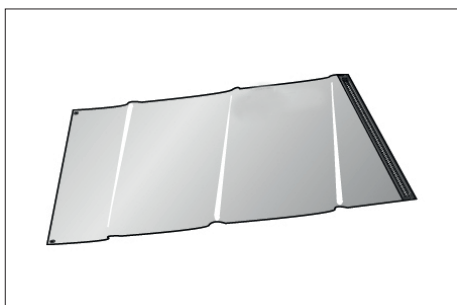
Bekistingsmaterialen – hulpmaterialen



Bekistingsschraper

Voor het verwijderen van betonresten op bekistingsdelen.

artikelnummer	type	breedte	gewicht
	Bekistingsschraper compleet	300	0,650



Tekeninghoes

Voorzien van stalen ritssluiting. Materiaal is van hoge scheurvaste kwaliteit.

artikelnummer	type	afmeting
	Tekeninghoes A0	840 x 1190
	Tekeninghoes A1	590 x 840
	Tekeninghoes A2	420 x 590

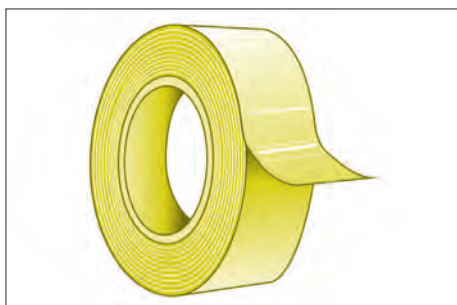
Bekistingsmaterialen – hulpmaterialen



Betonstortbroek

Vermindert het morsen van beton tijdens het storten. Om het lekken te voorkomen tijdens het transport van het beton in de kubel is een lezzak leverbaar, deze dient separaat besteld te worden. Wordt uitgevoerd met twee stalen strippen, vier kettingen met vier sluitingen.
Zie tabel voor standaard afmetingen, andere afmetingen op aanvraag.

artikelnummer	type	kubelinhoud	lengte
	Betonstortbroek 350/1	350 liter	1000
	Betonstortbroek 350/2	350 liter	2000
	Betonstortbroek 350/3	350 liter	3000
	Betonstortbroek 750/1	750 liter	1000
	Betonstortbroek 750/2	750 liter	2000
	Betonstortbroek 750/3	750 liter	3000
	Betonstortbroek 1000/1	1.000 liter	1000
	Betonstortbroek 1000/2	1.000 liter	2000
	Betonstortbroek 1000/3	1.000 liter	3000
	Betonstortbroek 1500/1	1.500 liter	1000
	Betonstortbroek 1500/2	1.500 liter	2000
	Betonstortbroek 1500/3	1.500 liter	3000



Bekistingsplakband

Plakband met grote hechtkracht voor zowel nieuwe als reeds eerder gebruikte bekisting.
Aanbrengen voordat de bekisting in de olie wordt gezet!

artikelnummer	type	breedte	meter/rol	verpakt/st.
	Bekistingsplakband	50	33	36
	Plakbandautomaat	-	-	1



Afdekvilt

Afdekvilt voorzien van een laag folie aan de onderzijde. Voor bescherming van beton elementen, zoals trappen, galerij- en balkonplaten.

artikelnummer	type	breedte	rollengte	gewicht
	Afdekvilt	1000	50 meter	12,000
	Afdekvilt	2000	50 meter	24 ,000

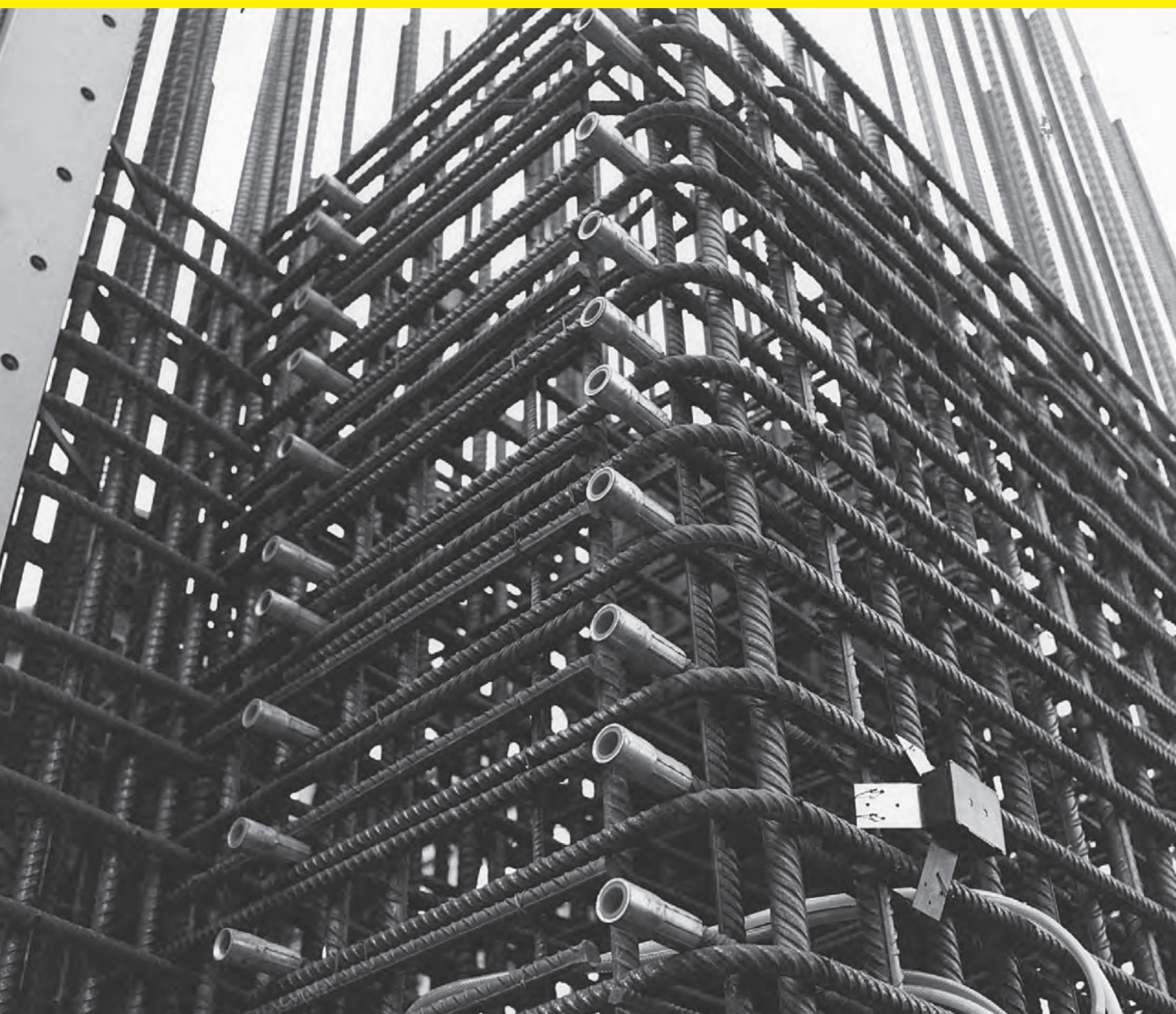


Afdekvilt zelfklevend

Zelfklevende afdekvilt voorzien van een laag folie aan de onderzijde. Voor bescherming van beton elementen, zoals trappen, galerij- en balkonplaten.

artikelnummer	type	breedte	rollengte	gewicht
	Afdekvilt zelfklevend	1000	50 meter	12,000
	Afdekvilt zelfklevend	2000	50 meter	24 ,000

Betonkoppelsystemen



Hoofdstuk 6



Stekkenplank Plexus algemeen

Standaard uitvoering

De Plexus stekkenplank heeft een standaardlengte van 1250 mm; is in de meeste maten uitgevoerd met een kunststof afdekkap en heeft een totale inbouwdiepte van 30 mm.

Voorzien van KOMO-gecertificeerd betonstaal.

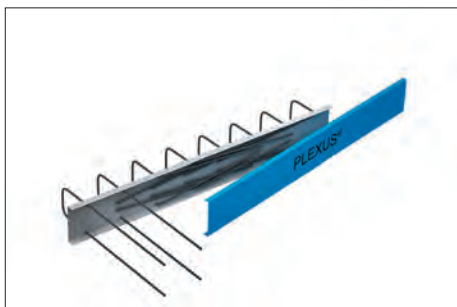
Standaard zijn de volgende hart op hart stekafstanden leverbaar:

- 100 mm (12 stekken)
- 150 mm (8 stekken)
- 200 mm (6 stekken)
- 250 mm (5 stekken)

De standaard steklengten zijn:

- Ø 8 lengte 320 mm
- Ø 10 lengte 390 mm
- Ø 12 lengte 460 mm

Op aanvraag zijn wapeningsstaal diameters 6, 14 en 16 leverbaar.



Afwijkende uitvoeringen

De stekkenplanken zijn op verzoek in afwijkende lengtematen te leveren. De gevraagde lengte heeft invloed op de maximaal mogelijke verankeringslengte (Lü) welke in het blik ligt. Mogelijk zijn daardoor ook niet alle verankeringslengtes gelijk.

Kenmerken

- Voorzien van KOMO-gecertificeerd betonstaal
- Getoetst conform Eurocode 2
- Productie onder controle van TÜV Rheinland LGA Bautechnik
- De kunststof afdekkap voorkomt verwonding bij verwijderen

Betonkoppelsystemen - stekkenplanken



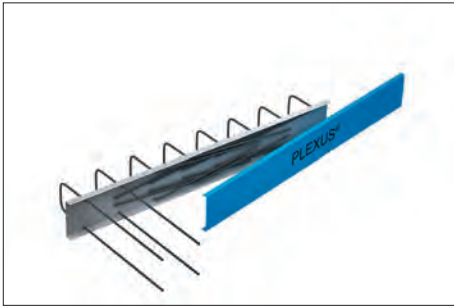
Stekkenplank Plexus C – enkele stek

artikelnummer	type	bakdikte	v-maat	v1-maat	verpakt bundel/m1	verpakt pallet/m1
	Plexus C50 8 - 100	30	60	60	12,5	312,5
	Plexus C50 8 - 150	30	60	60	17,5	350,0
	Plexus C50 8 - 200	30	60	60	17,5	350,0
	Plexus C50 8 - 250	30	60	60	17,5	350,0
	Plexus C60 10 - 100	36	60	60	12,5	250,0
	Plexus C60 10 - 150	36	60	60	15,0	300,0
	Plexus C60 10 - 200	36	60	60	15,0	300,0
	Plexus C60 10 - 250	36	60	60	15,0	300,0
	Plexus C75 12 - 100	36	60	60	8,75	175,0
	Plexus C75 12 - 150	36	60	60	12,5	200,0
	Plexus C75 12 - 200	36	60	60	12,5	200,0
	Plexus C75 12 - 250	36	60	60	12,5	200,0

Betonkoppelsystemen - stekkenplanken



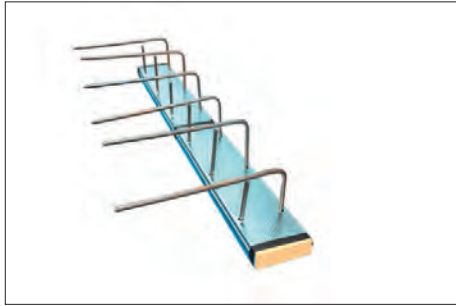
Stekkenplank Plexus B dubbele stek



artikelnummer	type	bakdikte	b-maat	h-maat	verpakt bundel/m1	verpakt pallet/m1
	Plexus B85 8 - 100	30	60	150	10,0	120,0
	Plexus B85 8 - 150	30	60	150	10,0	120,0
	Plexus B85 8 - 200	30	60	150	10,0	120,0
	Plexus B85 8 - 250	30	60	150	10,0	120,0
	Plexus B85 10 -100	36	60	150	10,0	120,0
	Plexus B85 10 -150	36	60	150	10,0	120,0
	Plexus B85 10- 200	36	60	150	10,0	120,0
	Plexus B85 10- 250	36	60	150	10,0	120,0
	Plexus B115 8 -100	30	90	150	7,5	120,0
	Plexus B115 8 -150	30	90	150	7,5	120,0
	Plexus B115 8- 200	30	90	150	7,5	200,0
	Plexus B115 8- 250	30	90	150	7,5	120,0
	Plexus B115 10 -100	36	90	150	7,5	120,0
	Plexus B115 10 -150	36	90	150	7,5	120,0
	Plexus B115 10- 200	36	90	150	7,5	120,0
	Plexus B115 10- 250	36	90	150	7,5	120,0
	Plexus B115 12- 100	50	90	170	7,5	120,0
	Plexus B115 12- 150	36	90	170	7,5	120,0
	Plexus B115 12- 200	36	90	170	7,5	120,0
	Plexus B115 12- 250	36	90	170	7,5	120,0
	Plexus B145 8- 100	30	120	150	5,0	100,0
	Plexus B145 8- 150	30	120	150	5,0	100,0
	Plexus B145 8- 200	30	120	150	5,0	100,0
	Plexus B145 8- 250	30	120	150	5,0	100,0
	Plexus B145 10- 100	36	120	150	5,0	100,0
	Plexus B145 10- 150	36	120	150	5,0	100,0
	Plexus B145 10- 200	36	120	150	5,0	100,0
	Plexus B145 10- 250	36	120	150	5,0	100,0
	Plexus B145 12-100	36	120	170	5,0	100,0

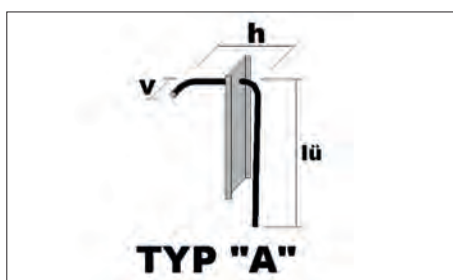
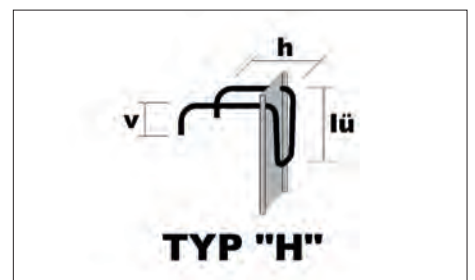
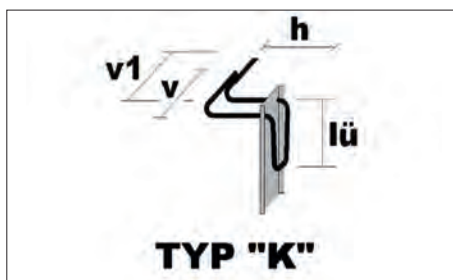
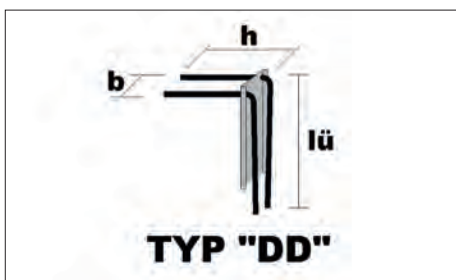
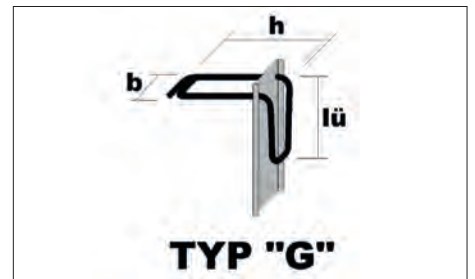
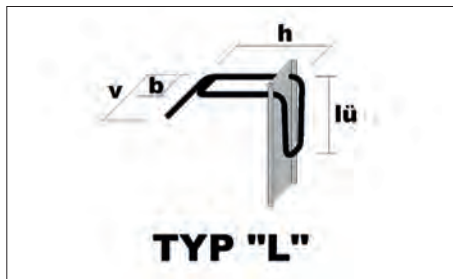
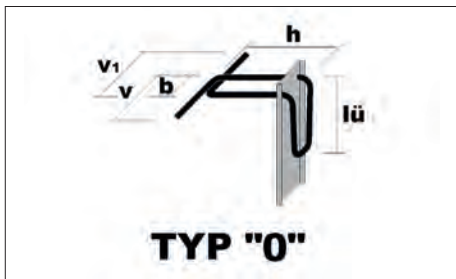
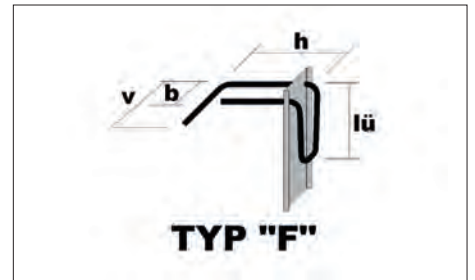
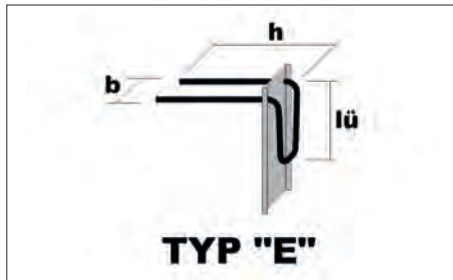
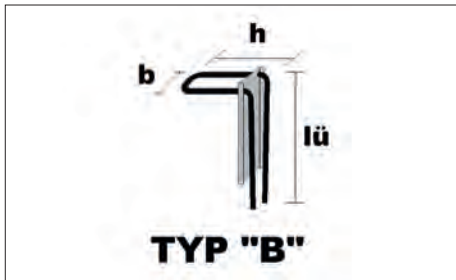
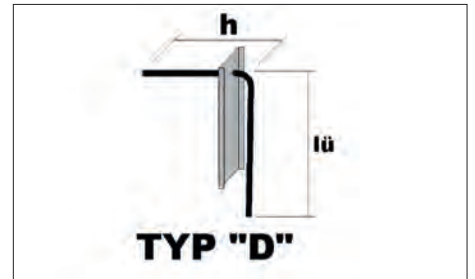
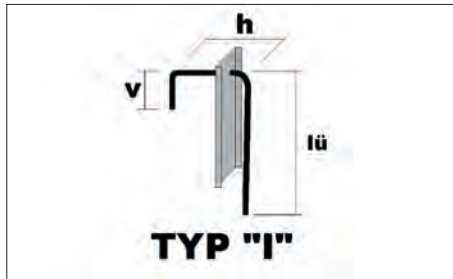
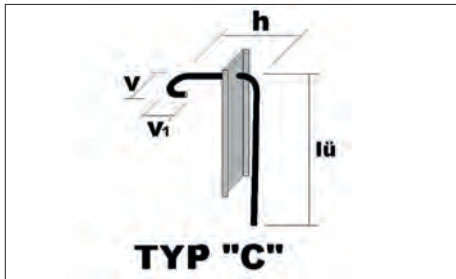
	Plexus B145 12-150	36	120	170	5,0	100,0
	Plexus B145 12-200	36	120	170	5,0	100,0
	Plexus B145 12-250	36	120	170	5,0	100,0

artikelnummer	type	bakdikte	b-maat	h-maat	verpakt bundel/m1	verpakt pallet/m1
	Plexus B175 8-100	30	150	150	5,0	100,0
	Plexus B175 8-150	30	150	150	5,0	100,0
	Plexus B175 8-200	30	150	150	5,0	100,0
	Plexus B175 8-250	30	150	150	5,0	100,0
	Plexus B175 10-100	36	150	150	5,0	100,0
	Plexus B175 10-150	36	150	150	5,0	100,0
	Plexus B175 10-200	36	150	150	5,0	100,0
	Plexus B175 10-250	36	150	150	5,0	100,0
	Plexus B175 12-100	36	150	170	5,0	100,0
	Plexus B175 12-150	36	150	170	5,0	100,0
	Plexus B175 12-200	36	150	170	5,0	100,0
	Plexus B175 12-250	36	150	170	5,0	100,0
	Plexus B205 8-100	30	180	150	5,0	80,0
	Plexus B205 8-150	30	180	150	5,0	80,0
	Plexus B205 8-200	30	180	150	5,0	80,0
	Plexus B205 8-250	30	180	150	5,0	80,0
	Plexus B205 10-100	36	180	150	5,0	80,0
	Plexus B205 10-150	36	180	150	5,0	80,0
	Plexus B205 10-200	36	180	150	5,0	80,0
	Plexus B205 10-250	36	180	150	5,0	80,0
	Plexus B205 12-100	36	180	170	5,0	60,0
	Plexus B205 12-150	36	180	170	5,0	60,0
	Plexus B205 12-200	36	180	170	5,0	60,0
	Plexus B205 12-250	36	180	170	5,0	60,0
	Plexus B225 8-100	30	200	150	5,0	80,0
	Plexus B225 8-150	30	200	150	5,0	80,0
	Plexus B225 8-200	30	200	150	5,0	80,0
	Plexus B225 8-250	30	200	150	5,0	80,0
	Plexus B225 10-100	36	200	150	5,0	80,0
	Plexus B225 10-150	36	200	150	5,0	80,0
	Plexus B225 10-200	36	200	150	5,0	80,0
	Plexus B225 10-250	36	200	150	5,0	80,0
	Plexus B225 12-100	36	200	170	5,0	60,0
	Plexus B225 12-150	36	200	170	5,0	60,0
	Plexus B225 12-200	36	200	170	5,0	60,0
	Plexus B225 12-250	36	200	170	5,0	60,0



Stekkenplank Plexus speciale uitvoering

Op klantspecificatie kunnen speciaal op maat gemaakte stekkenbakken geproduceerd worden.



stuk	type	Ø wapening	h.o.h.-afstand bgls	b-maat	h-maat	lü-maat	v-maat	bakbreedte	lengte

* Op te geven maten in millimeters (mm).
 ** Bij de types E, F, L, G, O, K en H kan de hoogte van de uit te buigen beugel een maatverschil geven van 10 tot 20 mm.



Stekankers SA

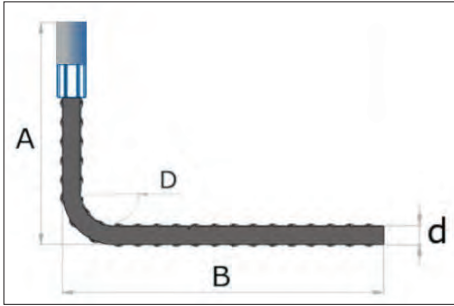
Stekanker SA is een persbus met inwendige metrische schroefdraad, verperst op een wapeningsstaaf. De kwaliteit van de wapeningsstaaf is B500B. De stalen persbus is elektrolytisch verzinkt. De koppelingen zijn voorzien van een markering.

De doorkoppelsystemen zijn KOMO-gecertificeerd in categorie 1 en 2 voor statische en dynamische belastingen.

In combinatie met een Stekeind SE of een Stekeind GSE ontstaat een ononderbroken wapening. Rijnco.nl heeft de standaard lengtematen en diameters op voorraad. Het stekanker kan in speciale lengtematen en buigingen worden gemaakt.

Onze productielocatie is voorzien van een kwaliteitsmanagementsysteem conform NEN-EN-ISO 9001.

artikelnummer	type	afmeting bus	Inschroefdiepte bus	lengte
	SA ø12/M16-415	M16	25	415
	SA ø12/M16-615	M16	25	615
	SA ø12/M16-840	M16	25	840
	SA ø12/M16-1040	M16	25	1040
	SA ø12/M16-1540	M16	25	1540
	SA ø16/M20-560	M20	38	560
	SA ø16/M20-810	M20	38	810
	SA ø16/M20-1060	M20	38	1060
	SA ø16/M20-1480	M20	38	1480
	SA ø16/M20-2240	M20	38	2240
	SA ø20/M24- 705	M24	42	705
	SA ø20/M24-1005	M24	42	1005
	SA ø20/M24- 1320	M24	42	1320
	SA ø20/M24-1840	M24	42	1840
	SA ø20/M24- 2245	M24	42	2245
	SA ø25/M30-1055	M30	52	1055
	SA ø25/M30-1555	M30	52	1555
	SA ø25/M30-2315	M30	52	2315
	SA ø25/M30-3555	M30	52	3555
	SA ø25/M30-4025	M30	52	4025
	SA ø32/M42-1015	M42	65	1015
	SA ø32/M42-1490	M42	65	1490
	SA ø32/M42-2390	M42	65	2390
	SA ø32/M42-3590	M42	65	3590
	SA ø40/M48-1600	M48	72	1600
	SA ø40/M48-2400	M48	72	2400
	Afwijkende maten op aanvraag.			



Stekanker SA gebogen

Op aanvraag kunnen stekankers worden gebogen. Buigen gebeurt met een buigdoorn van 5x diameter wapeningsstaal. Maat A wordt gemeten vanaf voorzijde bus tot achterzijde buiging.



Stekeind GSE

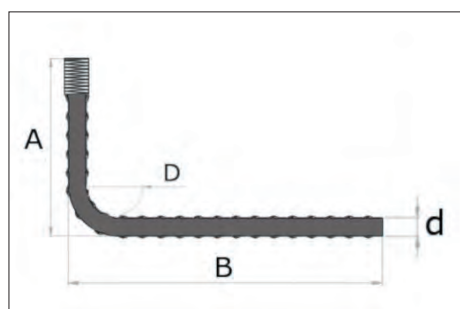
Stekeind GSE is een wapeningsstaaf met een uitwendige metrische schroefdraad. De kwaliteit van de wapeningsstaaf is B500B. In combinatie met een Stekanker SA ontstaat een ononderbroken wapening.

De doorkoppelsystemen zijn KOMO-gecertificeerd in categorie 1 voor statische belastingen. Voor categorie 2 geldt dat gebruik moet worden gemaakt van het Stekeind SE.

Onze productielocatie is voorzien van een kwaliteitsmanagementsysteem conform NEN-EN-ISO 9001.

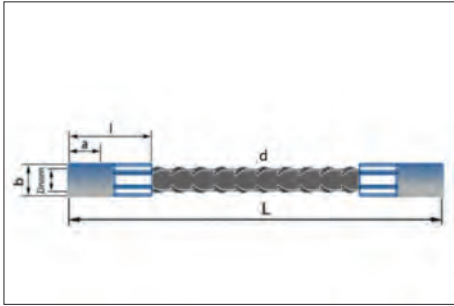
artikelnummer	type	afmeting draad	lengte draaddeel	lengte
	GSE ø12/M16-200	M16	21	200
	GSE ø12/M16-375	M16	21	375
	GSE ø12/M16-575	M16	21	575
	GSE ø12/M16-800	M16	21	800
	GSE ø12/M16-1000	M16	21	1000
	GSE ø12/M16-1500	M16	21	1500
	GSE ø12/M16-2000	M16	21	2000
	GSE ø16/M20-200	M20	27	200
	GSE ø16/M20-520	M20	27	520
	GSE ø16/M20-770	M20	27	770
	GSE ø16/M20-1020	M20	27	1020
	GSE ø16/M20-1440	M20	27	1440
	GSE ø16/M20-2200	M20	27	2200
	GSE ø20/M24-200	M24	34	200
	GSE ø20/M24-665	M24	34	665
	GSE ø20/M24-965	M24	34	965
	GSE ø20/M24-1280	M24	34	1280
	GSE ø20/M24-1800	M24	34	1800
	GSE ø20/M24-2200	M24	34	2200

	GSE \varnothing 25/M30-200	M30	42	200
	GSE \varnothing 25/M30-1000	M30	42	1000
	GSE \varnothing 25/M30-1500	M30	42	1500
	GSE \varnothing 25/M30-2200	M30	42	2200
	GSE \varnothing 25/M30-3500	M30	42	3500
	GSE \varnothing 32/M42-1400	M42	45	1400
	GSE \varnothing 32/M42-2300	M42	45	2300
	GSE \varnothing 32/M42-3500	M42	45	3500
	GSE \varnothing 40/M48-1655	M48	54	
	GSE \varnothing 40/M48-2455	M48	54	2455
	Afwijkende maten op aanvraag.			



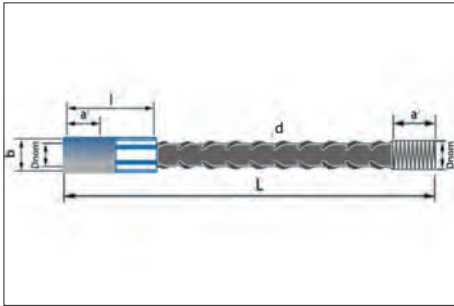
Stekeind GSE gebogen

Op aanvraag kunnen stekeinden worden gebogen. Buigen gebeurt met een buigdoorn van 5x diameter wapeningsstaal. Maat A wordt gemeten vanaf voorzijde draadgedeelte tot achterzijde buiging.



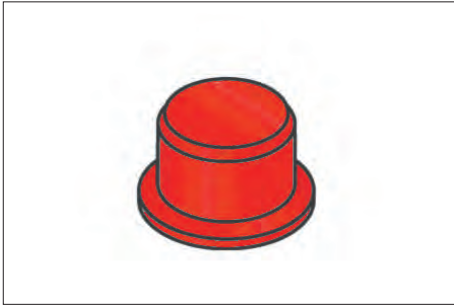
Stekanker SAD

Stekanker uit wapeningsstaal B500B aan beide zijden voorzien van opgeperste bus met M-draad. Lengte en diameter volgens klantspecificatie.



Stekanker SA-GSE

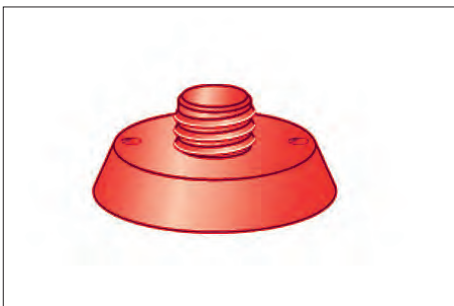
Stekanker uit wapeningsstaal B500B met aan een zijde een opgeperste bus met inwendig M-draad, aan de andere zijde gestuikt en voorzien van uitwendig M-draad. Lengte en diameter volgens klantspecificatie.



Afsluitdop

Uit kunststof. Voorkomt dat het cementwater in het draadgedeelte van stekankers, boutankers en schroefhulzen loopt.

artikelnummer	type	afmeting
	Afsluitdop M10	M10
	Afsluitdop M12	M12
	Afsluitdop M16	M16
	Afsluitdop M20	M20
	Afsluitdop M24	M24
	Afsluitdop M32	M32
	Afsluitdop M42	M42

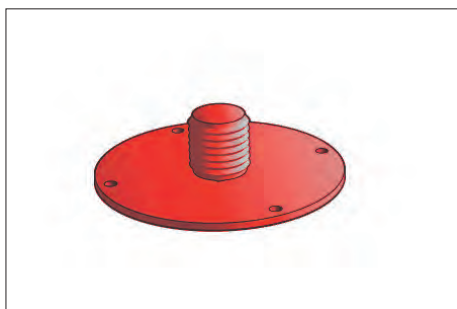


Spijkerplaat 10

Spijkerplaat voor het bevestigen van schroefhulzen, ankers etc. aan de bekisting. Zorgt voor een verdieping van 10 mm in het beton.

artikelnummer	type	afmeting
	Spijkerplaat 10-M8	M8
	Spijkerplaat 10-M10	M10
	Spijkerplaat 10-M12	M12
	Spijkerplaat 10-M16	M16
	Spijkerplaat 10-M20	M20
	Spijkerplaat 10-M24	M24
	Spijkerplaat 10-M30	M30
	Spijkerplaat 10-M36	M36
	Spijkerplaat 10-M42	M42
	Spijkerplaat 10-M52	M52

Betonkoppelsystemen – montage stekankers



Spijkerplaat 2

Spijkerplaat voor het bevestigen van schroefhulzen, ankers etc. aan de bekisting. Zorgt voor een verdieping van 2 mm in het beton. Diameter flens is $\varnothing 50$ mm.

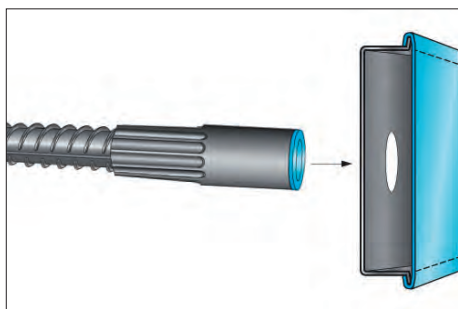
artikelnummer	type	afmeting
	Spijkerplaat 2-M12	M12
	Spijkerplaat 2-M16	M16
	Spijkerplaat 2-M20	M20
	Spijkerplaat 2-M24	M24



Stelnippel

Montagenippel. Geen grotere gaten dan strikt noodzakelijk.

artikelnummer	type	uitwendig	inwendig
	SN M16/KO10	M16	KO10
	SN M20/KO10	M20	KO10
	SN M24/KO10	M24	KO10
	SN M30/KO10	M30	KO10
	SN M36/KO10	M36	KO10
	SN M42/KO10	M42	KO10
	SN M12/M6	M12	M6
	SN M16/M8	M16	M8
	SN M20/M8	M20	M8
	SN M24/M10	M24	M10
	SN M30/M10	M30	M10
	SN M36/M10	M36	M10
	SN M42/M10	M42	M10
	SN M48/M16	M48	M16



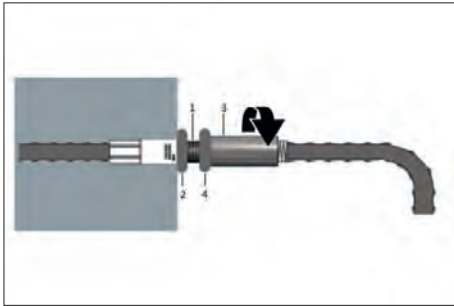
Doorkoppelplank stekankers

Voor de stekankers SA is een doorkoppelplank leverbaar. Op klantspecificatie worden gaten met de juiste h.o.h.-afstand en diameter gemaakt. Hierin worden de Stekankers SA gemonteerd. Om vervuiling van de draadbussen te voorkomen kan een Afsluitdop gemonteerd worden. Op klantwens zijn de stekankers voorgemonteerd in de doorkoppelplank leverbaar.



Stelkoppeling

Stelkoppelingen zijn de oplossing als gebogen wapeningsstaven niet kunnen worden gedraaid. De stelkoppelingen zijn leverbaar in diameters van Ø12 mm t/m Ø40 mm. Een stelkoppeling bestaat uit twee contra moeren, metrische draadeind en een schroefdraadbus. De lengte van de schroefdraadbus is afhankelijk van de diameter.



artikelnummer	type	afmeting	lengte	inschroefdiepte
	SK ø12/M16	M16	48	25
	SK ø16/M20	M20	61	38
	SK ø20/M24	M24	69	42
	SK ø25/M30	M30	83	52
	SK ø32/M42	M42	112	65
	SK ø40/M48	M48	127	72



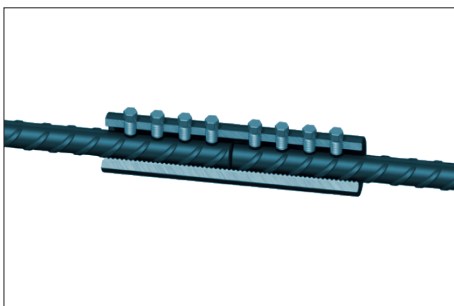
MBT-koppeling

Koppelsysteem om wapening door te koppelen. Door het aandraaien van de bouten worden de boutpunten in het wapeningsstaal gedraaid totdat de boutkoppen afbreken. Hierdoor ontstaat een visuele controle of de verbinding constructief is.

Voordelen:

- Wapeningsuiteinden hebben geen voorbereiding nodig.
- Het betonstaal en de MBT-koppeling kunnen voor montage vrij worden gedraaid.
- Snel en eenvoudig te monteren.
- Korte lengte van de koppelingen.
- Geen aandraaimoment noodzakelijk.
- Visuele controle door de afgedraaide breekbout.

Pneumatische aandraaisleutel op aanvraag leverbaar.



artikelnummer	type	buitendiameter	lengte	aantal bouten
	MBT ø10	33,4	100	4
	MBT ø12	33,4	140	6
	MBT ø16	42,2	160	6
	MBT ø20	48,3	204	8
	MBT ø25	54,0	258	8
	MBT ø32	71,0	312	10
	MBT ø40	81,0	484	14

Betonkoppelsystemen – ankerrail



Ankerrail koudvervormd

Bevestigingsrail met aangelaste ankers t.b.v. verankering in beton. Ankerrail is voorzien van een schuimvulling, hiermee wordt binnentredend cementwater voorkomen. Standaard wordt een koudvervormde, thermisch verzinkte uitvoering geleverd. Op aanvraag is warmgewalste uitvoering leverbaar. Eveneens op aanvraag RVS 316 leverbaar.

artikelnummer	type	lengte	uitvoering
	28/15	100	TV
	28/15	150	TV
	28/15	3030	TV
	38/17	100	TV
	38/17	150	TV
	38/17	200	TV
	38/17	250	TV
	38/17	3030	TV
	40/25	150	TV
	40/25	200	TV
	40/25	250	TV
	40/25	3030	TV
	49/30	150	TV
	49/30	250	TV
	49/30	3030	TV
	54/33	200	TV
	54/33	250	TV
	54/33	1050	TV
	54/33	3030	TV

Betonkoppelsystemen – ankerrail

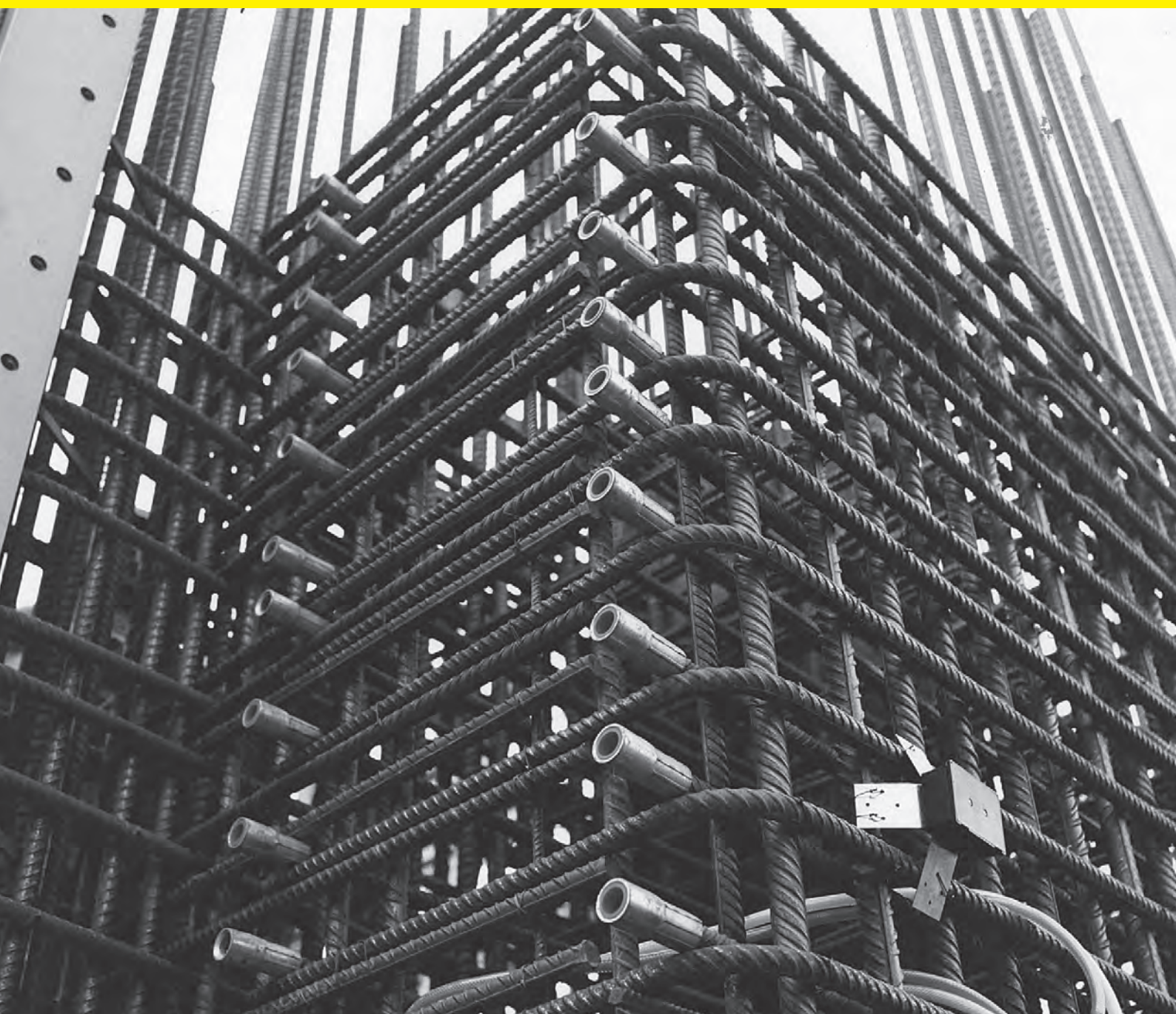


Hamerkopbouten

Hamerkopbouten voor bevestiging in ankerrail. Standaard in elektrolytische uitvoering. Op aanvraag zijn thermisch verzinkte en RVS-uitvoeringen leverbaar.

artikelnummer	type	afmeting	kwaliteit	uitvoering
	28/15	M10 x 30	4.6	EV
	28/15	M10 x 40	4.6	EV
	28/15	M12 x 30	4.6	EV
	28/15	M12 x 50	4.6	EV
	38/17	M12 x 30	4.6	EV
	38/17	M12 x 50	4.6	EV
	38/17	M12 x 80	4.6	EV
	38/17	M16 x 30	4.6	EV
	38/17	M16 x 60	4.6	EV
	49/30	M12 x 50	4.6	EV
	49/30	M16 x 50	4.6	EV
	49/30	M16 x 80	4.6	EV

Instortvoorzieningen



Hoofdstuk 7

Instortvoorzieningen - schroefhulzen



Schroefhuls BSR-G

Schroefhuls uit buis met gat voor ankerstaaf of haarspeld.
Leverbaar in elektrolytisch verzinkte uitvoering, RVS A2 en
in RVS A4.

A-maat is de inschroefdiepte.



artikelnummer	type	lengte	A -maat	uitvoering
	BSR-G M10	50	20	EV
	BSR-G M12	60	23	EV
	BSR-G M12	70	30	EV
	BSR-G M16	70	25	EV
	BSR-G M16	80	25	EV
	BSR-G M16	100	32	EV
	BSR-G M16	120	45	EV
	BSR-G M20	100	40	EV
	BSR-G M20	120	40	EV
	BSR-G M24	120	50	EV
	BSR-G M30	150	70	EV
	BSR-G M8	50	20	RVS
	BSR-G M10	50	20	RVS
	BSR-G M12	60	25	RVS
	BSR-G M16	80	25	RVS
	BSR-G M16	100	25	RVS
	BSR-G M20	100	40	RVS
	BSR-G M24	120	50	RVS

Instortvoorzieningen - schroefhulzen



Schroefhuls BSR-F

Schroefhuls uit buis met gat voor ankerstaaf of haarspeld.
Voorzien van spijkerflens.
Leverbaar in elektrolytisch verzinkte uitvoering en in RVS A4.

artikelnummer	type	lengte	inschroefdiepte	uitvoering
	BSR-F M10	50	20	EV
	BSR-F M12	70	25	EV
	BSR-F M16	80	25	EV
	BSR-F M20	100	40	EV
	BSR-F M10	50	20	RVS A2
	BSR-F M12	60	25	RVS A2
	BSR-F M16	80	25	RVS A2
	BSR-F M20	100	40	RVS A2



Schroefhuls BSH-F

Schroefhuls uit elektrolytisch verzinkte buis met spijkerflens en afgebogen verankering.

artikelnummer	type	lengte	inschroefdiepte	uitvoering
A006060	BSH-F M10	60	35	EV
A006061	BSH-F M12	70	40	EV
A006062	BSH-F M16	100	32	EV
A006063	BSH-F M20	100	40	EV

Instortvoorzieningen - schroefhulzen



Schroefhuls BSH

Schroefhuls uit buis met afgebogen verankering.
Leverbaar in elektrolytisch verzinkte uitvoering en in RVS A2.



artikelnummer	type	lengte	inschroefdiepte	uitvoering
A006070	BSH M8	50	30	EV
A006071	BSH M10	60	35	EV
A006072	BSH M12	45	18	EV
A006073	BSH M12	70	40	EV
A006074	BSH M16	60	24	EV
A006075	BSH M16	100	32	EV
A006076	BSH M20	70	30	EV
A006077	BSH M20	100	35	EV
A006078	BSH M24	80	35	EV
A006140	BSH M8	50	30	RVS A2
A006141	BSH M10	60	35	RVS A2
A006142	BSH M12	70	40	RVS A2
A006143	BSH M16	100	32	RVS A2

Instortvoorzieningen - boutankers



Boutanker HB

Boutankers met elektrolytisch verzinkte of RVS-bus.
Bout is onverzinkt en kwaliteit 8.8.



artikelnummer	type	lengte	Inschroefdiepte	bus
A006200	HB M12	55	23	EV
A006201	HB M12	100	23	EV
A006202	HB M12	150	23	EV
A006203	HB M16	75	29	EV
A006204	HB M16	140	29	EV
A006205	HB M16	220	29	EV
A006206	HB M20	90	35	EV
A006207	HB M20	150	35	EV
A006208	HB M20	180	35	EV
A006209	HB M20	270	35	EV
A006210	HB M24	110	46	EV
A006211	HB M24	200	46	EV
A006212	HB M24	320	46	EV
A006213	HB M30	140	60	EV
A006300	HB M12	100	23	RVS A4
A006301	HB M12	150	23	RVS A4
A006302	HB M16	140	29	RVS A4
A006303	HB M16	220	29	RVS A4
A006304	HB M20	150	35	RVS A4
A006305	HB M20	180	35	RVS A4
A006306	HB M20	270	35	RVS A4

Instortvoorzieningen - boutankers



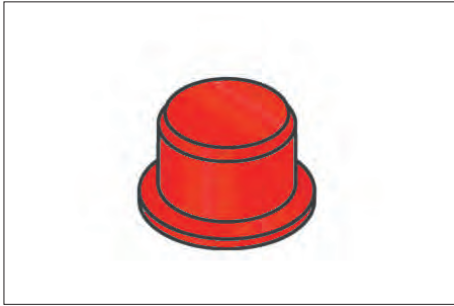
Boutanker HBR

Boutankers met plaat met elektrolytisch verzinkte of RVS-bus.
Bout en plaat zijn onverzinkt; bout is kwaliteit 8.8.



artikelnummer	type	lengte	inschroefdiepte	bus
A006220	HB M12	55	23	EV
A006221	HB M16	75	29	EV
A006222	HB M20	90	35	EV
A006223	HB M24	110	46	EV
A006224	HB M30	140	60	EV
A006310	HB M12	55	23	RVS A4
A006311	HB M16	75	29	RVS A4
A006312	HB M20	90	35	RVS A4
A006313	HB M24	110	46	RVS A4
A006314	HB M30	140	60	RVS A4

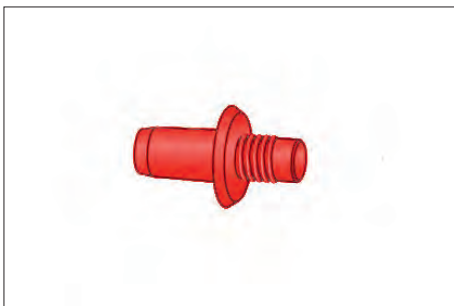
Instortvoorzieningen - montage



Afsluitdop

Uit kunststof. Voorkomt dat het cementwater in het draadgedeelte van stekankers, boutankers en schroefhulzen loopt.

artikelnummer	type	afmeting
	Afsluitdop M10	M10
	Afsluitdop M12	M12
	Afsluitdop M16	M16
	Afsluitdop M20	M20
	Afsluitdop M24	M24
	Afsluitdop M32	M32
	Afsluitdop M42	M42



Breekpen

Kunststof breekpen voor montage van schroefhulzen of boutankers in bekisting.

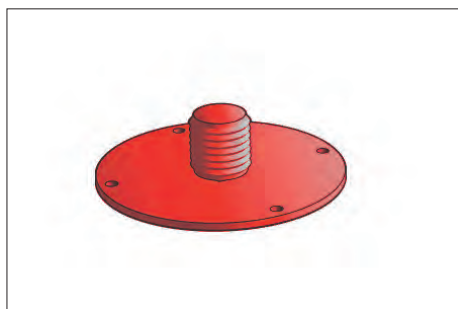
artikelnummer	type	afmeting	boormaat	verpakt per
	Breekpen M10	M10	11	100
	Breekpen M12	M12	11	100
	Breekpen M16	M16	17	100
	Breekpen M20	M20	17	100
	Breekpen M24	M24	17	100



Stelnippel

Schroefnippel voor montage van stekankers of boutankers op bekisting. Door de kleinere binnendraad volstaan kleinere bevestigingsbouten en daarmee kleinere gaten in de bekisting.

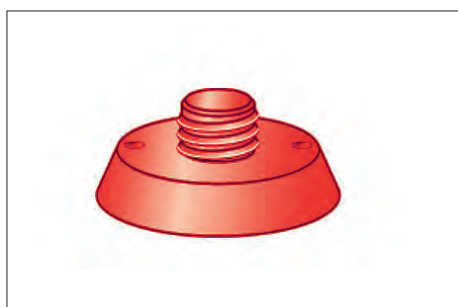
artikelnummer	type	uitwendig	inwendig
	SN M16/KO10	M16	KO10
	SN M20/KO10	M20	KO10
	SN M24/KO10	M24	KO10
	SN M30/KO10	M30	KO10
	SN M36/KO10	M36	KO10
	SN M42/KO10	M42	KO10
	SN M12/M6	M12	M6
	SN M16/M8	M16	M8
	SN M20/M8	M20	M8
	SN M24/M10	M24	M10
	SN M30/M10	M30	M10
	SN M36/M10	M36	M10
	SN M42/M10	M42	M10
	SN M48/M16	M48	M16



Spijkerplaat 2

Spijkerplaat voor het bevestigen van schroefhulzen, ankers etc. aan de bekisting. Zorgt voor een verdieping van 2 mm in het beton. Diameter flens is $\varnothing 50$ mm.

artikelnummer	type	afmeting
	Spijkerplaat 2-M12	M12
	Spijkerplaat 2-M16	M16
	Spijkerplaat 2-M20	M20
	Spijkerplaat 2-M24	M24

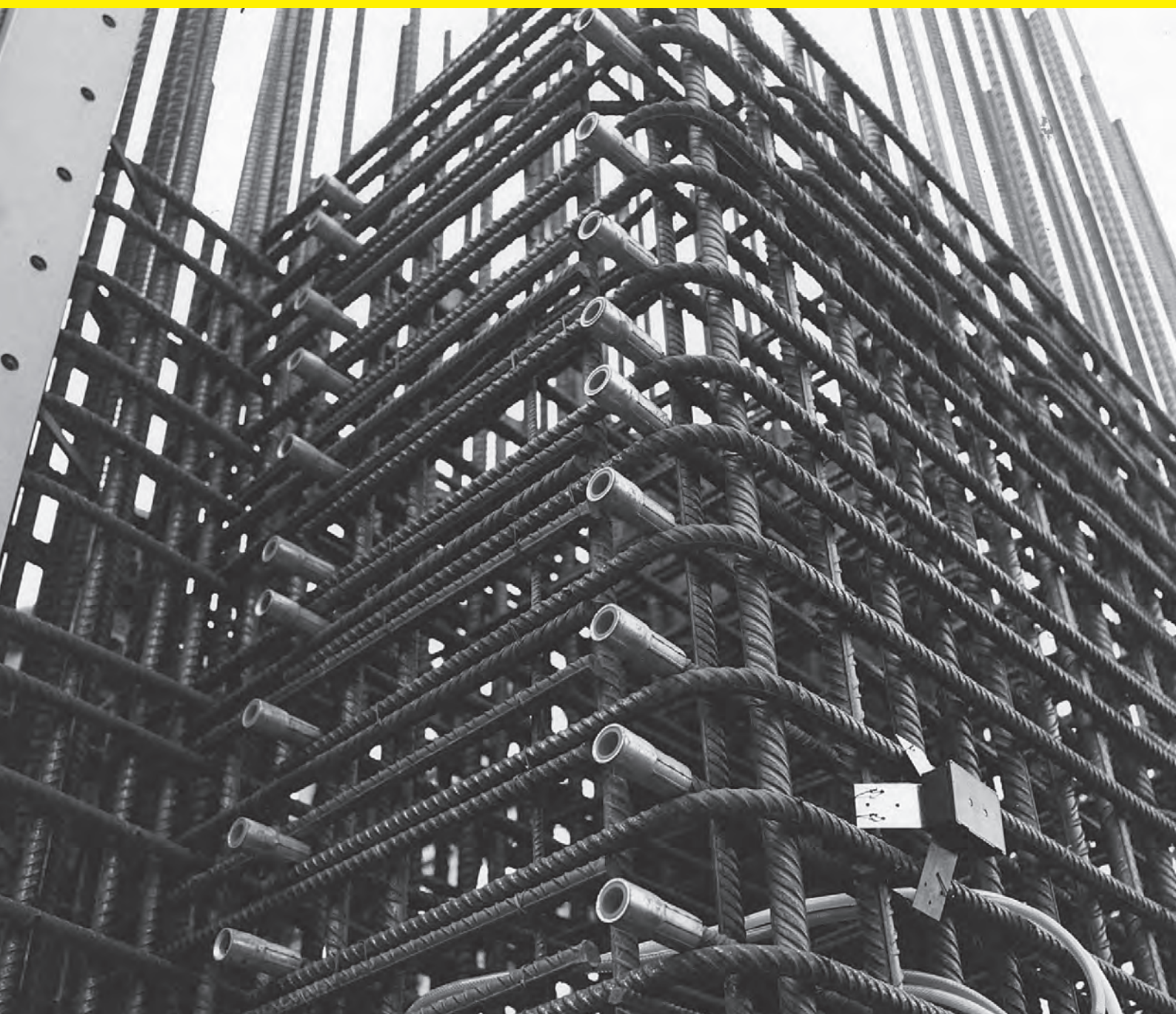


Spijkerplaat 10

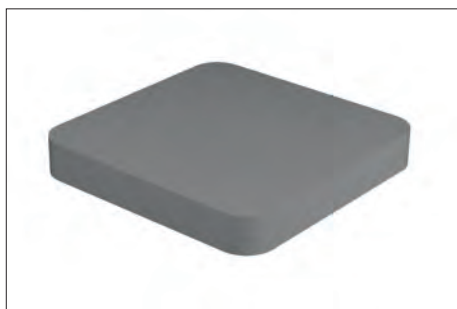
Spijkerplaat voor het bevestigen van schroefhulzen, ankers etc. aan de bekisting. Zorgt voor een verdieping van 10 mm in het beton.

artikelnummer	type	afmeting
	Spijkerplaat 10-M8	M8
	Spijkerplaat 10-M10	M10
	Spijkerplaat 10-M12	M12
	Spijkerplaat 10-M16	M16
	Spijkerplaat 10-M20	M20
	Spijkerplaat 10-M24	M24
	Spijkerplaat 10-M30	M30
	Spijkerplaat 10-M36	M36
	Spijkerplaat 10-M42	M42
	Spijkerplaat 10-M52	M52

Stelsystemen



Hoofdstuk 8



Stelplaat 70 x 70

Kunststof stelplaat waarmee elementen op hoogte worden gesteld.

artikelnummer	type	afmeting	dikte	verpakt/st.	gewicht
	Stelplaat	70 x 70	1	480	0,009
	Stelplaat	70 x 70	2	1.000	0,010
	Stelplaat	70 x 70	3	1.000	0,012
	Stelplaat	70 x 70	5	500	0,024
	Stelplaat	70 x 70	7	500	0,033
	Stelplaat	70 x 70	9	250	0,043
	Stelplaat	70 x 70	10	250	0,048
	Stelplaat	70 x 70	15	200	0,070
	Stelplaat	70 x 70	20	150	0,100
	Stelplaat	70 x 70	25	100	0,125
	Stelplaat	70 x 70	30	100	0,150



Stelplaat 70 x 70 met sleuf

Kunststof stelplaat met sleuf waarmee elementen op hoogte worden gesteld. De afmeting van de sleuf: lengte sleuf ca. 45 mm, breedte ca. 22mm.

artikelnummer	type	afmeting	dikte	verpakt/st.	gewicht
	Stelplaat SL	70 x 70	1	480	0,007
	Stelplaat SL	70 x 70	2	1.000	0,008
	Stelplaat SL	70 x 70	3	1.000	0,011
	Stelplaat SL	70 x 70	5	500	0,018
	Stelplaat SL	70 x 70	7	500	0,026
	Stelplaat SL	70 x 70	9	250	0,033
	Stelplaat SL	70 x 70	10	250	0,036
	Stelplaat SL	70 x 70	15	200	0,055
	Stelplaat SL	70 x 70	20	150	0,073
	Stelplaat SL	70 x 70	25	100	0,090
	Stelplaat SL	70 x 70	30	100	0,110

Stelsystemen - stelplaten



Stelplaat 100 x 100 HD

Kunststof (Polysterol) stelplaat voor hoge belastingen.

artikelnummer	type	afmeting	dikte	verpakt/st.	gewicht
	Stelplaat HD	100 x 100	2	500	0,022
	Stelplaat HD	100 x 100	3	500	0,033
	Stelplaat HD	100 x 100	5	250	0,050
	Stelplaat HD	100 x 100	10	100	0,104

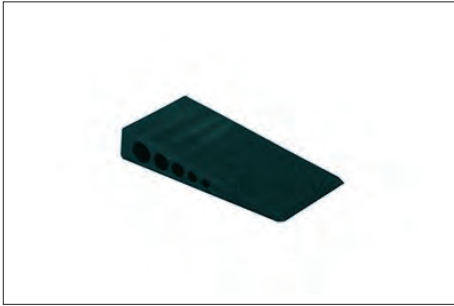


Stelplaat 70 x 70 met sleuf

Kunststof stelplaat met sleuf waarmee elementen op hoogte worden gesteld. De afmeting van de sleuf: lengte sleuf ca. 45 mm, breedte ca. 22mm.



artikelnummer	type	afmeting	dikte	verpakt/st.	kleur
	Uitvulplaat	50 x 50	1	480	wit
	Uitvulplaat	50 x 50	2	240	geel
	Uitvulplaat	50 x 50	3	192	zwart
	Uitvulplaat	50 x 50	5	144	rood
	Uitvulplaat	50 x 50	7	96	grijs
	Uitvulplaat	50 x 50	10	96	groen

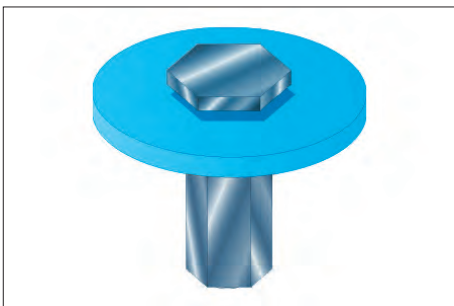


Stelwig

Met de Stelwig werkt u eenvoudig, snel en nauwkeurig elke on-
effenheid weg. Door de verschillende maten en uitvoeringen zijn
Stelwigen te gebruiken voor het stellen van kozijnen, het uitvlak-
ken van vloeren (renovatie), maar ook het stellen van prefab-be-
ton. De Stelwig is spijkerbaar, kan blijvend belast worden en is
tijdsbesparend. De oranje kleurige Stelwig is (als enige) uitgevoerd
met een sleufgat

Stelwigen Grijs en Zwart lopen niet van de hoogtemaat naar 0
mm. Stelwig Grijs loopt van hoogtemaat 50 mm naar 30 mm; Stel-
wig Zwart van hoogtemaat 70 naar 50 mm. De overige soorten
Stelwigen lopen wel van hoogtemaat (zie tabel) naar 0 mm.

artikelnummer	type	kleur	lengte	breedte	hoogte	verpakt/st
	Stelwig	groen	80	30	10	1.000
	Stelwig	oranje	80	40	8	1.000
	Stelwig	bruin	90	45	15	500
	Stelwig	wit	90	60	15	700
	Stelwig	geel	150	45	25	324
	Stelwig	rood	150	60	25	250
	Stelwig	grijs	150	45	50	110
	Stelwig	zwart	150	45	70	80



Stelanker

Het Stelanker in de verse beton drukken, waarbij het anker op de
kunststof kap blijft "drijven".

De stelbout mag maximaal 25 mm uit het anker worden ge-
schroefd.

De maximale toelaatbare axiale drukbelasting is 100 kN.

artikelnummer	type	uitvoering	diameter	sleutelwijdte	kg/st.
	Stelanker	elektrolytisch verzinkt	Ø 80	36	0,412

Hijsvoorzieningen



UNDER CONSTRUCTION

Hoofdstuk 9

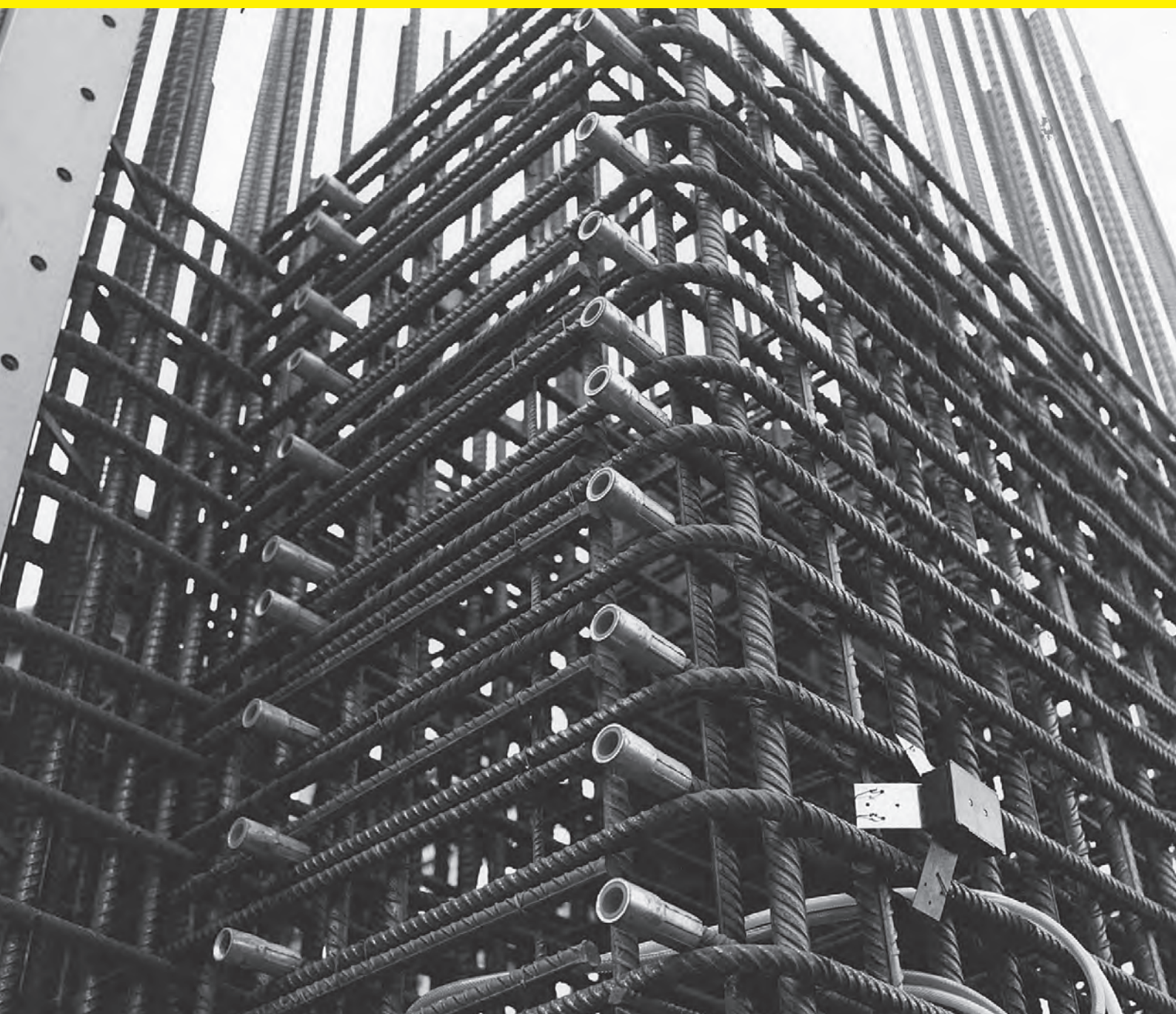
Bevestigingsystemen



UNDER CONSTRUCTION

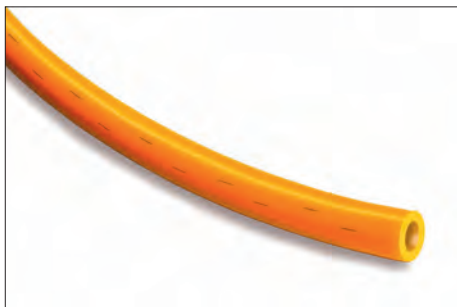
Hoofdstuk 10

Grondwaterkerende materialen



Hoofdstuk 11

Waterkerende materialen – injectieslang en zwelbanden



Injectieslang Master

Toe te passen in stortvoegen in vloer- en wandaansluitingen.

Kenmerken:

- Eenvoudige montage
- Injecteelengte maximaal 15 meter
- Voorzien van snedes die open gaan bij injecteedruk, maar afsluiten bij druk van buitenaf.
- Kan geïnjecteerd worden met polyurethaan hars.



Inbouw: de slang wordt met een maximale lengte van 15 meter op de stortnaad gemonteerd middels kunststof bevestigingsclips of stalen montagebeugels. De h.o.h-afstand hiervan bedraagt 150 mm. Bij hoekafbuigingen dient de straal minimaal 50 mm te zijn. De slangen dienen minimaal 100 mm te overlappen bij een onderlinge afstand van 50 mm.

artikelnummer	type	opmerking
	Injectieslang Master	inw. Ø6 / uitw. Ø 12, rollengte 100 meter
	Spijkerplaat Master	-
	Kunststof clip Master	-
	Montagebeugel Master	met nagel
	Montagebeugel Master	zonder nagel
	Eindslangenset Master	-

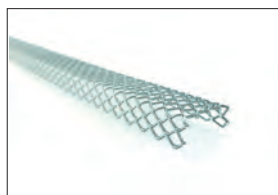
Waterkerende materialen – injectieslang en zwelbanden



Zwelband Bentobar

Dankzij het hoge rubbergehalte blijft Bentobar zelfs na herhaaldelijke nat-droog-cycli perfect afdichten. Bentobar is bovendien minder gevoelig voor uitspoelen dan klassieke bentoniet-dichtingen. Naast de standaardversie bestaat er ook een variant voor zeewater (tot 3% zout) of gecontamineerd water. Beiden bestaan in verschillende afmetingen. Zwelvermogen in regenwater 400%, in cementwater 150%.

Fixeren met montagegaas of Bouwlijm AT.



artikelnummer	type	afmeting	rollengte/m1
	Betonbar	10 x 25	10,0
	Betonbar	20 x 25	5,0



Zwelband Quellmax Plus

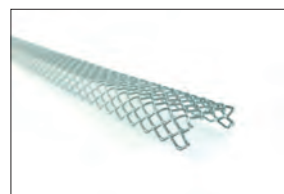
Bentoniet zwelband voorzien van een zwelvertragende, organische folie. Zwelvertraging tot 72 uur. Zwelvermogen meer dan 500% (regenwater). Voorzien van een testrapport (abP).

Kenmerken:

- Zwelvermogen meer dan 500% (regenwater)
- Zwelvertraging tot 72 uur
- Bestand tegen gier of mestwater
- Getest tot 7 Bar waterdruk

Fixeren met montagegaas of Bouwlijm AT.

Fixeren met montagegaas of lijm.



artikelnummer	type	afmeting	rollengte/m1
	Quellmax Plus	16 x 21	5,0
	Quellmax Plus	18 x 24	5,0

Waterkerende materialen – injectieslang en zwelbanden



Zwelband Polybar

Polybar zwelbanden zijn een revolutionair alternatief voor bentoniet. Dit dankzij:

- Een erg hoog expansievermogen
- Hoge stabiliteit na meerdere nat-droog-cycli
- De enorme gebruiksvriendelijkheid
- Het minimale gewicht en maximale elasticiteit



Naast de standaardversie, bestaat er ook Polybar Zout: een variant die opzwelt in zeewater (tot 3% zout) of gecontamineerd water. Sinds kort is ook een SuperSwell-variant voor gebruik in extreem hoge zoutconcentraties tot 10%.

Polybar kunt u fixeren met Zwelpasta BS of Bouwlijm AT.



artikelnummer	type	dikte	breedte	lengte/m1	stuks/doos
	Polybar	5	20	10,0	5
	Polybar	10	20	10,0	9
	Polybar	20	20	5,0	9
	Polybar	30	20	5,0	6
	Polybar	30	30	5,0	3
	Polybar	5	50	15,0	4
	Polybar	5	100	15,0	2

Waterkerende materialen – injectieslang en zwelbanden



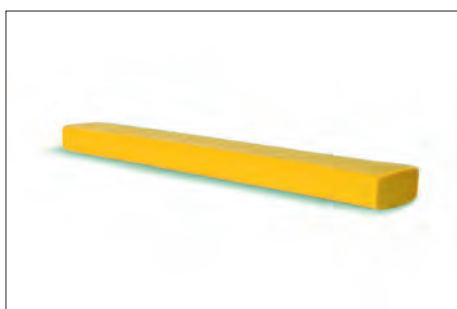
Zwelband Polybar RP

Polybar RP zwelbanden zijn voorzien van een zwelvertragende coating. Hydrofiele zwelband met uitstekend zwelvermogen op basis van synthetisch rubber voor de preventieve waterafdichting van constructievoegen. Polybar RP behoudt zijn eigen vorm na veelvoudige nat/droog cycli. Speciaal ontwikkeld om trager te zwellen in regenachtige omstandigheden.

Polybar RP kunt u fixeren met Zwelpasta BS of Bouwlijm AT.



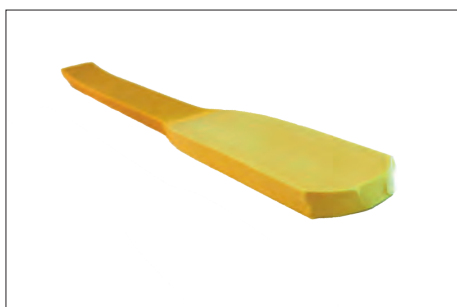
artikelnummer	type	dikte	breedte	lengte/m1	stuks/doos
	Polybar RP	5	20	10,0	5
	Polybar RP	10	20	10,0	9
	Polybar RP	20	20	5,0	9
	Polybar RP	30	20	5,0	6
	Polybar RP	30	30	5,0	3
	Polybar RP	5	50	15,0	4
	Polybar RP	5	100	15,0	2



Zwelband Polybar Zout

Polybar Zout is geschikt voor zeewater (tot 3% zout) of gecontamineerd water. Beiden bestaan in verschillende afmetingen.

Polybar Zout kunt u fixeren met Zwelpasta BS of Bouwlijm AT.



artikelnummer	type	dikte	breedte	lengte/m1	stuks/doos
	Polybar Zout	5	20	10,0	5
	Polybar Zout	10	20	10,0	9
	Polybar Zout	20	20	5,0	9
	Polybar Zout	30	20	5,0	6
	Polybar Zout	30	30	5,0	3
	Polybar Zout	5	50	15,0	4
	Polybar Zout	5	100	15,0	2

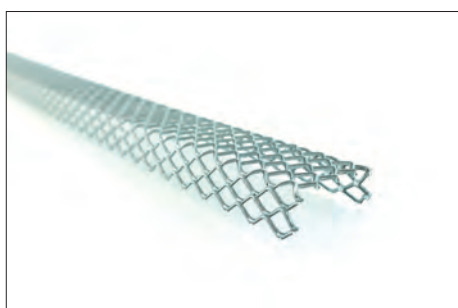


Zwelpasta BS, Bouwlijm AT en Montagegaas

Zwelpasta BS is een ééncomponent, polyurethaan gebaseerde kleefpasta. Na contact met water kan dit hoogwaardige actieve hechtmiddel tot 450% van zijn originele volume zwellen. Kan gebruikt worden in combinatie met Polybar en Bentobar zwelbanden. Kortstondig aandrukken van de zwelband na aanbrengen van de zwelpasta, verzekert optimaal contact met de ondergrond en garandeert een optimale hechting.

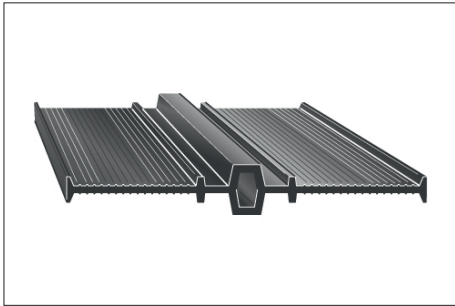
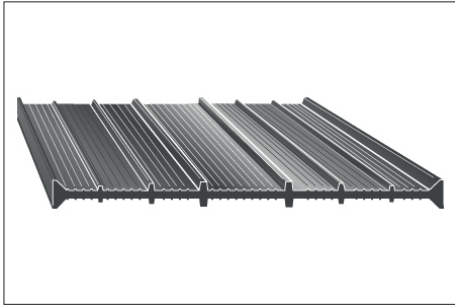


Bouwlijm AT is eenvoudig aan te brengen. De lijm aanbrengen over de hele lengte van de zwelband en kortstondig aandrukken. Bouwlijm AT is bestand tegen alle weersomstandigheden, heeft een hoge hechtkracht, snelle huidvorming en uitharding voor een efficiënte fixatie van zwelbanden op beton en steen. Zelfs in vochtige omstandigheden kunt u na enkele uren weer verder.



Montagegaas uit onverzinkt streekmetaal heeft een lengte van 1 meter. Het montagegaas zorgt voor een goede bevestiging van de bentoniet-zwelband, vooral bij verticale toepassingen.. Om de circa 250 mm vastzetten.

artikelnummer	type	kleur	inhoud	st/doos
	Zwelpasta BS	champagne	310 ml	12
	Bouwlijm AT	grijs	290 ml	12
	Montagegaas	-	1 meter	30



Voegenband materiaalsoort/kwaliteiten

Onze voegenbanden zijn leverbaar in twee verschillende materiaalsoorten:

- 1) Besaflex; soepel PVC (breukrek groter of gelijk aan 275%).

Geschikt voor alle normale belastingen en voldoen daarom aan de meeste gangbare eisen.

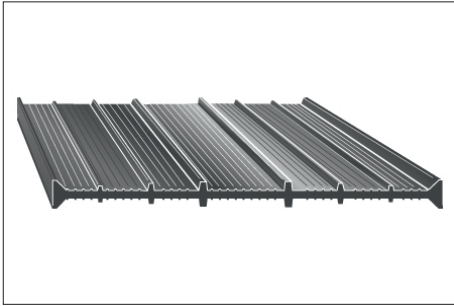
Zuur- en alkalibestendig en verouderingsbestendig. Bestand tegen natuurlijk voorkomende stoffen.

- 2) Nitriflex: combinatie uit PVC en NBR-rubber (breukrek groter of gelijk aan 350%).

Conform DIN 18541 de hoogste rek bij breuk. Uitstekende chemisch- en verouderingsbestendigheid en een rubberachtige permanente elasticiteit.

Nitriflex voegenbanden zijn ook verkrijgbaar in alle belangrijke profielvormen en zijn daardoor geschikt voor alle soorten constructies en de hoogste eisen.

Waterkerende materialen – voegenbanden (PVC)

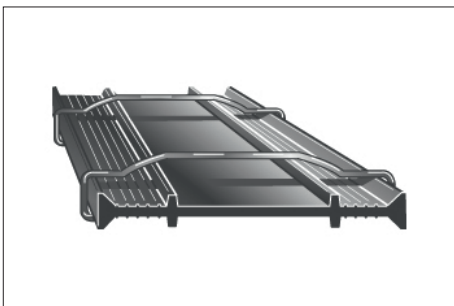


Voegenband type A (binnenliggend)

Kim voegenband uit Besaflex materiaal (PVC) zonder verstijvingsbeugels. Type A met behulp van voegenbandklemmen ophangen aan de wapening.



artikelnummer	type	uitvoering	breedte	rollengte/m1	kg/m1
	A 120	PVC	120	25,0	0,800
	A 150	PVC	150	25,0	0,850
	A 200	PVC	200	25,0	0,900
	A 240	PVC	240	25,0	1,200
	A 320	PVC	320	25,0	1,500
	Voegenbandklemmen	metaal			0,008



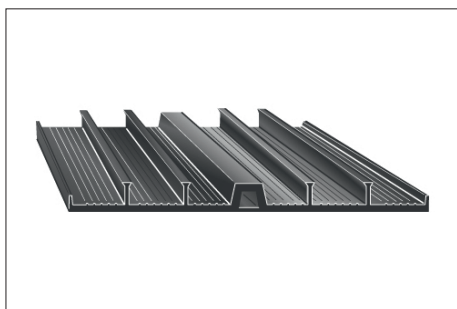
Voegenband type AS (binnenliggend)

Kim voegenband uit Besaflex materiaal (PVC) voorzien van uitwendige verstijvingsbeugels. Type AS blijft uit zichzelf rechtop staan in het verse beton.



artikelnummer	type	uitvoering	breedte	rollengte/m1	kg/m1
	AS 120	PVC	120	25,0	0,550
	AS 150	PVC	150	25,0	0,650
	AS 200	PVC	200	25,0	0,850
	AS 240	PVC	240	25,0	1,200
	AS 320	PVC	320	25,0	1,600
	Voegenbandklemmen	metaal			0,008

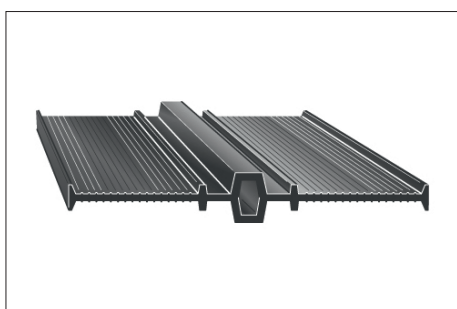
Waterkerende materialen – voegenbanden (PVC)



Voegenband type AD (buitenliggend)

Type AD is een buitenliggende voegenband voor dilatatievoegen in wanden en vloeren uit Besaflex materiaal (PVC).

artikelnummer	type	uitvoering	breedte	rollengte/m1	kg/m1
	AD 200	PVC	200	25,0	1,250
	AD 250	PVC	250	25,0	1,500
	AD 320	PVC	320	25,0	1,750



Voegenband type D (binnenliggend)

Typen D, DN en DNS zijn voegenbanden voor dilatatievoegen in wanden en vloeren.

Materiaal:

type D: Besaflex (PVC). Minimale dikte type D is 3 tot 5 mm (oplopend, afhankelijk van type).

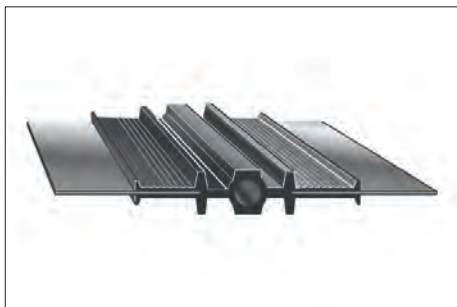
type DN en DNS: Nitriflex (PVC/rubber).

Minimale dikte van de in de tabel genoemde typen DN is 6 mm., van type DNS 9 mm.



artikelnummer	type	uitvoering	breedte	rollengte/m1	kg/m1
	D150	PVC	150	25,0	1,000
	D200	PVC	200	25,0	1,200
	D240	PVC	240	25,0	1,400
	D320	PVC	320	25,0	2,600
	DN 240	nitriflex	240	25,0	3,000
	DN 320	nitriflex	320	25,0	3,500
	DN 350	nitriflex	350	25,0	3,800
	DNS 240	nitriflex	240	25,0	3,450
	DNS 320	nitriflex	320	25,0	4,000
	DNS 350	nitriflex	350	25,0	4,300
	Voegenbandklemmen	metaal			0,008

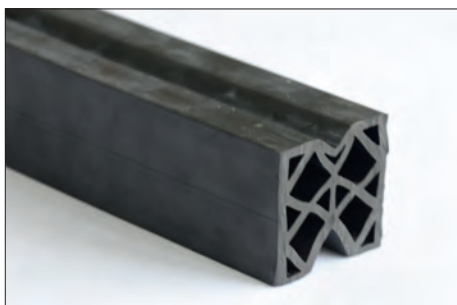
Waterkerende materialen – voegenbanden (ELASTOMEER)



Voegenband type FMS (binnenliggend)

Type FMS is een elastomeer voegenband voorzien van stalen hechtingsplaten. Wordt bijvoorbeeld toegepast in de tunnelbouw, waar de dilatatie doorloopt in verband met de waterdichtheid.

artikelnummer	type	uitvoering	breedte	rollengte/m1	kg/m1
	FMS 350	elastomeer	350	25	10,0
	FMS 350	elastomeer	350	100	10,0
	FMS 350	elastomeer	350	125	10,0
	FMS 400	elastomeer	400	op maat, max. 25	11,5
	FMS 500	elastomeer	500	op maat, max. 25	14,5



Beschermprofiel ACME

Beschermprofiel ACME dient als secundaire afdichting van horizontale en verticale voegen. ACME geeft geen waterdichte voeg, voor de primaire waterdichte afdichting een voegenband inbouwen.

Beschermprofiel ACME vangt de werking van een voeg op, voorkomt vervuiling van de voeg en voorkomt mechanische beschadigingen aan de voegenband.

ACME is samengesteld uit EPDM (70 Shore) elastomeer. Veelal voorgeschreven en toegepast in bijvoorbeeld tunnelbouw.

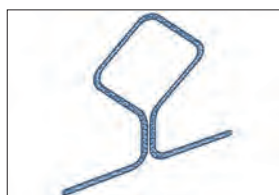
Andere afmetingen op aanvraag leverbaar.

artikelnummer	type	voegmaat	hoogte	breedte	kg/m1
	ACME 20A	30	37	44	0,90
	ACME 30V	50	50	65	1,90
	ACME 35	55	87	78	3,50
	ACME 45V	70	83	70	5,30
	ACME 60	90	100	90	6,30



Kimblik Cemflex VB

Kimblik Cemflex VB is een waterkeringsplaat met actieve werking. Samengesteld uit verzinkt staal, aan beide zijden voorzien van een minerale laag. De verbinding tussen deze laag en het beton zorgt voor een afdichting van zowel drukkend als niet drukkend water. De actieve waterstopfunctie is gebaseerd op een unieke technologie die de natuurlijke kristallisatie versterkt, die optreedt bij toetreding van cementwater. Stortnaden en krimpvoegen worden hierdoor waterdicht. De speciale laag plakt niet en reageert niet met normaal (regen)water, wel met cementwater. Hierdoor is geen beschermfolie nodig, die voor het storten verwijderd moet worden, en kan de plaat vooraf geplaatst worden.



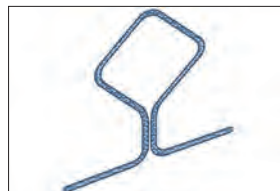
artikelnummer	type	hoogte	lengte
	Cemflex VB 100	100	2000
	Cemflex VB 150	150	2000
	Cemflex VB 200	200	2000
	Cemflex VB 250	250	2000
	Fixatiebeugel	-	-
	Koppelclip	-	-

Waterkerende materialen – kimklik



Kimklik op rol

Kimklik op rol, leverbaar in zwarte of verzinkte uitvoering.



artikelnummer	type	uitvoering	hoogte	rollengte/m1	kg/rol
	Kimklik rol 1,5	zwart	200	30,0	90,0
	Kimklik rol 1,5	zwart	300	30,0	108,0
	Kimklik rol 2,0	zwart	200	30,0	96,0
	Kimklik rol 2,0	zwart	250	30,0	120,0
	Kimklik rol 2,0	zwart	300	30,0	144,0
	Kimklik rol 0,6	verzinkt	100	30,0	14,4
	Kimklik rol 0,6	verzinkt	125	30,0	18,0
	Kimklik rol 0,6	verzinkt	150	30,0	21,6
	Kimklik rol 0,6	verzinkt	200	30,0	28,8
	Kimklik rol 0,6	verzinkt	250	30,0	36,0
	Kimklik rol 0,6	verzinkt	300	30,0	43,2
	Kimklik rol 2,0	verzinkt	300	30,0	144,0
	Fixatiebeugel	-	-	-	-
	Koppelclip	-	-	-	-

Waterkerende materialen – doorvoeren



Doorvoer Duro Plus

Duro Plus is een waterdichte, dikwandige buis voor doorvoeren van kabels en buizen van gas, water en elektra. De buis is voorzien van een waterdichte ring die een waterdichtheid tot 7 Bar garandeert. Duro Plus wordt geleverd met twee montagedeksels. Met behulp van een Master Ring wordt de binnenzijde afgedicht.

artikelnummer	type	diameter buis	wandmaat volgens opgave
	Duro Plus DN 100	Ø 110	van 200 t/m 1200 mogelijk
	Duro Plus DN 125	Ø 125	van 200 t/m 1200 mogelijk
	Duro Plus DN 150	Ø 150	van 200 t/m 1200 mogelijk
	Duro Plus DN 250	Ø 250	van 200 t/m 1200 mogelijk
	Duro Plus DN 300	Ø 300	van 200 t/m 1200 mogelijk



Doorvoer DM

Doorvoer DM is een waterdichte, dikwandige buis voor het waterdicht doorvoeren van rioleringsbuizen. Aan beide zijden is een steekmof aanwezig. Wordt volgens opgave op wandmaat geleverd, compleet met twee montagedeksels. Doorvoer DM is getest tot waterdichtheid 7 Bar.

artikelnummer	type	diameter buis	wandmaat volgens opgave
	DM 110	Ø 110	van 200 t/m 400
	DM 125	Ø 125	van 200 t/m 400
	DM 160	Ø 160	van 200 t/m 400
	DM 200	Ø 200	van 200 t/m 400



Klemafdichtring Master Seal

Klemafdichtring in verzinkte of RVS uitvoering voor het waterdicht afsluiten van een doorvoer of een kernboring. Waterdicht tot 3 Bar. Leverbaar voor kernboringen van \varnothing 50 t/m \varnothing 600 mm en doorvoeren van \varnothing 11 t/m \varnothing 528 mm.

Types op aanvraag.,



Klemafdichtring Master Ring

Voor het afdichten van de ruimte tussen de doorvoerbuïs en de doorgevoerde buïs of kabel. Toepasbaar bij zowel de ingestorte doorvoer als bij diamant-geboorde gaten. Belastbaar tot een waterdruk van 2,5 Bar.

In tabel overzicht tot $\varnothing 250\text{mm}$, andere maten op aanvraag leverbaar.

artikelnummer	type	boorgat/doorvoer diameter	klemt \varnothing mm
	Master Ring	50	$\varnothing 6 - 12$
	Master Ring	80	$\varnothing 20 - 28$
	Master Ring	80	$\varnothing 32 - 40$
	Master Ring	80	$\varnothing 48 - 50$
	Master Ring	100	$\varnothing 15 - 22$
	Master Ring	100	$\varnothing 20 - 28$
	Master Ring	100	$\varnothing 25 - 32$
	Master Ring	100	$\varnothing 32 - 40$
	Master Ring	100	$\varnothing 36 - 44$
	Master Ring	100	$\varnothing 46 - 56$
	Master Ring	100	$\varnothing 55 - 65$
	Master Ring	125	$\varnothing 45 - 54$
	Master Ring	125	$\varnothing 55 - 65$
	Master Ring	125	$\varnothing 70 - 78$
	Master Ring	150	$\varnothing 46 - 54$
	Master Ring	150	$\varnothing 56 - 66$
	Master Ring	150	$\varnothing 69 - 78$
	Master Ring	150	$\varnothing 79 - 91$
	Master Ring	150	$\varnothing 85 - 94$
	Master Ring	150	$\varnothing 98 - 110$
	Master Ring	200	$\varnothing 88 - 103$
	Master Ring	200	$\varnothing 108 - 115$
	Master Ring	200	$\varnothing 116 - 126$
	Master Ring	200	$\varnothing 132 - 141$
	Master Ring	200	$\varnothing 135 - 144$
	Master Ring	200	$\varnothing 150 - 160$
	Master Ring	250	$\varnothing 135 - 144$
	Master Ring	250	$\varnothing 140 - 149$
	Master Ring	250	$\varnothing 150 - 159$
	Master Ring	250	$\varnothing 157 - 162$
	Master Ring	250	$\varnothing 174 - 181$
	Master Ring	250	$\varnothing 178 - 187$
	Master Ring	250	$\varnothing 197 - 202$
	Master Ring	250	$\varnothing 204 - 210$
	Master Ring	250	$\varnothing 108 - 115$



PSI afdichtpluggen

PSI afdichtpluggen zijn tweedelige rubberen ringen. Het is een perfect afdichtingssysteem voor enkelvoudige doorvoering van kabels en leidingen. Toepassing in PVC-leidingen, in stalen mantelbuizen (DIN en ASTM), in standaard boorgaten en aluminium leidingen.

Afhankelijk van de gekozen rubberkwaliteit wordt d.m.v. de PSI-afdichtingsplug een gas- en waterdichte of brandbestendige afdichting gecreëerd.

Leverbaar in diverse binnen- en buitendiameters. Beide diameters zijn van belang om de doorvoer goed af te sluiten: de PSI-plug moeten met de juiste diameter om de PVC-leiding passen en met de uitwendige diameter de doorvoeropening op de juiste wijze afsluiten.



artikelnummer	type	voor PVC-buis	klemt buisdiameter	lengte
	PSI afdichtingsplug	Ø 40 – 33,6	Ø 15 – 16	58
	PSI afdichtingsplug	Ø 40 – 33,6	Ø 18 – 19	58
	PSI afdichtingsplug	Ø 50 – 43,6	Ø 10 – 11	58
	PSI afdichtingsplug	Ø 50 – 43,6	Ø 11 – 12	58
	PSI afdichtingsplug	Ø 50 – 43,6	Ø 12 – 13	58
	PSI afdichtingsplug	Ø 50 – 43,6	Ø 13 – 14	58
	PSI afdichtingsplug	Ø 50 – 43,6	Ø 14 – 15	58
	PSI afdichtingsplug	Ø 50 – 43,6	Ø 15 – 16	58
	PSI afdichtingsplug	Ø 50 – 43,6	Ø 16 – 17	58
	PSI afdichtingsplug	Ø 50 – 43,6	Ø 17 – 18	58
	PSI afdichtingsplug	Ø 50 – 43,6	Ø 18 – 19	58
	PSI afdichtingsplug	Ø 50 – 43,6	Ø 19 – 20	58
	PSI afdichtingsplug	Ø 50 – 43,6	Ø 20 – 21	58
	PSI afdichtingsplug	Ø 50 – 43,6	Ø 21 – 22	58
	PSI afdichtingsplug	Ø 50 – 43,6	Ø 22 – 23	58
	PSI afdichtingsplug	Ø 50 – 43,6	Ø 23 – 24	58
	PSI afdichtingsplug	Ø 50 – 43,6	Ø 24 – 25	58
	PSI afdichtingsplug	Ø 50 – 43,6	Ø 25 – 26	58
	PSI afdichtingsplug	Ø 50 – 43,6	Ø 26 – 27	58
	PSI afdichtingsplug	Ø 50 – 43,6	Ø 27 – 28	58
	PSI afdichtingsplug	Ø 50 – 43,6	Ø 28 – 29	58
	PSI afdichtingsplug	Ø 75 – 78,6	Ø 21 – 22	68
	PSI afdichtingsplug	Ø 75 – 78,6	Ø 22 – 23	68
	PSI afdichtingsplug	Ø 75 – 78,6	Ø 25 – 26	68
	PSI afdichtingsplug	Ø 75 – 78,6	Ø 26 – 27	68
	PSI afdichtingsplug	Ø 75 – 78,6	Ø 28 – 29	68
	PSI afdichtingsplug	Ø 75 – 78,6	Ø 31 – 32	68
	PSI afdichtingsplug	Ø 75 – 78,6	Ø 32 – 33	68
	PSI afdichtingsplug	Ø 75 – 78,6	Ø 33 – 34	68
	PSI afdichtingsplug	Ø 75 – 78,6	Ø 34 – 35	68
	PSI afdichtingsplug	Ø 75 – 78,6	Ø 35 – 36	68
	PSI afdichtingsplug	Ø 75 – 78,6	Ø 38 – 39	68
	PSI afdichtingsplug	Ø 75 – 78,6	Ø 40 – 42	68
	PSI afdichtingsplug	Ø 75 – 78,6	Ø 42 – 44	68
	PSI afdichtingsplug	Ø 75 – 78,6	Ø 44 – 46	68
	PSI afdichtingsplug	Ø 75 – 78,6	Ø 46 – 48	68
	PSI afdichtingsplug	Ø 75 – 78,6	Ø 48 – 50	68
	PSI afdichtingsplug	Ø 75 – 78,6	Ø 50 – 52	68
	PSI afdichtingsplug	Ø 110 – 103,6	Ø 25 – 26	68
	PSI afdichtingsplug	Ø 110 – 103,6	Ø 30 – 31	68
	PSI afdichtingsplug	Ø 110 – 103,6	Ø 32 – 33	68
	PSI afdichtingsplug	Ø 110 – 103,6	Ø 33 – 34	68
	PSI afdichtingsplug	Ø 110 – 103,6	Ø 34 – 35	68
	PSI afdichtingsplug	Ø 110 – 103,6	Ø 37 – 38	68
	PSI afdichtingsplug	Ø 110 – 103,6	Ø 40 – 42	68
	PSI afdichtingsplug	Ø 110 – 103,6	Ø 42 – 44	68
	PSI afdichtingsplug	Ø 110 – 103,6	Ø 44 – 46	68
	PSI afdichtingsplug	Ø 110 – 103,6	Ø 48 – 50	68
	PSI afdichtingsplug	Ø 110 – 103,6	Ø 50 – 52	68

artikelnummer	type	voor PVC-buis	klemt buisdiameter	lengte
	PSI afdichtingsplug	Ø 110 – 103,6	Ø 52 – 54	68
	PSI afdichtingsplug	Ø 110 – 103,6	Ø 54 – 56	68
	PSI afdichtingsplug	Ø 110 – 103,6	Ø 56 – 58	68
	PSI afdichtingsplug	Ø 110 – 103,6	Ø 60 – 62	68
	PSI afdichtingsplug	Ø 110 – 103,6	Ø 62 – 64	68
	PSI afdichtingsplug	Ø 110 – 103,6	Ø 64 – 66	68
	PSI afdichtingsplug	Ø 110 – 103,6	Ø 72 – 74	68
	PSI afdichtingsplug	Ø 110 – 103,6	Ø 74 – 76	68
	PSI afdichtingsplug	Ø 125 – 118,6	Ø 28 – 29	68
	PSI afdichtingsplug	Ø 125 – 118,6	Ø 46 – 48	68
	PSI afdichtingsplug	Ø 125 – 118,6	Ø 52 – 54	68
	PSI afdichtingsplug	Ø 125 – 118,6	Ø 60 – 62	68
	PSI afdichtingsplug	Ø 125 – 118,6	Ø 62 – 64	68
	PSI afdichtingsplug	Ø 125 – 118,6	Ø 74 – 76	68
	PSI afdichtingsplug	Ø 125 – 118,6	Ø 76 – 78	68
	PSI afdichtingsplug	Ø 125 – 118,6	Ø 88 – 90	68
	PSI afdichtingsplug	Ø 125 – 118,6	Ø 90 – 92	68
	PSI afdichtingsplug	Ø 125 – 118,6	Ø 92 – 94	68
	PSI afdichtingsplug	Ø 160 – 152,0	Ø 62 – 64	68
	PSI afdichtingsplug	Ø 160 – 152,0	Ø 88 – 90	68
	PSI afdichtingsplug	Ø 160 – 152,0	Ø 90 – 92	68
	PSI afdichtingsplug	Ø 160 – 152,0	Ø 100 – 102	68
	PSI afdichtingsplug	Ø 160 – 152,0	Ø 108 – 110	68
	PSI afdichtingsplug	Ø 160 – 152,0	Ø 110 – 112	68
	PSI afdichtingsplug	Ø 160 – 152,0	Ø 114 – 116	68
	PSI afdichtingsplug	Ø 160 – 152,0	Ø 118 – 120	68
	PSI afdichtingsplug	Ø 160 – 152,0	Ø 124 – 126	68
	PSI afdichtingsplug	Ø 200 – 190,2	Ø 110 – 112	88
	PSI afdichtingsplug	Ø 200 – 190,2	Ø 124 – 126	88
	PSI afdichtingsplug	Ø 200 – 190,2	Ø 128 – 130	88
	PSI afdichtingsplug	Ø 200 – 190,2	Ø 132 – 134	88
	PSI afdichtingsplug	Ø 200 – 190,2	Ø 134 – 136	88
	PSI afdichtingsplug	Ø 200 – 190,2	Ø 138 – 140	88
	PSI afdichtingsplug	Ø 200 – 190,2	Ø 140 – 142	88
	PSI afdichtingsplug	Ø 200 – 190,2	Ø 144 – 146	88
	PSI afdichtingsplug	Ø 200 – 190,2	Ø 150 – 152	88
	PSI afdichtingsplug	Ø 40 – 33,6	BLIND	40
	PSI afdichtingsplug	Ø 75 – 78,6	BLIND	50
	PSI afdichtingsplug	Ø 110 – 103,6	BLIND	50
	PSI afdichtingsplug	Ø 125 – 118,6	BLIND	50
	PSI afdichtingsplug	Ø 160 – 152,0	BLIND	50



Fixatiekraag

Fixatiekraag voor fixeren van PVC buizen in beton. Gemaakt van hoogwaardig, speciaal voor deze specifieke toepassing samengesteld rubber. Direct te lijmen op de PVC doorvoerbuis. Leverbaar voor alle standaard Nederlandse rioolbuismaten. Geleverd per vaste verpakking.



artikelnummer	type	buitendiameter	verpakt/st.
	Fixatiekraag	Ø 40	25
	Fixatiekraag	Ø 50	25
	Fixatiekraag	Ø 75	25
	Fixatiekraag	Ø 110	15
	Fixatiekraag	Ø 125	15
	Fixatiekraag	Ø 160	10
	Fixatiekraag	Ø 200	10
	Fixatiekraag	Ø 250	10

Dilatatieprofielen



UNDEER CONSTRUCTION

Hoofdstuk 12

Stortonderbrekingen en sparingen



UNDEER CONSTRUCTION

Hoofdstuk 13

Bekistingssystemen



UNDER CONSTRUCTION

Hoofdstuk 14

Oplegmaterialen



UNDER CONSTRUCTION

Hoofdstuk 15



De digitale Familie Van Rijn staat klaar voor de afhandeling van al uw bestellingen.