



Rijnco is in 1965 opgericht als een productiebedrijf. In de beginjaren richtte het bedrijf zich op de ontwikkeling van de betonconus, de zogenaamde CBK betonconus (later de VBK genoemd). Hiermee werden zogenaamde waterdichte centeringen gemaakt, samen met de tussenpen van grove spoed waarop een waterkering gelast werd. Als snel kreeg de productie een grote vlucht, en werden nieuwe producten als kimankers, draadeinden en schroefhulzen aan het assortiment toegevoegd.

In de bijna 60 jaar dat Rijnco nu bestaat, is een grote ervaring opgebouwd in de productie en toelevering van betonbouwproducten.

Omdat de markt steeds meer vraagt van haar toeleveranciers, is in 2020 besloten om de productie te scheiden van de bouwtoelevering. Eén van de nazaten van de oprichter van Rijnco, Fred van Rijn, vertelt: "Omdat de markt zich meer en meer richt naar e-commerce en een one-stop shopping gedachte hebben we besloten om de productietak van het bedrijf te verkopen en onder te brengen bij AT Ankertechniek B.V. Een Nederlands productiebedrijf dat de producten die Rijnco produceerde graag aan haar productportfolio toevoegde om een breder pakket aan de markt aan te kunnen bieden. De huidige productielocatie in Vinkeveen blijft intact en wordt vanuit de locatie van AT Ankertechniek in Montfoort aangestuurd.

De handelsactiviteiten van Rijnco worden doorgezet onder de naam Rijnco.nl, waarbij de naam verwijst naar de online activiteiten die, naast de huidige offline activiteiten, verder uitgebouwd worden. Met een jong team, dat het huidige Rijnco.nl vertegenwoordigt, staan we gesteld voor de toekomst en kijken we daar vol vertrouwen naar".

## Even voorstellen



### Even voorstellen

Wij vormen samen de digitale Familie Van Rijn en zorgen voor de afhandeling van al je bestellingen.

Je kunt ons bereiken via:

telefoon: 085 04 81 062  
e-mail: [verkoop@rijnco.nl](mailto:verkoop@rijnco.nl)  
Website: [www.rijnco.nl](http://www.rijnco.nl)

He John, de nieuwe Rijnco.nl catalogus is klaar.  
Wat vind je er van?

Maar Fred, we zouden toch digitaal gaan?  
Met een webshop en 24/7 bestellen enzo?

Zeker John, daar wordt hard aan gewerkt. Maar met  
deze folder kunnen we onze klanten alvast wel  
bedienen, snap je.

Oké, maar Fred, staat alles hier dan al in?

Nee John, er kunnen altijd wijzigingen komen.

Dus er kunnen nog updates komen?

Precies John, dus houdt onze  
site in de gaten!!



## Leveringen

- Bestellingen van voorraadgoederen, die op werkdagen voor 15.00 uur geplaatst worden, kunnen op verzoek dezelfde dag verstuurd worden.
- Bestellingen van klantspecifieke goederen volgens bevestiging per e-mail.
- Bestellingen met spoed via koerier volgens opgave vooraf.
- Alle gewichten zijn in kg.

## Retouren

- Alleen ongebruikte, onbeschadigde standaard voorraadartikelen kunnen, indien de verpakking onaangeboden en onbeschadigd is, retour.
- Artikelen die op klantspecificatie zijn geproduceerd en geleverd kunnen niet retour en na bevestiging niet geannuleerd worden.

## Betalingen

- Binnen 30 kalenderdagen na factuurdatum.

Algemene informatie over onze leverings-, verhuur- en verkoopvoorwaarden vind je op onze website [www.rijnco.nl](http://www.rijnco.nl).





# Inhoudsopgave

											pag.
Hoofdstuk 1	Centermaterialen										9
Hoofdstuk 2	Verankering Centermaterialen										21
Hoofdstuk 3	Bekistingsafstandhouders										27
Hoofdstuk 4	Dekkingsafstandhouders										37
Hoofdstuk 5	Bekisting- en hulpmaterialen										49
Hoofdstuk 6	Betonkoppelsystemen										61
Hoofdstuk 7	Instortvoorzieningen										79
Hoofdstuk 8	Stelsystemen										85
Hoofdstuk 9	Hijsvoorzieningen										89
Hoofdstuk 10	Bevestigingssystemen										97
Hoofdstuk 11	Grondwaterkerende materialen										111
Hoofdstuk 12	Dilatatieprofielen										125
Hoofdstuk 13	Stortonderbrekingen en sparingen										127
Hoofdstuk 14	Bekistingssystemen										139
Hoofdstuk 15	Oplegmaterialen										147

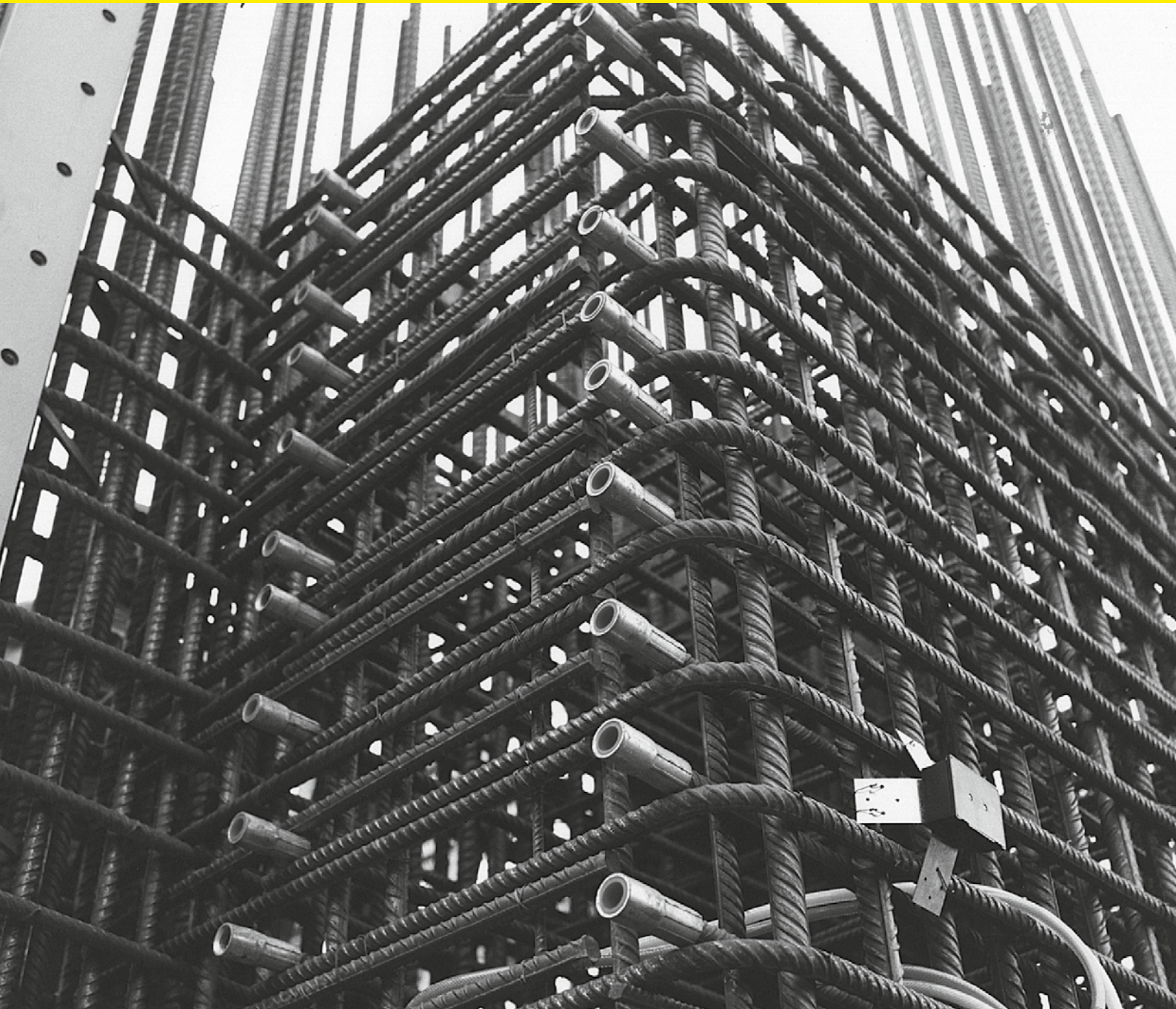
\*Alle maten in deze catalogus zijn in mm, tenzij anders aangegeven.







# Centermaterialen



## Hoofdstuk 1

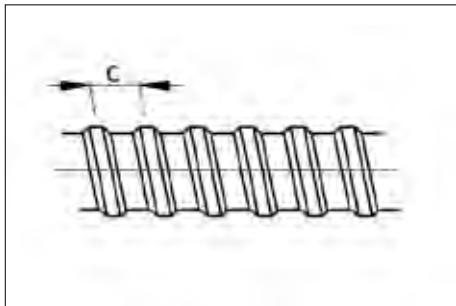
## Centermaterialen - centerpennen



### Rijnco 15 – belastbaar 90 kN

Koudgerold centermateriaal met doorgaande spoed.

- Spoedmaat ( C ) = 10 mm
- Buigbaar en lasbaar
- Uitwisselbaar met systemen met gelijke spoed en diameter
- Leverbaar in blanke (standaard) en EV verzinkte uitvoering
- In standaardmaten en op maat gezaagd
- Getest volgens DIN 18216



**DIN 18216**



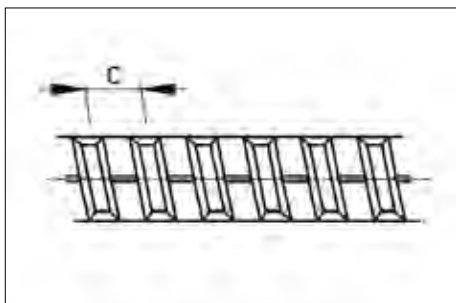
artikelnummer	type	afmeting	max. kN	diameter	gewicht
2610001000	Rijnco 15	1000	90	17	1,48
2610001500	Rijnco 15	1500	90	17	2,22
2610003000	Rijnco 15	3000	90	17	4,44
2610006000	Rijnco 15	6000	90	17	8,88



### Rijnco U15 (plat) – belastbaar 90 kN

Warmgewalst centermateriaal met vlakke zijden.

- Spoedmaat ( C ) = 10 mm
- Lasbaar (herkenbaar aan markering tussen de spoed)
- Uitwisselbaar met systemen met gelijke spoed en diameter
- Leverbaar in blanke (standaard) en EV verzinkte uitvoering
- In standaard maten en op maat gezaagd
- Getest volgens DIN 18216



**DIN 18216**





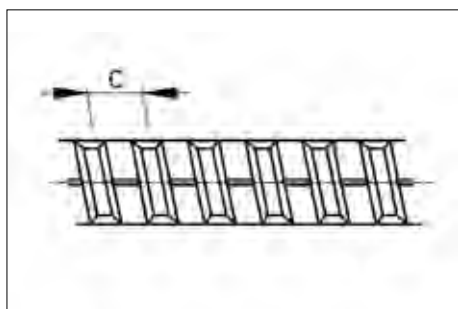
## Centermaterialen - centerpennen



### Rijnco 20 – belastbaar 150 kN

Koudgerold centermateriaal met doorgaande spoed.

- Spoedmaat ( C ) = 10 mm
- Buigbaar en lasbaar
- Uitwisselbaar met systemen met gelijke spoed en diameter
- Leverbaar in onverzinkte (standaard) en EV verzinkte uitvoering
- In standaard maten en op maat gezaagd
- Getest volgens DIN 18216



**DIN 18216**



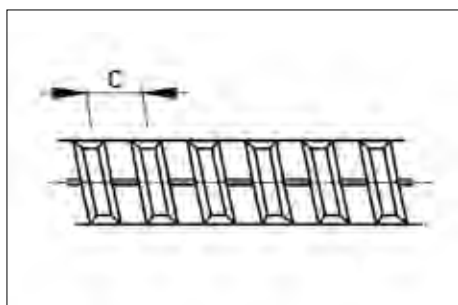
artikelnummer	type	afmeting	max. kN	diameter	gewicht
2610191500	Rijnco 20	1500	150	23	3,84
2610193000	Rijnco 20	3000	150	23	7,68
2610196000	Rijnco 20	6000	150	23	15,36



### Rijnco U20 (plat) – belastbaar 160 kN

Warmgewalst centermateriaal met vlakke zijden.

- Spoedmaat ( C ) = 10 mm
- Lasbaar (herkenbaar aan markering tussen de spoed)
- Uitwisselbaar met systemen met gelijke spoed en diameter
- Leverbaar in blanke (standaard) en EV verzinkte uitvoering
- In standaard maten en op maat gezaagd



**DIN 18216**



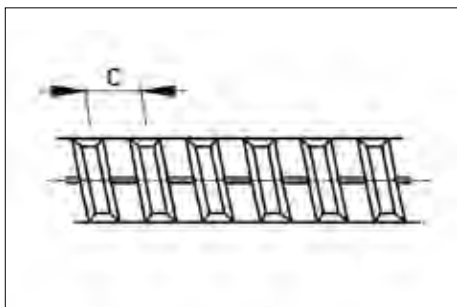
## Centermaterialen - centerpennen toebehoren



### Rijnco U26 (plat) – belastbaar 240 kN

Warmgewalst centermateriaal met vlakke zijden.

- Spoedmaat ( C ) = 13 mm
- Lasbaar (herkenbaar aan markering tussen de spoed)
- Uitwisselbaar met systemen met gelijke spoed en diameter
- Leverbaar in blanke (standaard) en EV verzinkte uitvoering
- In standaard maten en op maat gezaagd



**DIN 18216**

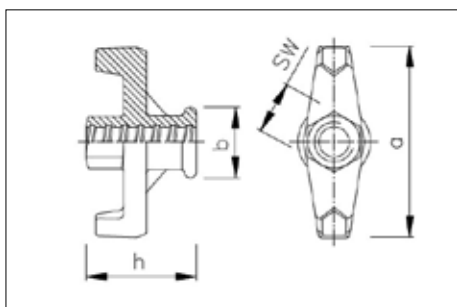


## Centermaterialen - centerpennen toebehoren

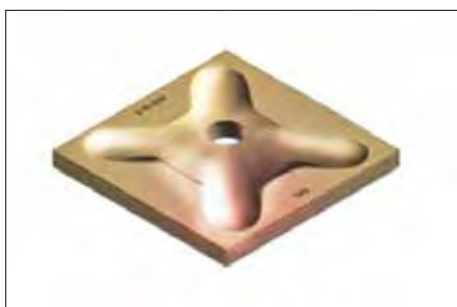


### Vleugelmoeren

Gietstalen vleugelmoer in verzinkte uitvoering. Met twee vleugels voor snelle montage.



artikelnummer	type/systeem	h	a	b	SW	gewicht
2620050055	Rijnco 15	54	95	36	27	0,32
2620421060	Rijnco 20	60	110	42	36	0,45
2620421065	Rijnco 26	65	155	48	46	0,90

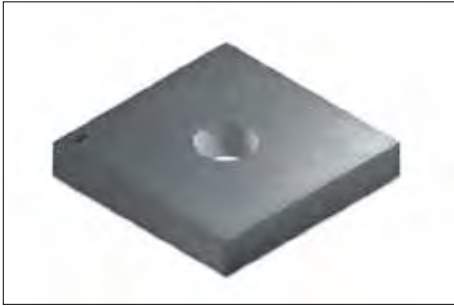


### Volgplaten versterkt

Gewelfde / versterkte volgplaat uit staal S235JR voor centerpennen Rijnco 15. Verzinkte uitvoering.

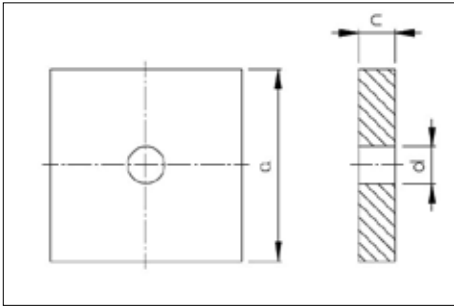
artikelnummer	type / systeem	afmeting	dikte	gat	gewicht
2620111120	Rijnco 15	120 x 120	10	20	1,05
2620111140	Rijnco 15	100 x 140	10	20	1,03
2620111200	Rijnco 15	150 x 200	10	20	2,26

## Centermaterialen - centerpennen toebehoren



### Volgplaten vlak

Onverzinkte vlakke volgplaat uit S235. Andere afmetingen of uitvoering op aanvraag.

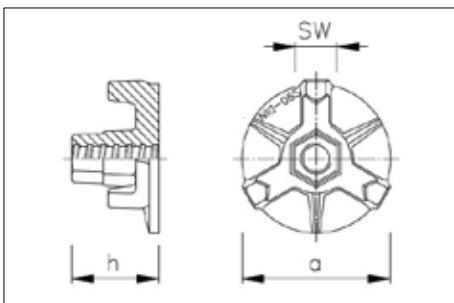


artikelnummer	type/systeem	afmeting	dikte	gat	gewicht
2620100150	Rijnco 15	150 x 150	10	20	1,65
2620440120	Rijnco 20	120 x 120	20	25	2,15
2620630120	Rijnco 26	120 x 120	20	32	2,20



### Plaatvleugelmoer

Gietstalen plaatvleugelmoer in verzinkte uitvoering. Met vleugels voor snelle montage.



artikelnummer	type/systeem	a	h	SW	gewicht
2620060070	Rijnco 15	70	54	27	0,43
2620060110	Rijnco 15	110	54	27	0,85
2620431130	Rijnco 20	130	65	36	1,54

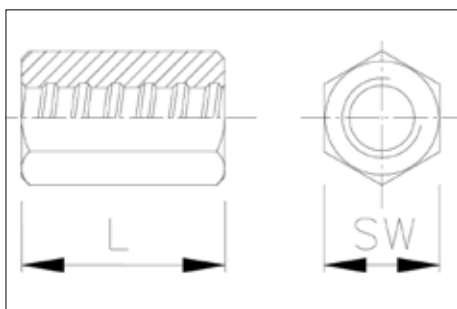


## Centermaterialen - centerpennen toebehoren



### Zeskantmoer

Zeskantmoeren voor centerpennen Rijnco15, Rijnco U15, Rijnco 20 en Rijnco 26. De korte lengte mag enkel als borgmoer gebruikt worden; kan niet de volledige belasting opnemen. Zowel in blanke (standaard) als verzinkte uitvoering verkrijgbaar.



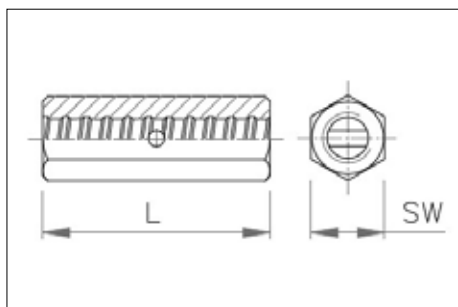
artikelnummer	type/systeem	lengte	SW	max. kN	gewicht
2620010030	Rijnco 15	30	30	borgmoer	0,13
2620010050	Rijnco 15	50	30	90 kN	0,21
2620010070	Rijnco 15	70	30	90 kN	0,30
2620390030	Rijnco 20	30	36	borgmoer	0,20
2620390060	Rijnco 20	60	36	150 kN	0,34
2620591080	Rijnco 26	80	46	300 kN	0,74

## Centermaterialen - centerpennen toebehoren



### Koppelmoer

Voor het doorkoppelen van centerpennen. Voorzien van een aanslagstift. Lasbaar. Zowel in blanke (standaard) als in verzinkte uitvoering verkrijgbaar.

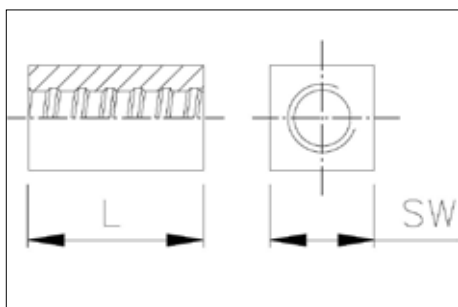


artikelnummer	type/systeem	afmeting	SW	max. kN	gewicht
2620020100	Rijnco 15	100	30	90	0,43
2620410110	Rijnco 20	110	36	160	0,63
2620600150	Rijnco 26	150	46	300	1,36



### Vierkantmoer

Lasbare vierkantmoer voor centerpennen. De aan te lassen onderdelen aan alle zijden vol lassen, conform DIN 18800. Hoeklas 3 mm bij Rijnco 15. Hoeklas 6 mm bij Rijnco 20.



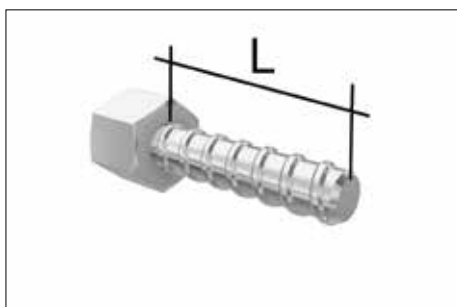
artikelnummer	type	lengte	vierkant	max. kN	gewicht
2620040030	Vierkantmoer Rijnco 15	30	30 / 30	borgmoer	0,16
2620040050	Vierkantmoer Rijnco 15	50	30 / 30	90	0,26
2620400060	Vierkantmoer Rijnco 20	60	40 / 40	150	0,57

## Centermaterialen - centerpennen toebehoren



### Zeskant-bout Rijnco 15

De opgegeven draadlengte is de vrije lengte (L) onder de moer.  
Gebruiksbelasting maximaal 90 kN.  
Ook leverbaar in een uitvoering met een 30 mm hoge moer of in Rijnco 20 en Rijnco 26 draad.



artikelnummer	type	lengte draad	moerhoogte	SW	gewicht
2620210120	Rijnco 15 ZK-bout	120	50	27	0,42
2620210150	Rijnco 15 ZK-bout	150	50	27	0,51
2620210170	Rijnco 15 ZK-bout	170	50	27	0,55
2620210200	Rijnco 15 ZK-bout	200	50	27	0,58



### Vleugelmoer-bout Rijnco 15

De opgegeven draadlengte is de vrije lengte onder de moer.  
Gebruiksbelasting maximaal 90 kN  
Ook leverbaar in een uitvoering met een 30 mm hoge moer of in Rijnco 20 en Rijnco 26 draad.

artikelnummer	type	lengte draad	moer lengte	SW	gewicht
B162420100	Rijnco 15 VL-bout	100	50	30	0,54
B162420150	Rijnco 15 VL-bout	150	50	30	0,62
B162420200	Rijnco 15 VL-bout	200	50	30	0,69
B162420250	Rijnco 15 VL-bout	250	50	30	0,76
B162420300	Rijnco 15 VL-bout	300	50	30	0,84
B162428888	Rijnco 15 VL-bout	variabel	variabel	30	variabel

## Centermaterialen - centerpennen toebehoren



### Spanslot met veer

Spanslot uit EV verzinkt staal. Toepasbaar bij rondstaal 5 – 10 mm.



artikelnummer	type	afmeting	voor rondstaal	gewicht
7430101210	Spanslot - V	110 x 75	5 – 10 mm	0,42
9010331010	Spanner - V			1,20



### Spanslot met spie

Gesmeed staal in verzinkte uitvoering. Toepasbaar bij rondstaal 5 – 10 mm.



artikelnummer	type	afmeting	voor rondstaal	gewicht
7430101220	Spanslot - S	110 x 40	5 – 10 mm	0,43
9010331020	Spanner - S	-	-	1,42

## Centermaterialen – sleutels



### Starteindsleutel

Voor het lossen van de starteinden na het storten.

artikelnummer	type	voor	gewicht
9010000015	Starteindsleutel Rijnco 15	Rijnco 15 staarteind	0,75



### Slipsleutel

Frictiesleutel met verwisselbare 12-kant inzetringen voor het vast- en losdraaien van zeskantmoeren.

artikelnummer	type	voor	SW	lengte	gewicht
9010001030	Slipsleutel Rijnco 15	Rijnco 15 zeskantmoer	30	400	0,81
9010001036	Slipsleutel Rijnco 20	Rijnco 20 zeskantmoer	36	400	1,27
9010001046	Slipsleutel Rijnco 26	Rijnco 26 zeskantmoer	46	400	2,04



### Pijpkopsleutel

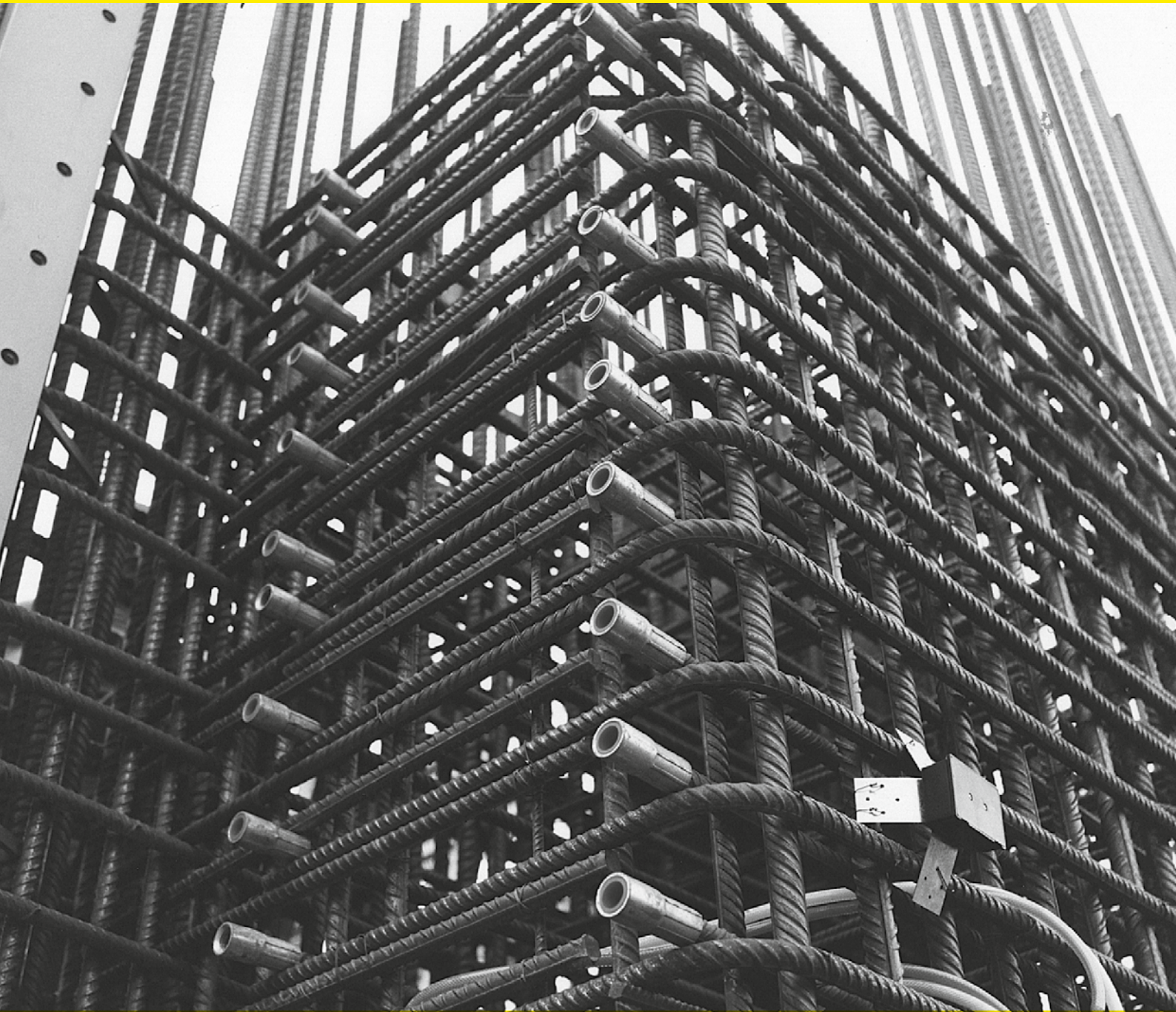
Voor het lossen van de Staal/Kunststof conus.

artikelnummer	type	voor	SW	lengte	gewicht
9010013027	Pijpkopsleutel Rijnco 15	SKC Rijnco 15	27	315	1,15
9010013032	Pijpkopsleutel Rijnco 20	SKC Rijnco 20	36	315	1,60





# Verankering centermateriaal



**Hoofdstuk 2**



## Verankeringen – instorten / lassen



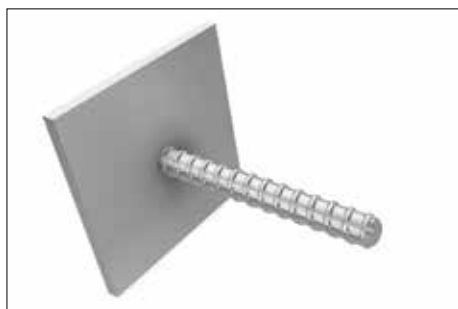
### Rodelfix Rijnco 15

Stalen schroefhuls met montage frame voor plaatsing op vloerwapening. Voor montage van schoren zijn er speciale bouten leverbaar met geïntegreerde sleutel.



artikelnummer	type	afmeting	materiaal	gewicht
2620270120	Rodelfix Rijnco 15 los	120	S235	0,015
2620270150	Rodelfix Rijnco 15 los	150	S235	0,02
2620270170	Rodelfix Rijnco 15 los	170	S235	0,02
2620270220	Rodelfix Rijnco 15 los	220	S235	0,03
2620270010	Rijnco 15 markeringsstop	0		0,01
2620270020	Rijnco 15 afdichtstop	0		0,001
262027030	Rodelfix plaat breedte 75 mm	100		0,025
Artikelnummer	Type	Draadlengte	Afmeting	Gewicht
2620200070	Rijnco 15/25 bout	70	95	0,247
2620200085	Rijnco 15/25 bout	85	110	0,271
2620200100	Rijnco 15/25 bout	100	125	0,294
2620200110	Rijnco 15/25 bout	110	135	0,309
2620200125	Rijnco 15/25 bout	125	150	0,333
2620200150	Rijnco 15/25 bout	150	175	0,45
2620200170	Rijnco 15/25 bout	170	195	0,481
2620200200	Rijnco 15/25 bout	200	225	0,449
2620200250	Rijnco 15/25 bout	250	275	0,526
Artikelnummer	Type	Afmeting	Draad	Gewicht
2620270040	Bevestigingssoog Rijnco 15	110	Rijnco 15	0,783

## Verankeringen – instorten / lassen



### Verankeringsplaat Rijnco 15

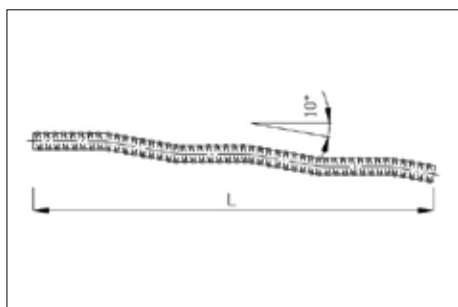
Rijnco 15 centerpen met opgelaste verankeringsplaat.  
De lengte is de draadlengte inclusief de plaat. Afmeting plaat is 100 x 100 x 8 mm.  
Andere lengten of plaat afmetingen op aanvraag.

artikelnummer	type	lengte	plaat	max .kN	gewicht
2620250070	Verankeringsplaat Rijnco 15	70	S235	90	0,73
2620250100	Verankeringsplaat Rijnco 15	100	S235	90	0,80
2620250150	Verankeringsplaat Rijnco 15	150	S235	90	0,85
2620250180	Verankeringsplaat Rijnco 15	180	S235	90	0,90
2620250200	Verankeringsplaat Rijnco 15	200	S235	90	0,92
2620250250	Verankeringsplaat Rijnco 15	250	S235	90	1,00
2620250300	Verankeringsplaat Rijnco 15	300	S235	90	1,15
2620250400	Verankeringsplaat Rijnco 15	400	S235	90	1,22



### Golfanker

Golfanker uit blank centermateriaal. Toepasbaar als verankering in vloer.



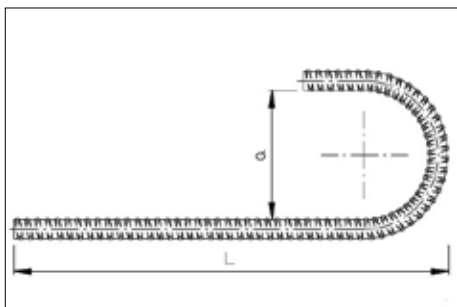
artikelnummer	type	lengte	max .kN	gewicht
2620145040	Golfanker Rijnco 15	550	90	0,79
2620465020	Golfanker Rijnco 20	700	160	1,79
2620645020	Golfanker Rijnco 26	800	220	3,58

## Verankeringen – instorten / lassen



### Haakanker

Haakanker uit blank centermateriaal. Toepasbaar als verankering in vloer.

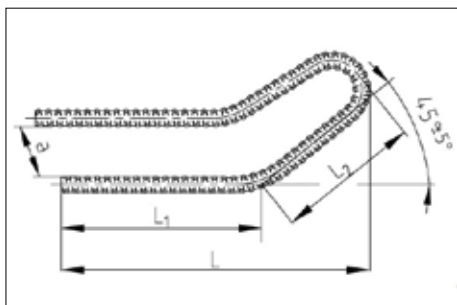


artikelnummer	type	lengte	max .kN	a maat	gewicht
2620145010	Haakanker Rijnco 15	250	90	120	0,72
2620465010	Haakanker Rijnco 20	600	160	150	2,23
2620645010	Haakanker Rijnco 26	800	220	260	6,00



### Verankeringsbeugel

Verankeringsbeugel uit blank centermateriaal. Toepasbaar als verankering in vloer bij eenzijdige bokbekisting.



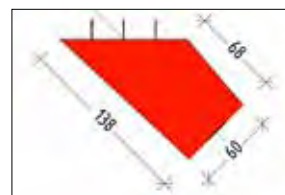
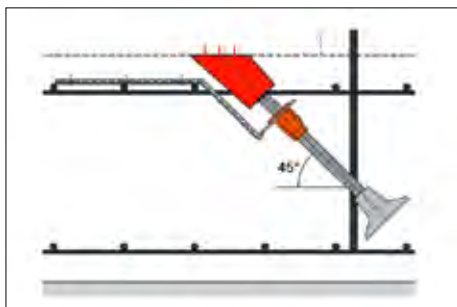
artikelnummer	type	L maat	L1 / L2 maat	a-maat (h.o.h.)	gewicht
2620145020	Verankeringsbeugel Rijnco 15	550	360 / 240	230	1,87

## Verankeringen – instorten / lassen



### L - houder

Montage houder voor haakanker of ander vloeranker. Voor montage op de wapening.



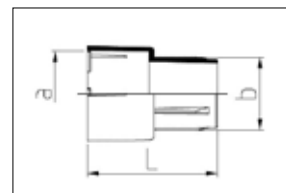
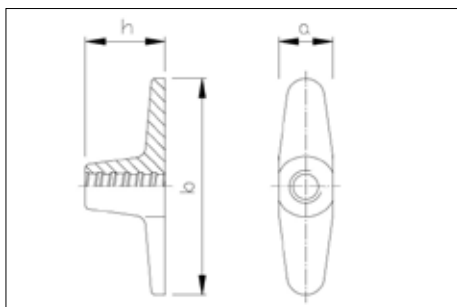
artikelnummer	type	lengte	breedte	hoek	gewicht
2620180020	L-houder Rijnco 15	408	50	45°	0,35
2620480020	L-houder Rijnco 20	408	50	45°	0,39
2620660020	L-houder Rijnco 26	408	50	45°	0,41
2620180030	Conus Rijnco 15	138	60	45°	0,08
2620480030	Conus Rijnco 20	138	60	45°	0,08
2620660030	Conus Rijnco 26	138	60	45°	0,08



### Aanlasmoer Rijnco 15

Aanlasmoer voor Rijnco 15. Dient rondom volledig te worden afgelast om de trekbelasting te kunnen opnemen. Hoogte / inschroefdiepte is 47 mm.

Lassen volgens DIN 18800 ( $\alpha = 4$  mm)



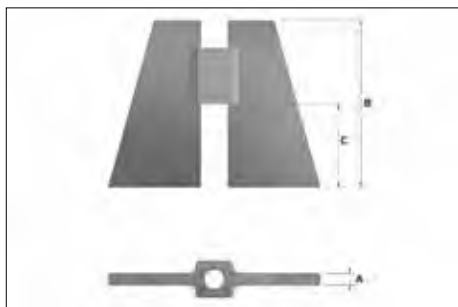
artikelnummer	type/systeem	a	b	max .kN	gewicht
2620143010	Aanlasmoer Rijnco 15	32	128	90	0,390



## Aanlasmoer (verstelbaar)

Aanlasmoerplaat met stelruimte. Beide benen dienen rondom volledig te worden afgelast om de trekbelasting te kunnen opnemen.

Lassen volgens DIN 18800 ( $a = 5$  mm bij Rijnco 15).



artikelnummer	type/systeem	maat a	maat b	maat c	max .kN	gewicht
2620143025	Aanlasmoer (verstelbaar) Rijnco 15	10	190	80	90	2,50
2620460020	Aanlasmoer (verstelbaar) Rijnco 20	12	180	90	160	3,05

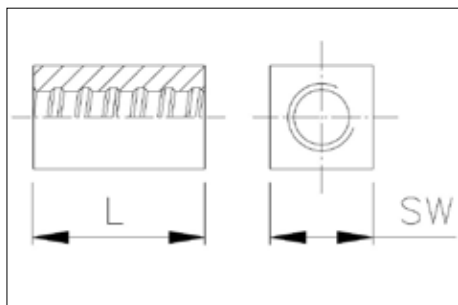


## Vierkant moer

Lasbare vierkantmoer voor centerpenen. De aan te lassen onderdelen aan alle zijden vol lassen, conform DIN 18800.

Hoeklas 3 mm bij Rijnco 15.

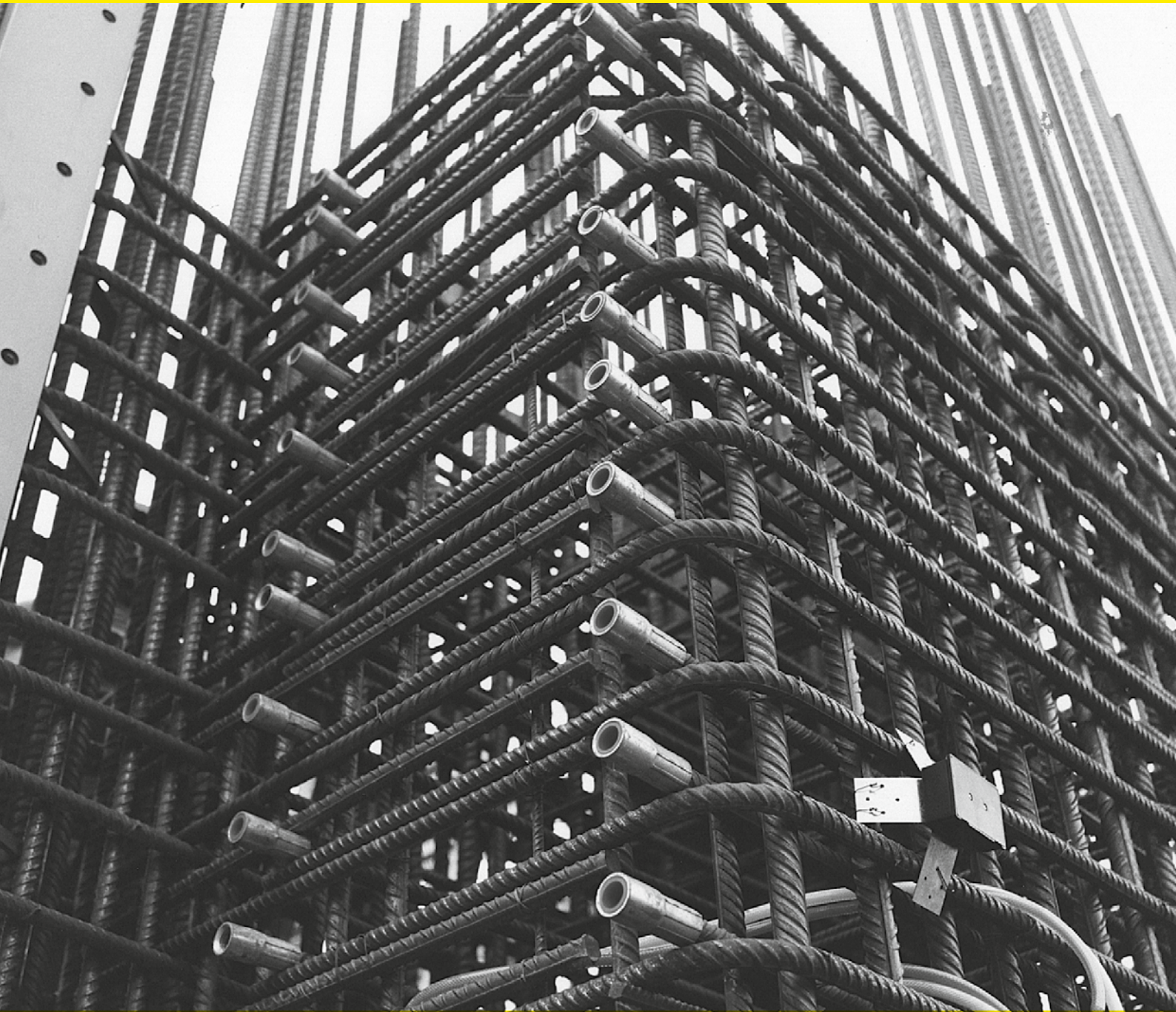
Hoeklas 6 mm bij Rijnco 20.



artikelnummer	type	lengte	vierkant	max. kN	gewicht
2620040030	Vierkant moer Rijnco 15	30	30 / 30	borgmoer	0,16
2620040050	Vierkant moer Rijnco 15	50	30 / 30	90	0,26
2620040060	Vierkant moer Rijnco 20	60	40 / 40	160	0,57



# Bekistingafstandhouders



**Hoofdstuk 3**

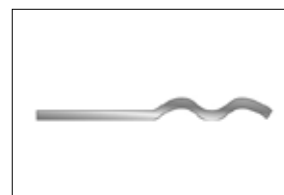
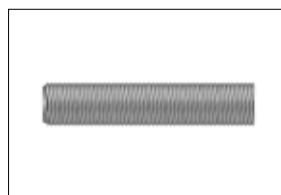
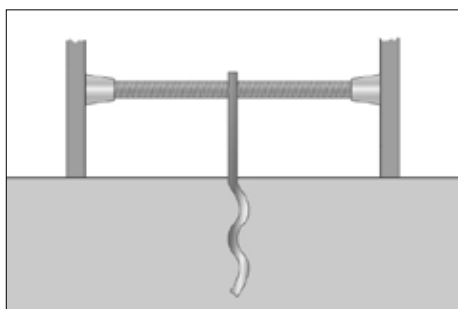
## Bekistingafstandhouders - kimankers



### Kimanker (droog milieu)

Gemonteerde Kimanker-set met kunststof stoppen voor droog milieu.

Ook in losse onderdelen leverbaar. De lengte van het M16 draadeind is wandmaat min 5 mm.



artikelnummer	type	lengte	opmerking	verpakt/st.	gewicht
4220010200	Kimanker kort	200		50	0,35
4220010400	Kimanker lang	400		25	0,72
4210240218	Kimanker stop	voor M16	2,5 mm dekking	1000	0,02

artikelnummer	type	lengte M16	wandmaat	verpakt/st.	gewicht
4220020150	KA - W150	145	150	25	0,55
4220020160	KA - W160	155	160	25	0,56
4220020180	KA - W180	175	180	25	0,59
4220020200	KA - W200	195	200	25	0,61
4220020220	KA - W220	215	220	25	0,64
4220020230	KA - W230	225	230	25	0,65
4220020250	KA - W250	245	250	25	0,68
4220020280	KA - W280	275	280	25	0,72
4220020300	KA - W300	295	300	25	0,74
4220020350	KA - W350	345	350	25	0,81
4220020400	KA - W400	395	400	25	0,88
4220020450	KA - W450	445	450	25	0,94
4220020500	KA - W500	495	500	25	1,01



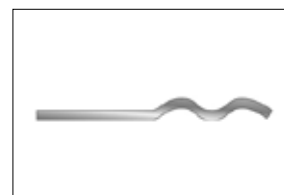
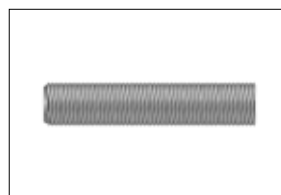
## Bekistingafstandhouders - kimankers



### Kimanker (waterdicht)

Gemonteerde Kimanker-set voor opschuifbare mortelproppen voor waterdichte wanden. Mortelproppen worden los geleverd; zijn in het werk eenvoudig op het draadeind te schuiven. Ook volledig in losse onderdelen leverbaar.

Lengte van het M16 draadeind is wandmaat min 90 mm.



artikelnummer	type	afmeting	opmerking	verpakt/st.	gewicht
4220010200	Kimanker kort	200		50	0,35
4220010400	Kimanker lang	400		25	0,72
4220050145	Mortelprop	voor M16	45 mm dekking	126	0,13

artikelnummer	type	lengte M16	wandmaat	verpakt/st.	gewicht
4220020180	KAB-W180	90	180	25	0,85
4220020200	KAB-W200	110	200	25	0,87
4220020220	KAB-W220	130	220	25	0,89
4220020250	KAB-W250	160	250	25	0,92
4220020280	KAB-W280	190	280	25	0,95
4220020300	KAB-W300	210	300	25	0,97
4220020350	KAB-W350	260	350	25	1,02
4220020400	KAB-W400	310	400	25	1,07
4220020500	KAB-W500	410	500	25	1,17

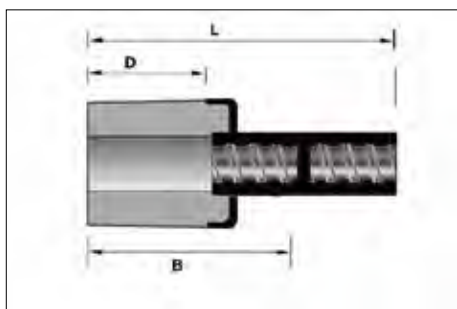
## Bekistingafstandhouders - conussen



### VBK betonconus

Verloren conus voorzien van vezelbeton voor Rijnco 15 en Rijnco 20 centermateriaal. Toepassing bij waterdichte betonwanden. Gebruiksbelasting is 75 kN en 90 kN.

Lengte centerpen is wandmaat min twee maal de B-maat van de gekozen mortelconus.



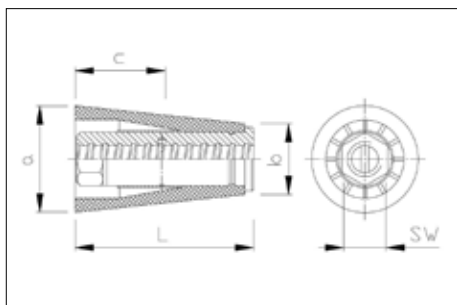
artikelnummer	type	max. kN	dekking (D)	lengte (L)	B-maat	gewicht
2620300040	VBK 15 betonconus 75/40	75	40	127	95	0,43
2620300050	VBK 15 betonconus 75/50	75	50	137	105	0,49
2620490040	VBK 20 betonconus 150/40	150	40	190	125	1,2
2620490050	VBK 20 betonconus 150/50	150	50	200	135	1,27
2620490065	VBK 20 betonconus 150/65	150	65	215	150	1,37



### Staal/Kunststof Conus

Herwinbare staal/kunststof conus voor het Rijnco 15 en Rijnco 20 en Rijnco 26 centersysteem. Toepassing bij waterdichte betonwanden.

Lengte centerpen is wandmaat min twee maal C-maat.



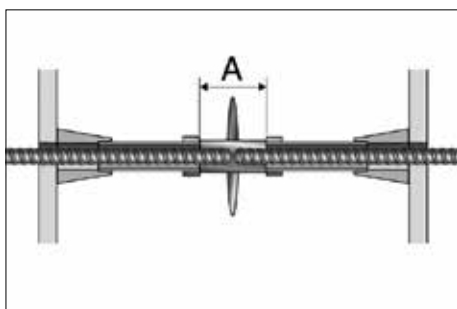
artikelnummer	type	max. kN	dekking (C)	lengte (L)	SW	gewicht
2620140010	SKC Rijnco 15	90	50	95	27	0,50
2620450010	SKC Rijnco 20	150	65	126	32	0,77
2620640010	SKC Rijnco 26	300	70	135	46	1,71

## Bekistingafstandhouders - waterkeringen

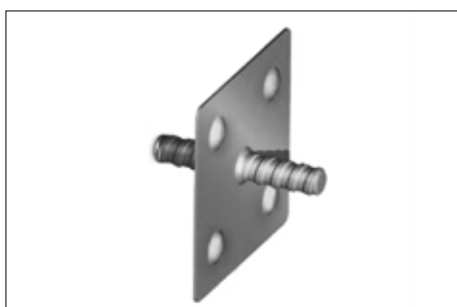


### Waterslot Rijnco 15

Verloren waterslot Ø 110 voor centermateriaal Rijnco 15.  
Dit waterslot heeft een aansluiting voor kunststofbuis 22 - 26.  
Opgenomen lengte A is 110 mm.



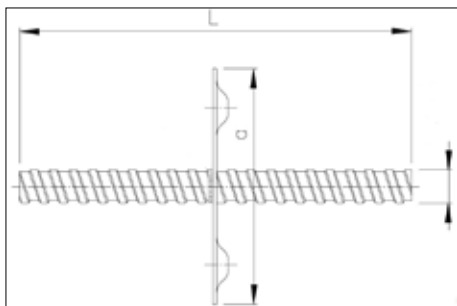
artikelnummer	type	max. kN	A-maat	voor buis	gewicht
2620130010	Waterslot Rijnco 15	90	110	22/26	0,95



### Waterkering opgelast

Opgelaste waterkering op Rijnco 15, Rijnco 20 of Rijnco 26 centermateriaal. Lengte centerpen is afhankelijk van de gekozen conus.

Wordt op uw specificatie geproduceerd.



artikelnummer	type	afmeting	lengte centerpen
2610009060	Waterkering opgelast Rijnco 15 - 60	60 x 60	opgave
2610009120	Waterkering opgelast Rijnco 15 - 120	120 x 120	opgave
2610199120	Waterkering opgelast Rijnco 20 - 120	120 x 120	opgave

## Bekistingafstandhouders – doorvoeren (waterdicht)



### VB buis

Centerpendoorvoer uit vezelbeton voor waterdichte betonwanden. Het dichten van de buis gebeurt door het inlijmen van een vezelbetonstop en het afwerken van het conusgat met een krimparme tweecomponenten mortel.

De vezelbetonbuis dient aan beide zijden te worden voorzien van een kegel K 10. De buismaat is daardoor wandmaat minus 20 mm. VB buis kunnen we op maat voor je zagen.



artikelnummer	type	lengte	kegel
4210451280	VB 22/38	1280	K 22/10



### DeDu kunststof buis met waterkerende zwelring

Voor-gemonteerde set van kunststof buis met kegel K10, voorzien van een waterkerende zwelring. Kegels worden na uitharding verwijderd.

artikelnummer	type	dekking	wandmaat	verpakt/st.
4210016010	DeDu - Zwel	10	130 t/m 180	25
4210016020	DeDu - Zwel	10	181 t/m 215	25
4210016030	DeDu - Zwel	10	216 t/m 265	25
4210016040	DeDu - Zwel	10	266 t/m 300	25
4210016050	DeDu - Zwel	10	301 t/m 350	25
4210016060	DeDu - Zwel	10	351 t/m 415	25
4210016070	DeDu - Zwel	10	416 t/m 515	25
4210016080	DeDu - Zwel	10	516 t/m 680	25
4210016090	DeDu - Zwel	10	681 t/m 1020	25
4210016100	DeDu - Zwel	10	1021 t/m 2020	25

## Bekistingafstandhouders – doorvoeren (waterdicht)



### Waterkerende zwelring

Waterkering uit zwellbare rubber met een maximaal zwelvermogen van 500% van het volume. Door de ring nat te maken wordt het plaatsen om de buis vereenvoudigd.

artikelnummer	type	afmeting	toepasbaar op	verpakt/st.	gewicht
2620002015	Zwelring 24/32	Ø 32	Buis Ø 22	100	0,002



### Oktagon kunststof buis

Uit een stuk gespoten verloren centerpen doorvoer met vochtkerende verankeringsflensen. Blijft in zicht en wordt afgedicht met de Oktagon -pluggen. Deze Oktagon-pluggen worden met een hamer ingeslagen, geen lijm nodig.

artikelnummer	type	meegeleverd	wandmaat	verpakt/st.	gewicht
4210422015	Oktagon – 150	Oktagon pluggen	150	100	0,05
4210422018	Oktagon – 180	Oktagon pluggen	180	100	0,05
4210422020	Oktagon – 200	Oktagon pluggen	200	100	0,06
4210422024	Oktagon – 240	Oktagon pluggen	240	100	0,06
4210422025	Oktagon – 250	Oktagon pluggen	250	100	0,06
4210422030	Oktagon – 300	Oktagon pluggen	300	100	0,07
4210422035	Oktagon – 350	Oktagon pluggen	350	100	0,08
4210422040	Oktagon – 400	Oktagon pluggen	400	100	0,11
4210422050	Oktagon – 500	Oktagon pluggen	500	50	0,12
4210422060	Oktagon – 600	Oktagon pluggen	600	50	0,14

## Bekistingafstandhouders – doorvoeren



### DeDu kunststof buis

Voor gemonteerde set van kunststof buis met kegel K 22/10. Kegel worden na uitharding verwijderd.

artikelnummer	type	dekking	wandmaat	Verpakt/stuk	Gewicht
4210013010	DeDu	10	130 t/m 180	100	0,04
4210013020	DeDu	10	181 t/m 215	100	0,05
4210013030	DeDu	10	216 t/m 265	100	0,05
4210013040	DeDu	10	266 t/m 300	100	0,06
4210013050	DeDu	10	301 t/m 350	100	0,07
4210013060	DeDu	10	351 t/m 415	100	0,08
4210013070	DeDu	10	416 t/m 515	100	0,09
4210013080	DeDu	10	516 t/m 680	100	0,09
4210013090	DeDu	10	681 t/m 1020	100	0,1
4210013100	DeDu	10	1021 t/m 2020	100	0,2



### KS kunststof buis

Doorvoerbuis uit kunststof voor centerpennen. Met ruwe buitenkant.

artikelnummer	type	diameter	lengte	verpakt/m1	gewicht / m1
4210052000	KS buis 22	22 - 26	2000	50	0,184
4210062000	KS buis 26	26 - 30	2000	50	0,240
4210072000	KS buis 32	32 - 36	2000	30	0,570

## Bekistingafstandhouders – doorvoeren



### Kegel K

Kegels voor op kunststof doorvoerbuis. Eenmalig gebruik.  
Verwijderen met kegelsleutel SKS.



artikelnummer	type	dekking	voor buis	verpakt/st.	gewicht
4210112210	K 22/10	10	22/26	500	0,005
4210112215	K 22/15	15	22/26	500	0,008
4210112250	K 22/50	50	22/26	250	0,009
4210112610	K 26/10	10	26/32	250	0,008
4210113210	K 32/10	10	32/36	250	0,009



### DS plug

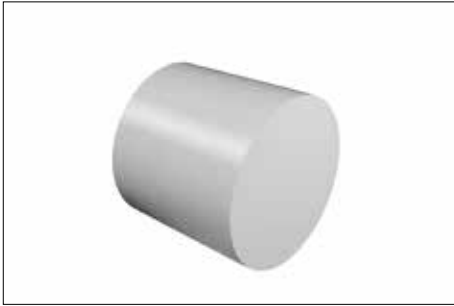
Flexibele plug voor het afsluiten van de kunststof centerpendoor-  
voer. Wordt ingebracht met de EDS inslagdoorn.



artikelnummer	type	opmerking	voor buis	verpakt/st.	gewicht
4210160020	DS plug 22	warme opslag	22/26	500	0,008
4210160030	DS plug 26	warme opslag	26/32	250	0,014
9010400010	EDS	inslagdoorn		1	0,170



## Bekistingafstandhouders – doorvoeren



### KS plug

Kunststof afdichtplug voor kunststof buis of gaten in bekisting.



artikelnummer	type	diameter	voor buis	verpakt/st.	gewicht
4210200018	KS plug 18	18	-	1000	0.002
4210200020	KS plug 20	20	-	1000	0,002
4210200022	KS plug 22	22	22/26	1000	0,002
4210200026	KS plug 26	26	26/32	500	0,003
4210200030	KS plug 30	30	-	500	0,005
4210200032	KS plug 32	32	32/36	500	0,006

# Dekkingsafstandhouders



**Hoofdstuk 4**



## Dekkingafstandhouders – beton



### Stelblok 100 / 100

Voor gebruik op isolatieplaten, schuimbeton, folie, verdicht zandpakket en isolatiebekisting. Levering in big-bags met 4 hijslussen. Verbruik 3 tot 4 stuks per m<sup>2</sup>.

Alleen voor toepassing bij milieuklasse XC1.

artikelnummer	type	dekking	afmeting	verpakt/st.	gewicht p/bag
3821171030	SB 30	30	100 x 100	1.000	720 kg
3821171035	SB 35	35	100 x 100	1.000	840 kg
3821171040	SB 40	40	100 x 100	1.000	960 kg
3821191055	SB 55	55	100 x 100	1.000	1120 kg
3821191060	SB 60	60	100 x 100	750	1080 kg
3821191070	SB 70	70	100 x 100	750	1260 kg
3821191075	SB 75	75	100 x 100	750	1350 kg
3821191100	SB 100	100	100 x 100	750	1800 kg



### Stelrib

Betonnen afstandhouder voor vloerwapening. Levering op pallets. Voorzien van KOMO-certificaat en geschikt voor alle milieuklassen.

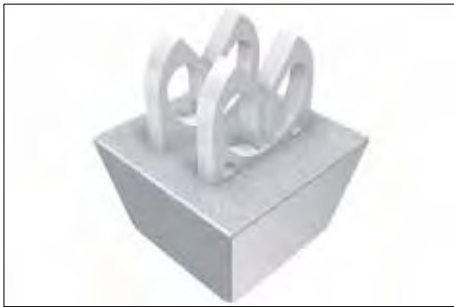
artikelnummer	type	dekking	afmeting	verpakt/st.	gewicht
3822174030	Stelrib kort	30	180 x 30	2.480	0,410
3821174040	Stelrib kort	40	180 x 50	1.440	1,350
3821174045	Stelrib kort	45	150 x 45	1.440	0,666
3821174050	Stelrib kort	50	180 x 40	1.440	0,752
3822170025	Stelrib lang	25	230 x 45	1.920	0,532
3821170030	Stelrib lang	30	230 x 45	1.920	0,624
3821170035	Stelrib lang	35	230 x 45	1.600	0,736
3821170040	Stelrib lang	40	230 x 45	1.280	0,908
3821170050	Stelrib lang	50	230 x 45	720	1,112
3821170055	Stelrib lang	55	230 x 40	720	1,160
3821170060	Stelrib lang	60	230 x 50	540	1,946
3821170065	Stelrib lang	65	230 x 50	720	1,612
3821170070	Stelrib lang	70	230 x 80	200	5,500
3821170100	Stelrib lang	100	230 x 80	250	4,014



### Mortelblokje vlak met draad

Afstandhouder uit gietbeton ten behoeve van wandwapening.  
Voorzien van vlakke voet en binddraad.

artikelnummer	type	dekking	st/zak	st/pallet
3820020025	Mortelblokje vlak met draad 25	25	400	12.800
3820020030	Mortelblokje vlak met draad 30	30	300	9.600
3820020035	Mortelblokje vlak met draad 35	35	190	6.080
3820020040	Mortelblokje vlak met draad 40	40	190	6.080
3820020050	Mortelblokje vlak met draad 50	50	126	4.032
3820020060	Mortelblokje vlak met draad 60	60	112	3.584
3820020075	Mortelblokje vlak met draad 75	75	100	3.200



### Mortelblokje met dubbele klem

Afstandhouder uit gietbeton ten behoeve van wandwapening.  
Voorzien van vlakke voet en 2 kunststof klemmen. Voor wapening t/m 14 mm.

artikelnummer	type	dekking	st/zak	st/pallet
3820055015	Mortelblokje dubbele klem 20	20	400	12.800
3820055025	Mortelblokje dubbele klem 25	25	300	9.600
3820055030	Mortelblokje dubbele klem 30	30	300	9.600



### Mortelblokje met kruis klem

Afstandhouder uit gietbeton ten behoeve van wandwapening.  
Voorzien van vlakke voet en kruis klem. Voor wapening t/m 25 mm.

artikelnummer	type	dekking	st/zak	st/pallet
3820035035	Mortelblokje kruis klem 35	35	190	6.080
3820035040	Mortelblokje kruis klem 40	40	190	6.080
3820035050	Mortelblokje kruis klem 50	50	126	4.032
3820035060	Mortelblokje kruis klem 60	60	112	3.584
3820035075	Mortelblokje kruis klem 75	75	100	3.200

## Dekkingafstandhouders – beton



### Steltegeltegel

Afstandhouder uit gietbeton ten behoeve van vloerwapening.  
Tapse uitvoering .

artikelnummer	type	dekking	afmeting	st/zak	st/pallet
3821110020	Steltegeltegel 20	20	60 x 50	250	8000
3821110025	Steltegeltegel 25	25	80 x 60	100	3200
3821110030	Steltegeltegel 30	30	80 x 60	100	3200
3821110035	Steltegeltegel 35	35	75 x 55	84	2688
3821110040	Steltegeltegel 40	40	100 x 60	56	1792
3821110050	Steltegeltegel 50	50	100 x 60	56	1792
3821110060	Steltegeltegel 60	60	100 x 60	32	1024
3821110070	Steltegeltegel 70	70	110 x 65	32	1024



### Steltegeltegel met draad

Afstandhouder uit gietbeton ten behoeve van vloerwapening.  
Tapse uitvoering. Voorzien van binddraad.

artikelnummer	type	dekking	afmeting	st/zak	st/pallet
3821120020	Steltegeltegel met draad 20	20	60 x 50	250	8000
3821120025	Steltegeltegel met draad 25	25	80 x 60	100	3200
3821120030	Steltegeltegel met draad 30	30	80 x 60	100	3200
3821120035	Steltegeltegel met draad 35	35	75 x 55	84	2688
3821120040	Steltegeltegel met draad 40	40	100 x 60	56	1792
3821120050	Steltegeltegel met draad 50	50	100 x 60	56	1792
3821120060	Steltegeltegel met draad 60	60	100 x 60	32	1024
3821120070	Steltegeltegel met draad 70	70	110 x 65	32	1024

## Dekkingafstandhouders – vezelbeton



### Vezelbeton strip FBD

Driekantige vezelbetonstrip met een lengte van een meter.  
Verbruik 1 stuks per m<sup>2</sup>.

artikelnummer	type	dekking	lengte	verpakt /st.
3830501020	FBD 20	20	1000	1500
3830501025	FBD 25	25	1000	1000
3830501030	FBD 30	30	1000	750
3830501035	FBD 35	35	1000	600
3830501040	FBD 40	40	1000	400
3830501045	FBD 45	45	1000	300
3830501050	FBD 50	50	1000	250
3830501055	FBD 55	55	1000	250
3830501060	FBD 60	60	1000	250
3830501070	FBD 70	70	1000	175



### Vezelbeton strip FBV

Vierkantige vezelbetonstrip met een lengte van een meter.  
Verbruik 1 stuks per m<sup>2</sup>.  
Kortere lengtes op aanvraag leverbaar.

artikelnummer	type	dekking	lengte	verpakt /st.
3830509030	FBV 30	30	1000	500
3830509035	FBV 35	35	1000	400
3830509040	FBV 40	40	1000	250
3830509045	FBV 45	45	1000	250
3830509050	FBV 50	50	1000	200
3830509055	FBV 55	55	1000	175
3830509060	FBV 60	60	1000	125
3830509070	FBV 70	70	1000	100



## Dekkingafstandhouders – vezelbeton



### Vezelbeton FBS

Slangvormige vezelbetonstrip met een lengte van 800 of 1000 mm. Verbruik 1,2 stuks per m<sup>2</sup> bij lengte 800 mm. Verbruik 1 stuks per m<sup>2</sup> bij lengte 1000 mm.

artikelnummer	type	dekking	lengte	verpakt/ st.
3830508030	FBS 30	30	1000	1250
3830508035	FBS 35	35	1000	1000
3830508040	FBS 40	40	1000	750
3830508045	FBS 45	45	1000	600
3830508050	FBS 50	50	1000	600
3830508055	FBS 55	55	1000	500
3830508060	FBS 60	60	1000	400
3830507030	FBS 30	30	800	1500
3830507035	FBS 35	35	800	1250
3830507040	FBS 40	40	800	1000
3830507045	FBS 45	45	800	750
3830507050	FBS 50	50	800	600
3830507055	FBS 55	55	800	500
3830507060	FBS 60	60	800	500

## Dekkingafstandhouders – vezelbeton



### Vezelbeton FBSN

Slangvormige vezelbetonstrip voorzien van noppen. Lengte 800 of 1000 mm. Verbruik 1,2 stuks per m<sup>2</sup> bij lengte 800 mm. Verbruik 1 stuks per m<sup>2</sup> bij lengte 1000 mm.

artikelnummer	type	dekking	lengte	verpakt/st.
3830506030	FBSN 30	30	1000	1250
3830506035	FBSN 35	35	1000	1000
3830506040	FBSN 40	40	1000	750
3830506045	FBSN 45	45	1000	600
3830506050	FBSN 50	50	1000	600
3830506055	FBSN 55	55	1000	500
3830506060	FBSN 60	60	1000	400
3830505030	FBSN 30	30	800	1500
3830505035	FBSN 35	35	800	1250
3830505040	FBSN 40	40	800	1000
3830505045	FBSN 45	45	800	750
3830505050	FBSN 50	50	800	600
3830505055	FBSN 55	55	800	500
3830505060	FBSN 60	60	800	500

## Dekkingafstandhouders – kunststof lijnafstandhouders



### Lange lijs

Kunststof strip-afstandhouder voor toepassing op een harde ondergrond (betonnen werkvloer, stalen- of houten bekisting) met een lengte van 2 meter. Grote sparingen aan de zijkanten voor een goede betondoorvoer. In stukken van 500 mm toepassen om mogelijke scheurvorming te voorkomen. Aanbrengen met een h.o.h.-afstand van 700 mm. Getest conform Deutsche Beton Verein "Abstandhalter" DBV-c-L2/F/T/A.

artikelnummer	type	dekking	verpakt / m1	pallet / m1
3810100015	Lange lijs	15	100	6600
3810100020	Lange lijs	20	100	6300
3810100025	Lange lijs	25	100	4900
3810100030	Lange lijs	30	100	4200
3810100035	Lange lijs	35	60	3600
3810100040	Lange lijs	40	60	2400
3810100045	Lange lijs	45	60	1440
3810120050	Lange lijs	50	60	1680



### Lange lijs ISO

Kunststof strip-afstandhouder voor toepassing op een zachte ondergrond (EPS, verdicht zandpakket en isolatieplaten) met een lengte van 2 meter. In stukken van 500 mm toepassen om mogelijke scheurvorming te voorkomen. Aanbrengen met een h.o.h.-afstand van 700 mm. Getest conform Deutsche Beton Verein "Abstandhalter" DBV-c-L2/F/T/A.

artikelnummer	type	dekking	verpakt / m1	pallet / m1
3810220015	Lange lijs ISO	15	100	6600
3810220020	Lange lijs ISO	20	100	6300
3810220025	Lange lijs ISO	25	100	4900
3810220030	Lange lijs ISO	30	100	4200
3810220035	Lange lijs ISO	35	60	3600
3810220040	Lange lijs ISO	40	60	2400
3810220045	Lange lijs ISO	45	60	1440
3810220050	Lange lijs ISO	50	60	1680

## Dekkingafstandhouders – kunststof lijnafstandhouders



### Multifix

Kunststof strip-afstandhouder voor toepassing op een stalen- of houten bekisting. met een lengte van 1 meter. In stukken van 500 mm deelbaar. In zeer stabiele uitvoering. Aanbrengen met een h.o.h.-afstand van 700 mm. Getest conform Deutsche Beton Verein "Abstandhalter" DBV-c-L2/F/T/A.

artikelnummer	type	dekking	verpakt / m1	pallet / m1
3810441015	Multifix	15	20	3072
3810441020	Multifix	20	20	3520
3810441025	Multifix	25	20	3520
3810441030	Multifix	30	20	3200
3810441035	Multifix	35	20	3200
3810441040	Multifix	40	20	3200
3810441045	Multifix	45	20	3200
3810441050	Multifix	50	20	3200

## Dekkingafstandhouders – kunststof wand - vloerafstandhouders



### Ring afstandhouder t/m ø12

Universele kunststof afstandhouder voor verschillende wapeningsdiameters tot en met ø12 mm. Getest conform Deutsche Beton Verein "Abstandhalter" DBV-c-L2/F/T/A.

artikelnummer	type	dekking	verpakt /st.	pallet /st.
3810001015	Ring 10/15	15	1.000	60.000
3810001020	Ring 12/20	20	1.000	50.000
3810001025	Ring 12/25	25	500	30.000
3810001030	Ring 12/30	30	500	20.000
3810001035	Ring 12/35	35	200	12.000
3810001040	Ring 12/40	40	125	10.000
3810001050	Ring 12/50	50	100	5.000



### Ring afstandhouder t/m ø20

Universele kunststof afstandhouder voor verschillende wapeningsdiameters tot en met ø20 mm. Getest conform Deutsche Beton Verein "Abstandhalter" DBV-c-L2/F/T/A.

artikelnummer	type	dekking	verpakt /st.	pallet /st.
3810002020	Ring 20/20	20	2.000	40.000
3810002025	Ring 20/25	25	1.000	35.000
3810002030	Ring 20/30	30	1.000	20.000
3810002035	Ring 20/35	35	1.000	18.000
3810002040	Ring 20/40	40	500	14.000
3810002050	Ring 20/50	50	500	8.000

## Dekkingafstandhouders – kunststof wand - vloerafstandhouders



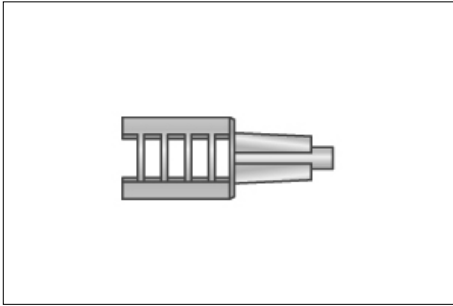
### Duo net-afstandhouder

Afstandhouder voor betonwanden met een dubbel wapeningsnet. Compleet gemonteerd met kunststof dekkingsdopjes voor wapening tot en met  $\varnothing 12$  mm. Standaard afmetingen in de tabel, andere afmetingen en dekkingen op aanvraag.

artikelnummer	type	wanddikte	dekking	verpakt/st.	pallet/st.
3810015200	Duo 15/200	200	15	100	5.000
3810015250	Duo 15/250	250	15	100	5.000
3810015300	Duo 15/300	300	15	100	5.000
3810015350	Duo 15/350	350	15	100	5.000
3810020200	Duo 20/200	200	20	100	5.000
3810020250	Duo 20/250	250	20	100	5.000
3810020300	Duo 20/300	300	20	100	5.000
3810020350	Duo 20/350	350	20	100	5.000
3810025200	Duo 25/200	200	25	100	5.000
3810025250	Duo 25/250	250	25	100	5.000
3810025300	Duo 25/300	300	25	100	5.000
3810025350	Duo 25/350	350	25	100	5.000
3810030200	Duo 30/200	200	30	100	5.000
3810030250	Duo 30/250	250	30	100	5.000
3810030300	Duo 30/300	300	30	100	5.000
3810030350	Duo 30/350	350	30	100	5.000



## Dekkingafstandhouders – kunststof wandafstandhouders



### Stekeind afstandhouder

Dekkingsafstandhouder voor op de uiteinden van wapeningssta-  
ven en netten.

artikelnummer	type	dekking	verpakt /st.	gewicht
3810090825	Stekeind afstandhouder 8/25	25	1.000	0,001
3810090830	Stekeind afstandhouder 8/30	30	1.000	0,001
3810091625	Stekeind afstandhouder 16/25	25	1.000	0,003
3810091630	Stekeind afstandhouder 16/30	30	1.000	0,003



### ASKP vloer afstandhouder

Materiaal PE. Met grote grondplaat voor toepassing op zachte  
ondergronden of isolatiemateriaal.

artikelnummer	type	dekking	verpakt /st.	gewicht
3810042415	ASKP	15	1.000	0,006
3810042420	ASKP	20	1.000	0,007
3810042430	ASKP	30	500	0,008
3810042435	ASKP	35	250	0,007
3810042440	ASKP	40	250	0,009

# Bekisting- en hulpmaterialen



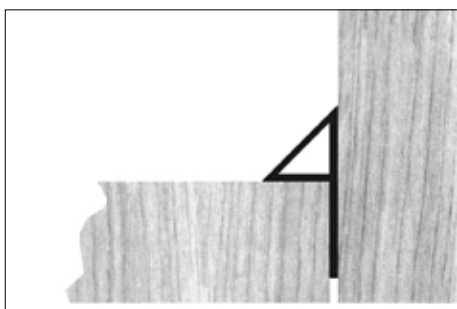
Hoofdstuk 5

## Bekistingsmaterialen – hoeklijsten

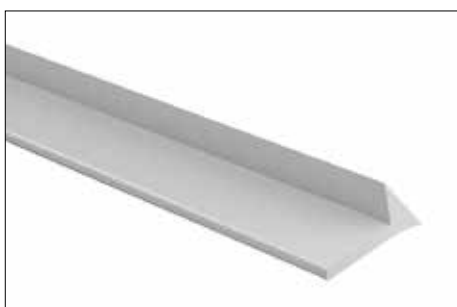


### Hoeklijst met flens

Hoeklijst uit slagvast PVC met een lengte van 2500 mm. Op aanvraag leverbaar in PE, stalen en magnetische uitvoering.

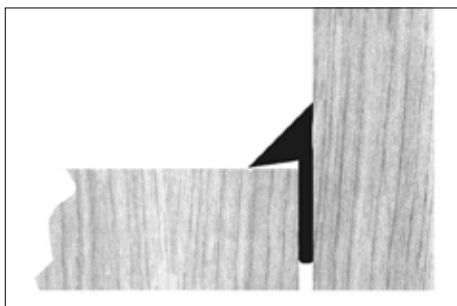


artikelnummer	type	afm. rechte zijde	afm. schuine zijde	verpakt/m1
1440500010	Hoeklijst met flens	10	15	100
1440500015	Hoeklijst met flens	15	21	100
1440500020	Hoeklijst met flens	20	28	100
1440500025	Hoeklijst met flens	25	35	50
1440500030	Hoeklijst met flens	30	41	50



### Hoeklijst met flens (massief)

Hoeklijst in massieve uitvoering uit slagvast PVC met een lengte van 2500 mm. Op aanvraag leverbaar in PE, stalen en magnetische uitvoering.



artikelnummer	type	afm. rechte zijde	afm. schuine zijde	verpakt/m1
1440580006	Hoeklijst met flens massief	7	10	100
1440580010	Hoeklijst met flens massief	10	15	100
1440580015	Hoeklijst met flens massief	15	21	100

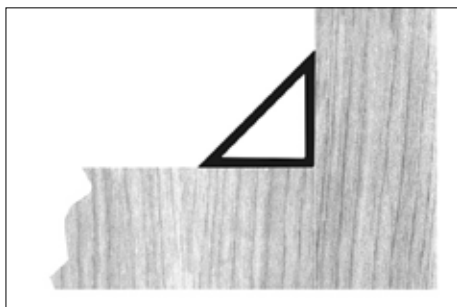


## Bekistingsmaterialen – hoeklijsten



### Hoeklijst zonder flens

Hoeklijst uit slagvast PVC met een lengte van 2500 mm. Op aanvraag leverbaar in PE, stalen en magnetische uitvoering.



artikelnummer	type	afm. rechte zijde	afm. schuine zijde	verpakt/m1
1440550010	Hoeklijst zonder flens	10	15	100
1440550015	Hoeklijst zonder flens	15	21	100
1440550020	Hoeklijst zonder flens	20	28	100
1440550025	Hoeklijst zonder flens	25	35	100
1440550030	Hoeklijst zonder flens	30	41	100



### Hoekprofiel uit watervast karton

Beschermprofiel uit watervast karton, voorzien van aluminium schutlaag. Ter bescherming van prefab-beton, kolommen, metselwerk en kozijnen.

artikelnummer	type	afmeting	lengte	verpakt p/bundel	gewicht
7430101510	Hoekprofiel karton	45 x 45 x 3	2000	25	0,100
7430101520	Hoekprofiel karton	80 x 80 x 4	2000	25	0,460



### Signaalkap SKA

Herbruikbare en weersbestendige kunststof signaalkap. Geen bescherming tegen vallen, enkel signalering.

artikelnummer	type	wapening
7410100618	SKA 6-18	Ø6 - 18
74101001632	SKA 16- 32	Ø 16 - 32



### Beschermkap of Signaalkap Universeel

Herbruikbare en weersbestendige kunststof beschermkap. Kan aangebracht worden in horizontale en verticale positie. Leverbaar in twee uitvoeringen: zonder staalplaat (signaalfunctie) en met staalplaat (valbeveiliging). Geschikt voor wapeningsstaven tot en met  $\varnothing 40$  mm.

Beschermkap met stalen plaat is getest vanaf een valhoogte van 3 meter met een valgewicht van 100 kg. Testresultaten op aanvraag verkrijgbaar.

Gratis bedrukking van bedrijfsnaam mogelijk bij bestellingen van 2 pallets of meer.

artikelnummer	type	lengte	opmerking	kleur	verpakt st./bundel	verpakt st./pallet
7420020200	SPS/100	1000	met stalen plaat	geel	6	294
7420020100	SP/100	1000	zonder stalen plaat	rood	6	294



### Beschermkap SKA Plus

Herbruikbare en weersbestendige kunststof valbescherming voorzien van stalen plaat. Biedt bescherming bij losse uitstekende stekwapening.

artikelnummer	type	wapening
7420110620	SKA Plus 6/20	$\varnothing 6 - 20$
7420112036	SKA Plus 20/36	$\varnothing 20 - 36$





### Reparatiemortel FT

Reparatiemortel FT is een vezelversterkt, cementgebonden voorgegengd droog mortelproduct, bestaande uit Portlandcement, Puzzolaan, polymeren, weekmakende en hechtingsverbeterende additieven, plus in de oven gedroogd kwartszand met een gecontroleerde korrelcurve. Reparatiemortel FT wordt gemengd tot een dichte mortel met geringe krimp, waarvan de samenstelling een optimale hechting en gebruiksgemak geeft. Het is ideaal voor betonreparaties aan horizontale en verticale oppervlakken, inclusief uitkragingen. Druksterkte na 28 dagen is 45 MPa. Ondergrond bevochtigen of voorbehandelen met Hechtprimer CP.

artikelnummer	type	verpakt in	kg
8620045030	Reparatiemortel FT	zak	20



### Hechtprimer CP

Hechtprimer CP is een op cementbasis 1-component voorgegengde polymeer gemodificeerde primermortel waar alleen water aan hoeft worden toegevoegd. Wordt gebruikt in combinatie met cementgebonden reparatieproducten en gietmortels.

#### Voordelen

- 1-component, alleen water toevoegen
- Corrosiebescherming van wapeningsstaal
- Eenvoudig aan te brengen met kwast of spuit
- Uitstekende hechting op staal en beton
- Gebruiksvriendelijke verpakking

artikelnummer	type	verpakt in	kg
8620070910	Hechtprimer CP	emmer	8
8620070930	Hechtprimer CP	zak	20

## Bekistingsmaterialen – mortels



### Gietmortel PF70

Gietmortel PF70 wordt gebruikt voor het aangieten van geprefabriceerde betonelementen en kolommen. Daarnaast ook voor het afvullen van sparingsbuizen, kolomschoenen, machine-fundaties en sparingen.

Druksterkte na 28 dagen is 75 MPa. Standaard geleverd in zakken van 25 kg. Op aanvraag ook in zakken van 18 kg. leverbaar. Ondergrond bevochtigen of voorbehandelen met Hechtprimer CP.

artikelnummer	type	verpakt in	verpakt/kg
8620024040	Gietmortel PF70	zak	25
8620034080	Gietmortel PF70	Big bag	1.200



### Gietmortel FL55

Gietmortel FL55 wordt gebruikt voor het aangieten van geprefabriceerde betonelementen en kolommen. Daarnaast ook voor het afvullen van sparingsbuizen, kolomschoenen, machine-fundaties en sparingen.

Druksterkte na 28 dagen is 55 MPa. Standaard geleverd in zakken van 18 kg. Ondergrond bevochtigen of voorbehandelen met Hechtprimer CP.

artikelnummer	type	verpakt in	kg
8620022020	Gietmortel FL55	zak	18

## Bekistingsmaterialen – ontkistingsolie - Curing



### Ontkistingsolie R4

Universeel toepasbare ontkistingsolie voor houten (betonplex), stalen en kunststof bekistingen. Voldoet aan B.L.F.-klasse 4. Voorkomt corrosievorming, gaat vorming van luchtbellen tegen, vorstbestendig en heeft een zelfreinigende werking. Houdbaarheid 2 jaar, mits in gesloten verpakking. Verbruik 1 liter voor 20 tot 30 m<sup>2</sup>.



artikelnummer	type	geleverd in	verpakt p/liter
8610030020	Ontkistingsolie R4	can	20
8610030210	Ontkistingsolie R4	vat	210



### Curing compound PR

Curing compound op basis van paraffine. Beschermt betonoppervlakte tegen vroegtijdig uitdrogen en het uitwassen van het betonoppervlak door regenwater en dergelijke. Niet vorstbestendig. Aanbrengen van eventuele afwerkklagen achteraf is niet mogelijk. Verbruik 1 liter voor 6 tot 8 m<sup>2</sup>. Houdbaarheid 1 jaar, mits in gesloten verpakking. Vorstvrij opslaan.



artikelnummer	type	geleverd in	verpakt p/liter
8610010020	Curing compound PR	can	20
8610010210	Curing compound PR	vat	210

## Bekistingsmaterialen – ontkistingsolie – Curing



### Nevelspuit Ferrox

Professionele nevelspuit voorzien van een verzinkt gecoat reservoir van 6 of 10 liter. Compleet met drukmeter, stang, knijpkraan en nozzle.

artikelnummer	type	opmerking
9010230010	Nevelspuit Ferrox 6 liter	6 liter
9010230020	Nevelspuit Ferrox 10 liter	10 liter



### Ontkistingswas

Stevige was voor het eenvoudig verwijderen van instortdelen zoals sparingsmateriaal, gietbouwconussen etc. Aan te brengen met kwast, roller of doek.

artikelnummer	type	geleverd in	gewicht
8610037010	Ontkistingswas	emmer	10 kg

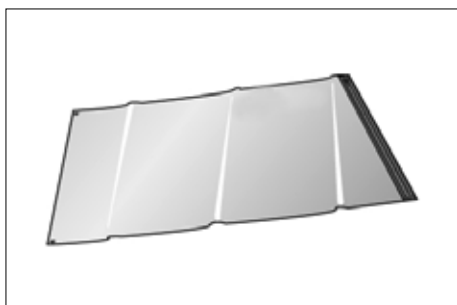
## Bekistingsmaterialen – hulpmaterialen



### Bekistingsschraper

Voor het verwijderen van betonresten op bekistingsdelen.

artikelnummer	type	lengte	gewicht
9010330020 + 9010330010	Bekistingsschraper compleet	300	0,650
9010230010	Bekistingsschraper mondstuk verzinkt met mes	300	
9010230020	Bekistingsschraper steel	1200	



### Tekeninghoes

Beschermd je tekeningen tegen vuil en vocht.

Voorzien van stalen ritssluiting.

Materiaal is van hoge scheurvaste kwaliteit.

artikelnummer	type	afmeting
7430051100	Tekeninghoes A0	840 x 1190
7430051101	Tekeninghoes A1	590 x 840
7430051102	Tekeninghoes A2	420 x 590

## Bekistingsmaterialen – hulpmaterialen



### Betonstortbroek

Vermindert het morsen van beton tijdens het storten. Om het lekken te voorkomen tijdens het transport van het beton in de kubel is een lezzak leverbaar, deze dient separaat besteld te worden. Wordt uitgevoerd met twee stalen strippen, vier kettingen met vier sluitingen.  
Zie tabel voor standaard afmetingen, andere afmetingen op aanvraag.

artikelnummer	type	kubelinhoud	lengte
7430062100	Betonstortbroek 2 1000	750	1000
7430062200	Betonstortbroek 2 2000	750	2000
7430062300	Betonstortbroek 2 3000	750	3000
7430063100	Betonstortbroek 3 1000	1000	1000
7430063200	Betonstortbroek 3 2000	1000	2000
7430063300	Betonstortbroek 3 3000	1000	3000
7430065100	Betonstortbroek 5 1000	1500	1000
7430065200	Betonstortbroek 5 2000	1500	2000
7430065300	Betonstortbroek 5 3000	1500	3000
7430067100	Betonstortbroek 7 1000	2000	1000



### Bekistingsplakband

Plakband met grote hechtkracht voor zowel nieuwe als reeds eerder gebruikte bekisting.  
Aanbrengen voordat de bekisting in de olie wordt gezet!

artikelnummer	type	breedte	meter/rol	verpakt/st.
1440820033	Bekistingsplakband	50	33	36
9010400030	Plakbandautomaat	-	-	1



## Bekistingsmaterialen – hulpmaterialen



### Afdekvilt

Afdekvilt voorzien van een laag folie aan de onderzijde. Voor bescherming van beton elementen, zoals trappen, galerij- en balkonplaten.

artikelnummer	type	breedte	rollengte	gewicht
6610105010	Afdekvilt	1000	50 meter	12,000
6610105020	Afdekvilt	2000	50 meter	24 ,000



### Afdekvilt zelfklevend

Zelfklevende afdekvilt voorzien van een laag folie aan de onderzijde. Voor bescherming van beton elementen, zoals trappen, galerij- en balkonplaten.

artikelnummer	type	breedte	rollengte	gewicht
6610302510	Afdekvilt zelfklevend	1000	50 meter	12,000
6610302520	Afdekvilt zelfklevend	2000	50 meter	24 ,000

# Betonkoppelsystemen



Hoofdstuk 6



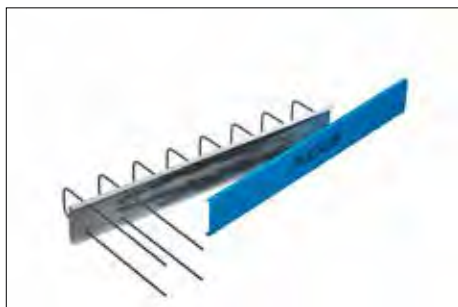


### Plexus stekkenbak

De Plexus stekkenbakken zijn toe te passen bij onderbrekingen tussen twee betonstortfases waar de wapening constructief doorgekoppeld moet worden.

De Plexus-stekkenbakken zijn leverbaar in verschillende uitvoeringen: Standaard Plexus, Pyraplex en de Plexus FTW (prefab). Alle uitvoeringen zijn KOMO-gecertificeerd en voldoen aan de Eurocode.

Naast de standaard typen zijn er ook verschillende speciale uitvoering op maat leverbaar.



#### Standaard Plexus stekkenbak

De standaard Plexus stekkenbak is verkrijgbaar in de bakbreedtes 50, 60, 75, 85, 115, 145, 175, 205 en 225mm. De bakdikte varieert per diameter tussen de 30 en 36mm en hebben allemaal een standaard lengte van 1250mm.

De Plexus stekkenbak is KOMO-gecertificeerd en voldoet daarmee aan de in Nederland gestelde eisen. De ruwheidsfactoren zijn volgens de NEN-EN 1992-1-1.

Ruwheidsfactoren:

Langs  $c = 0,20 \mu = 0,6$

Dwars  $c = 0,20 \mu = 0,6$

Standaard zijn de volgende hart op hart stekafstanden leverbaar:

- 100 mm (12 stekken)
- 150 mm (8 stekken)
- 200 mm (6 stekken)
- 250 mm (5 stekken)

De standaard steklengten zijn:

- Ø 8 lengte 320 mm
- Ø 10 lengte 390 mm
- Ø 12 lengte 460 mm

Op aanvraag zijn wapeningsstaal diameters 6, 14 en 16 leverbaar.

#### Afwijkende uitvoeringen

De stekkenbakken zijn op verzoek in afwijkende lengtematen te leveren. De gevraagde lengte heeft invloed op de maximaal mogelijke verankeringslengte (Lü) welke in het blik ligt. Mogelijk zijn daardoor ook niet alle verankeringslengtes gelijk.

#### Kenmerken

- KOMO-gecertificeerd
- Getoetst conform Eurocode 2
- Productie onder controle van TÜV Rheinland LGA Bautechnik
- De kunststof afdekkap voorkomt verwonding bij verwijderen



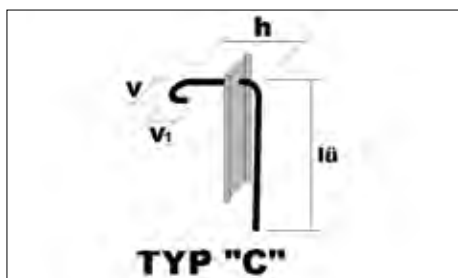
## Betonkoppelsystemen - stekkenbakken



Plexus C stekkenbak – enkele stek

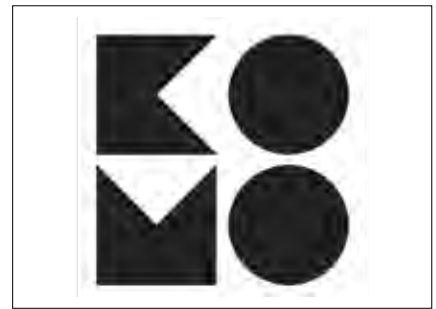
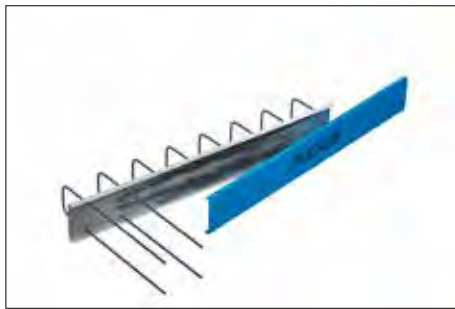


artikelnummer	type	bakdikte	v-maat	v1-maat	verpakt bundel/m1	verpakt pallet/m1
3020810810	Plexus C50 8 - 100	30	60	60	12,5	312,5
3020810815	Plexus C50 8 - 150	30	60	60	17,5	350,0
3020810820	Plexus C50 8 - 200	30	60	60	17,5	350,0
3020810825	Plexus C50 8 - 250	30	60	60	17,5	350,0
3020821010	Plexus C60 10 - 100	36	60	60	12,5	250,0
3020821015	Plexus C60 10 - 150	36	60	60	15,0	300,0
3020821020	Plexus C60 10 - 200	36	60	60	15,0	300,0
3020821025	Plexus C60 10 - 250	36	60	60	15,0	300,0
3020831210	Plexus C75 12 - 100	36	60	60	8,75	175,0
3020831215	Plexus C75 12 - 150	36	60	60	12,5	200,0
3020831220	Plexus C75 12 - 200	36	60	60	12,5	200,0
3020831225	Plexus C75 12 - 250	36	60	60	12,5	200,0



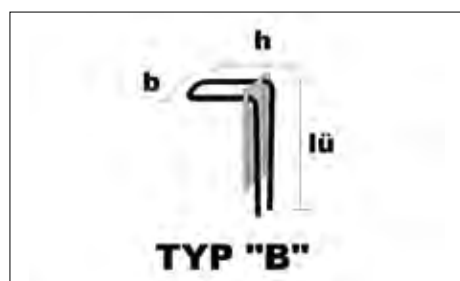
## Betonkoppelsystemen - stekkenbakken

### Plexus B stekkenbak - dubbele stek



artikelnummer	type	bakdikte	b-maat	h-maat	verpakt bundel/m1	verpakt pallet/m1
3020900810	Plexus B85 8 - 100	30	60	150	10,0	120,0
3020900815	Plexus B85 8 - 150	30	60	150	10,0	120,0
3020900820	Plexus B85 8 - 200	30	60	150	10,0	120,0
3020900825	Plexus B85 8 - 250	30	60	150	10,0	120,0
3020901010	Plexus B85 10 -100	36	60	150	10,0	120,0
3020901015	Plexus B85 10 -150	36	60	150	10,0	120,0
3020901020	Plexus B85 10- 200	36	60	150	10,0	120,0
3020901025	Plexus B85 10- 250	36	60	150	10,0	120,0
3020910810	Plexus B115 8 -100	30	90	150	7,5	120,0
3020910815	Plexus B115 8 -150	30	90	150	7,5	120,0
3020910820	Plexus B115 8- 200	30	90	150	7,5	200,0
3020910825	Plexus B115 8- 250	30	90	150	7,5	120,0
3020911010	Plexus B115 10 -100	36	90	150	7,5	120,0
3020911015	Plexus B115 10 -150	36	90	150	7,5	120,0
3020911020	Plexus B115 10- 200	36	90	150	7,5	120,0
3020911025	Plexus B115 10- 250	36	90	150	7,5	120,0
3020911210	Plexus B115 12- 100	50	90	170	7,5	120,0
3020911215	Plexus B115 12- 150	36	90	170	7,5	120,0
3020911220	Plexus B115 12- 200	36	90	170	7,5	120,0
3020911225	Plexus B115 12- 250	36	90	170	7,5	120,0
3020920810	Plexus B145 8- 100	30	120	150	5,0	100,0
3020920815	Plexus B145 8- 150	30	120	150	5,0	100,0
3020920820	Plexus B145 8- 200	30	120	150	5,0	100,0
3020920825	Plexus B145 8- 250	30	120	150	5,0	100,0
3020921010	Plexus B145 10- 100	36	120	150	5,0	100,0
3020921015	Plexus B145 10- 150	36	120	150	5,0	100,0
3020921020	Plexus B145 10- 200	36	120	150	5,0	100,0
3020921025	Plexus B145 10- 250	36	120	150	5,0	100,0
3020921210	Plexus B145 12-100	36	120	170	5,0	100,0
3020921215	Plexus B145 12-150	36	120	170	5,0	100,0
3020921220	Plexus B145 12-200	36	120	170	5,0	100,0
3020921225	Plexus B145 12-250	36	120	170	5,0	100,0

artikelnummer	type	bakdikte	b-maat	h-maat	verpakt bundel/m1	verpakt pallet/m1
3020930810	Plexus B175 8-100	30	150	150	5,0	100,0
3020930815	Plexus B175 8-150	30	150	150	5,0	100,0
3020930820	Plexus B175 8-200	30	150	150	5,0	100,0
3020930825	Plexus B175 8-250	30	150	150	5,0	100,0
3020931010	Plexus B175 10-100	36	150	150	5,0	100,0
3020931015	Plexus B175 10-150	36	150	150	5,0	100,0
3020931020	Plexus B175 10-200	36	150	150	5,0	100,0
3020931025	Plexus B175 10-250	36	150	150	5,0	100,0
3020931210	Plexus B175 12-100	36	150	170	5,0	100,0
3020931215	Plexus B175 12-150	36	150	170	5,0	100,0
3020931220	Plexus B175 12-200	36	150	170	5,0	100,0
3020931225	Plexus B175 12-250	36	150	170	5,0	100,0
3020940810	Plexus B205 8-100	30	180	150	5,0	80,0
3020940815	Plexus B205 8-150	30	180	150	5,0	80,0
3020940820	Plexus B205 8-200	30	180	150	5,0	80,0
3020940825	Plexus B205 8-250	30	180	150	5,0	80,0
3020941010	Plexus B205 10-100	36	180	150	5,0	80,0
3020941015	Plexus B205 10-150	36	180	150	5,0	80,0
3020941020	Plexus B205 10-200	36	180	150	5,0	80,0
3020941025	Plexus B205 10-250	36	180	150	5,0	80,0
3020941210	Plexus B205 12-100	36	180	170	5,0	60,0
3020941215	Plexus B205 12-150	36	180	170	5,0	60,0
3020941220	Plexus B205 12-200	36	180	170	5,0	60,0
3020941225	Plexus B205 12-250	36	180	170	5,0	60,0
3020950810	Plexus B225 8-100	30	200	150	5,0	80,0
3020950815	Plexus B225 8-150	30	200	150	5,0	80,0
3020950820	Plexus B225 8-200	30	200	150	5,0	80,0
3020950825	Plexus B225 8-250	30	200	150	5,0	80,0
3020951010	Plexus B225 10-100	36	200	150	5,0	80,0
3020951015	Plexus B225 10-150	36	200	150	5,0	80,0
3020951020	Plexus B225 10-200	36	200	150	5,0	80,0
3020951025	Plexus B225 10-250	36	200	150	5,0	80,0
3020951210	Plexus B225 12-100	36	200	170	5,0	60,0
3020951215	Plexus B225 12-150	36	200	170	5,0	60,0
3020951220	Plexus B225 12-200	36	200	170	5,0	60,0
3020951225	Plexus B225 12-250	36	200	170	5,0	60,0







### Pyraplex stekkenbak

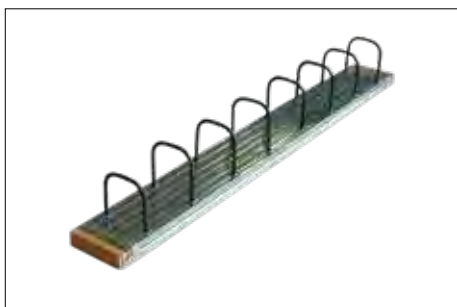
De Pyraplex stekkenbakken zijn ontworpen voor een hogere langs- en dwarskracht. De Pyraplex stekkenbak is verkrijgbaar in de bakbreedtes 112, 142, 172, 202 en 222mm. De bakdikte is afhankelijk van de wapeningsdiameter in combinatie met de hart-op-hart maat en varieert tussen de 30 en 50mm.

De Pyraplex stekkenbak is KOMO-gecertificeerd en voldoet daarmee aan de in Nederland gestelde eisen. De ruwheidsfactoren zijn volgens de NEN-EN 1992-1-1.

Ruwheidsfactoren:

Langs  $c = 0,50$   $\mu = 0,9$

Dwars  $c = 0,50$   $\mu = 0,9$



### Plexus FTW stekkenbak

De Plexus FTW stekkenbakken zijn speciaal ontworpen voor de prefab-betonindustrie. De Plexus FTW stekkenbak is verkrijgbaar in de bakbreedtes 50, 60, 75, 115 en 145mm en is dunner uitgevoerd in een bakdikte van 20 of 30mm dik. Deze dikte is afhankelijk van de wapeningsdiameter in combinatie met de hart-op-hart maat.

De Plexus FTW stekkenbak is KOMO-gecertificeerd en voldoet daarmee aan de in Nederland gestelde eisen. De ruwheidsfactoren zijn volgens de NEN-EN 1992-1-1.

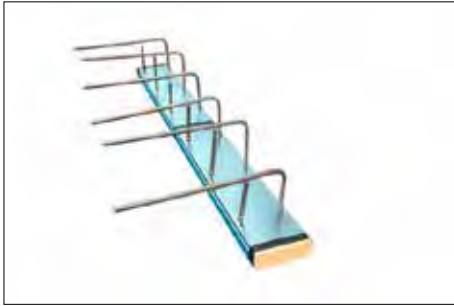
Ruwheidsfactoren:

Langs  $c = 0,20$   $\mu = 0,6$

Dwars  $c = 0,20$   $\mu = 0,6$

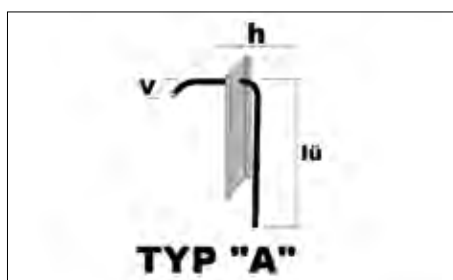
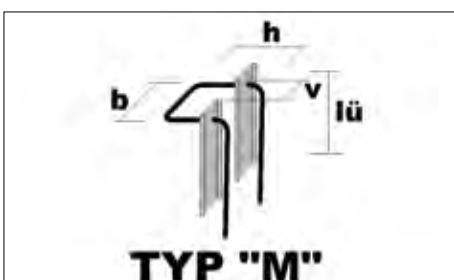
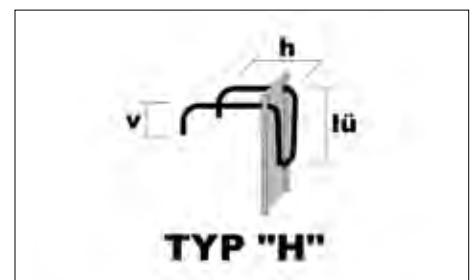
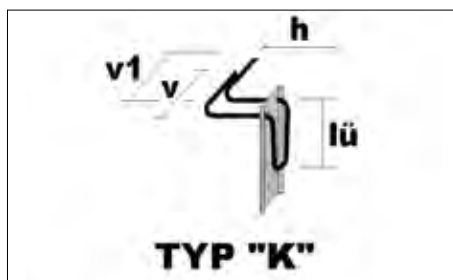
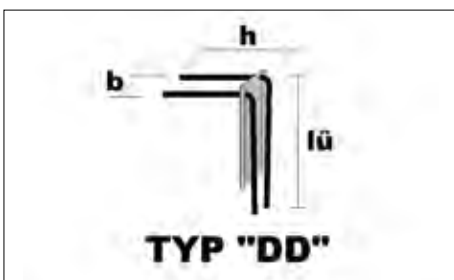
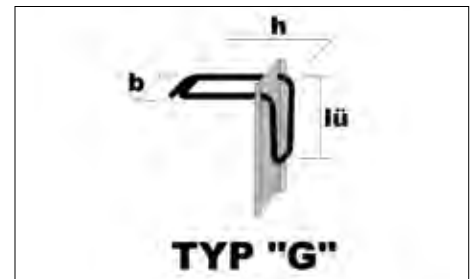
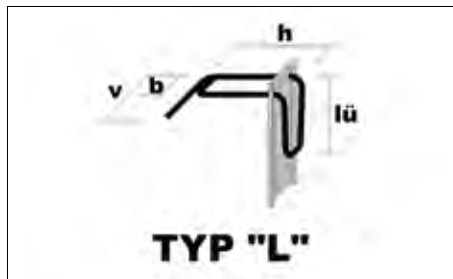
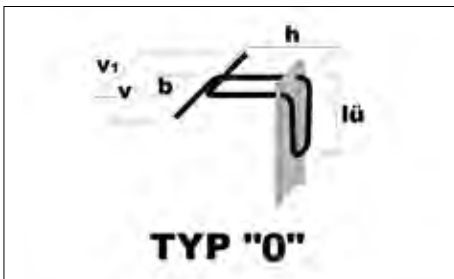
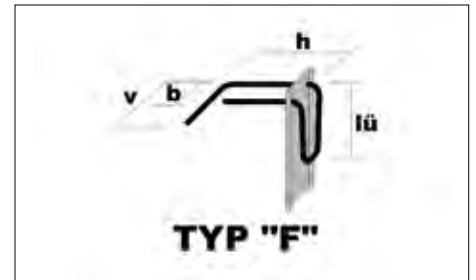
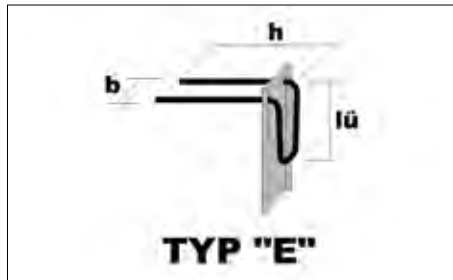
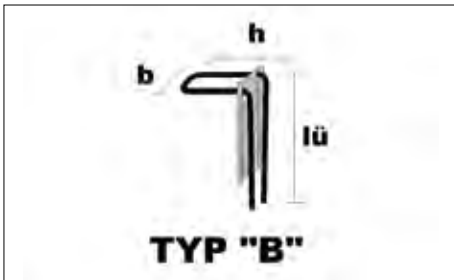
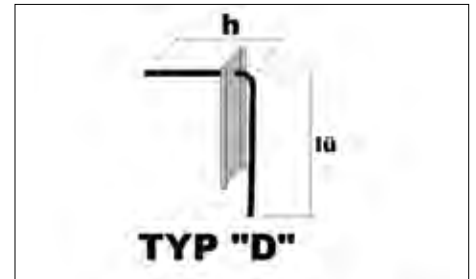
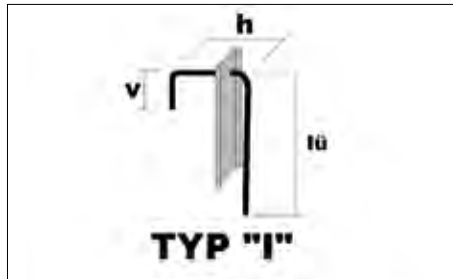
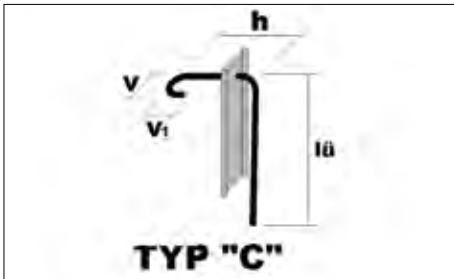


# Betonkoppelsystemen - stekkenbakken



## Plexus stekkenbak speciale uitvoering

Op klantspecificatie kunnen speciaal op maat gemaakte stekkenbakken geproduceerd worden.





## Stekankers SA

Stekanker SA is een persbus met inwendige metrische schroefdraad, verperst op een wapeningsstaaf. De kwaliteit van de wapeningsstaaf is B500B. De stalen persbus is elektrolytisch verzinkt. De koppelingen zijn voorzien van een markering.

De doorkoppelsystemen zijn KOMO-gecertificeerd in categorie 1 en 2 voor statische en dynamische belastingen.



In combinatie met een Stekeind SE of een Stekeind GSE ontstaat een ononderbroken wapening. Rijnco.nl heeft de standaard lengtematen en diameters op voorraad. Het stekanker kan in speciale lengtematen en buigingen worden gemaakt.

Onze productielocatie is voorzien van een kwaliteitsmanagementsysteem conform NEN-EN-ISO 9001.

artikelnummer	type	afmeting bus	Inschroefdiepte bus	lengte
3010401204	SA ø12/M16-415	M16	25	415
3010401206	SA ø12/M16-615	M16	25	615
3010401208	SA ø12/M16-840	M16	25	840
3010401210	SA ø12/M16-1040	M16	25	1040
3010401215	SA ø12/M16-1540	M16	25	1540
3010401605	SA ø16/M20-560	M20	38	560
3010401608	SA ø16/M20-810	M20	38	810
3010401610	SA ø16/M20-1060	M20	38	1060
3010401614	SA ø16/M20-1480	M20	38	1480
3010401622	SA ø16/M20-2240	M20	38	2240
3010402007	SA ø20/M24- 705	M24	42	705
3010402010	SA ø20/M24-1005	M24	42	1005
3010402013	SA ø20/M24- 1320	M24	42	1320
3010402018	SA ø20/M24-1840	M24	42	1840
3010402022	SA ø20/M24- 2245	M24	42	2245
3010402510	SA ø25/M30-1055	M30	52	1055
3010402515	SA ø25/M30-1555	M30	52	1555
3010402523	SA ø25/M30-2315	M30	52	2315
3010403210	SA ø32/M42-1015	M42	65	1015
3010403214	SA ø32/M42-1490	M42	65	1490
3010403223	SA ø32/M42-2390	M42	65	2390
3010404016	SA ø40/M48-1600	M48	72	1600
3010404024	SA ø40/M48-2400	M48	72	2400

Afwijkende maten op aanvraag.

## Betonkoppelsystemen – stekankers en einden



### Stekeind GSE

Stekeind GSE is een wapeningsstaaf met een uitwendige metrische schroefdraad. De kwaliteit van de wapeningsstaaf is B500B. In combinatie met een Stekanker SA ontstaat een ononderbroken wapening.

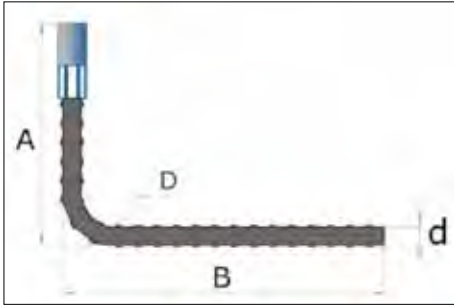
De doorkoppelsystemen zijn KOMO-gecertificeerd in categorie 1 voor statische belastingen. Voor categorie 2 geldt dat gebruik moet worden gemaakt van het Stekeind SE.



Onze productielocatie is voorzien van een kwaliteitsmanagementsysteem conform NEN-EN-ISO 9001.

artikelnummer	type	afmeting draad	lengte draaddeel	lengte
3010501202	GSE ø12/M16-200	M16	21	200
3010501203	GSE ø12/M16-375	M16	21	375
3010501205	GSE ø12/M16-575	M16	21	575
3010501208	GSE ø12/M16-800	M16	21	800
3010501210	GSE ø12/M16-1000	M16	21	1000
3010501215	GSE ø12/M16-1500	M16	21	1500
3010501602	GSE ø16/M20-200	M20	27	200
3010501605	GSE ø16/M20-520	M20	27	520
3010501607	GSE ø16/M20-770	M20	27	770
3010501610	GSE ø16/M20-1020	M20	27	1020
3010501614	GSE ø16/M20-1440	M20	27	1440
3010501622	GSE ø16/M20-2200	M20	27	2200
3010502002	GSE ø20/M24-200	M24	34	200
3010502006	GSE ø20/M24-665	M24	34	665
3010502009	GSE ø20/M24-965	M24	34	965
3010502012	GSE ø20/M24-1280	M24	34	1280
3010502018	GSE Ø20/ M24 1800	M24	34	1600
3010502022	GSE Ø20/ M24 2200	M24	34	2400
3010502510	GSE ø25/M30-1000	M30	42	1000
3010502515	GSE ø25/M30-1500	M30	42	1500
3010502522	GSE Ø25/ M30 2260	M30	42	2200
3010503210	GSE Ø25/ M30 1000	M30	42	1000
3010503214	GSE ø32/M42-1400	M42	45	1400
3010503223	GSE ø32/M42-2300	M42	45	2300
3010504016	GSE Ø40/ M48 1655	M48	54	1655
3010504025	GSE Ø40/ M48 2455	M48	54	2455

Afwijkende maten op aanvraag.

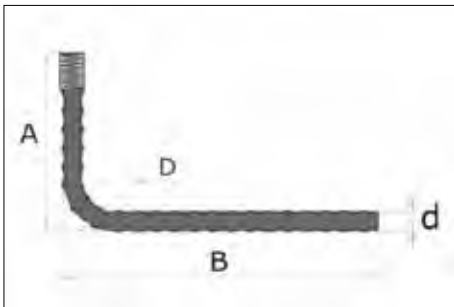


### Stekanker SA gebogen

Op aanvraag kunnen stekankers worden gebogen. Buigen gebeurt met een buigdoorn van 5x diameter wapeningsstaal. Maat A wordt gemeten vanaf voorzijde bus tot achterzijde buiging.

#### Buigen Stekankers (SA)

- Ø10 / M12: minimale maat A = 100 mm / maat D = 50 mm
- Ø12 / M16: minimale maat A = 110 mm / maat D = 60 mm
- Ø16 / M20: minimale maat A = 150 mm / maat D = 80 mm
- Ø20 / M24: minimale maat A = 180 mm / maat D = 100 mm
- Ø25 / M30: minimale maat A = 210 mm / maat D = 125 mm
- Ø32 / M42: minimale maat A = 300 mm / maat D = 160 mm
- Ø40 / M48: minimale maat A = 400 mm / maat D = 200 mm

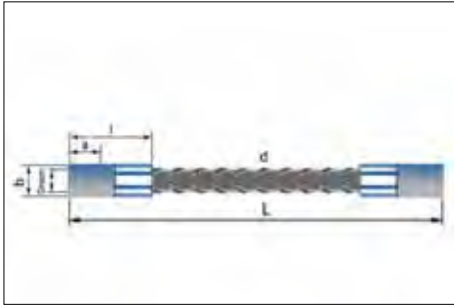


### Stekeind GSE gebogen

Op aanvraag kunnen stekeinden worden gebogen. Buigen gebeurt met een buigdoorn van 5x diameter wapeningsstaal. Maat A wordt gemeten vanaf voorzijde draadgedeelte tot achterzijde buiging.

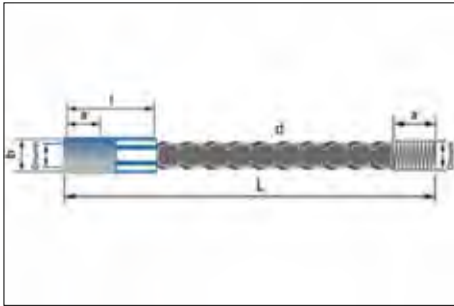
#### Buigen Stekeinden (GSE)

- Ø12 / M16: minimale maat A = 135 mm / maat D = 60 mm
- Ø16 / M20: minimale maat A = 150 mm / maat D = 80 mm
- Ø20 / M24: minimale maat A = 175 mm / maat D = 100 mm
- Ø25 / M30: minimale maat A = 255 mm / maat D = 125 mm
- Ø32 / M42: minimale maat A = 280 mm / maat D = 160 mm
- Ø40 / M48: minimale maat A = 400 mm / maat D = 200 mm



### Stekanker SAD

Stekanker uit wapeningsstaal B500B aan beide zijden voorzien van opgeperste bus met M-draad. Lengte en diameter volgens klantspecificatie.



### Stekanker SA-GSE

Stekanker uit wapeningsstaal B500B met aan een zijde een opgeperste bus met inwendig M-draad, aan de andere zijde gestuikt en voorzien van uitwendig M-draad. Lengte en diameter volgens klantspecificatie.





### Afsluitdop

Uit kunststof. Voorkomt dat het cementwater in het draadgedeelte van stekankers, boutankers en schroefhulzen loopt.

artikelnummer	type	afmeting	Verpakt per
7830650010	Afsluitdop M10	M10	100
7830650012	Afsluitdop M12	M12	100
7830650016	Afsluitdop M16	M16	100
7830650020	Afsluitdop M20	M20	100
7830650025	Afsluitdop M24	M24	100
7830650030	Afsluitdop M32	M32	100
7830650042	Afsluitdop M42	M42	100



### Spijkerplaat 10

Spijkerplaat voor het bevestigen van schroefhulzen, ankers etc. aan de bekisting. Zorgt voor een verdieping van 10 mm in het beton.

artikelnummer	type	afmeting	Verpakt per
7830560012	Spijkerplaat 10-M12	M12	50
7830560016	Spijkerplaat 10-M16	M16	50
7830560020	Spijkerplaat 10-M20	M20	50
7830560024	Spijkerplaat 10-M24	M24	50
7830560030	Spijkerplaat 10-M30	M30	50
7830560036	Spijkerplaat 10-M36	M36	25
7830560042	Spijkerplaat 10-M42	M42	25
7830560052	Spijkerplaat 10-M52	M52	50

## Betonkoppelsystemen – montage stekankers



### Spijkerplaat 2

Spijkerplaat voor het bevestigen van schroefhulzen, ankers etc. aan de bekisting. Zorgt voor een verdieping van 2 mm in het beton. Diameter flens is  $\varnothing 50$  mm.

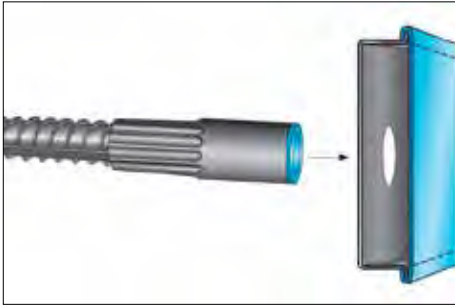
artikelnummer	type	afmeting
7830520012	Spijkerplaat 2-M12	M12
7830520016	Spijkerplaat 2-M16	M16
7830520020	Spijkerplaat 2-M20	M20
7830520024	Spijkerplaat 2-M24	M24



### Stelnippel

Montagenippel. Geen grotere gaten dan strikt noodzakelijk.

artikelnummer	type	uitwendig	inwendig
2620800016	SN M16/KO10	M16	KO10
2620800020	SN M20/KO10	M20	KO10
2620800024	SN M24/KO10	M24	KO10
2620800030	SN M30/KO10	M30	KO10
2620800036	SN M36/KO10	M36	KO10
2620800042	SN M42/KO10	M42	KO10
7830500612	SN M12/M6	M12	M6
7830500816	SN M16/M8	M16	M8
7830500820	SN M20/M8	M20	M8
7830501025	SN M24/M10	M24	M10
7830501030	SN M30/M10	M30	M10
7830501036	SN M36/M10	M36	M10
7830501042	SN M42/M10	M42	M10
7830501648	SN M48/M16	M48	M16



### Doorkoppelplank stekankers

Voor de stekankers SA is een doorkoppelplank leverbaar. Op klantspecificatie worden gaten met de juiste h.o.h.-afstand en diameter gemaakt. Hierin worden de Stekankers SA gemonteerd. Om vervuiling van de draadbussen te voorkomen kan een Afsluitdop gemonteerd worden. Op klantwens zijn de stekankers voorgemonteerd in de doorkoppelplank leverbaar.



### Breekpen

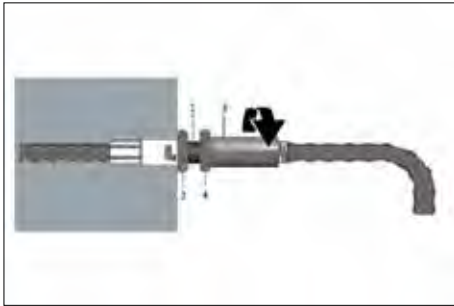
Kunststof breekpen voor montage van schroefhuizen of boutankers in bekisting.

artikelnummer	type	afmeting	boormaat	verpakt per
7830600110	Breekpen M10	M10	11	100
7830600112	Breekpen M12	M12	11	100
7830600116	Breekpen M16	M16	17	100
7830600120	Breekpen M20	M20	17	100
7830600124	Breekpen M24	M24	17	100



## Stelkoppeling

Stelkoppelingen zijn de oplossing als gebogen wapeningsstaven niet kunnen worden gedraaid. De stelkoppelingen zijn leverbaar in diameters van Ø12 mm t/m Ø40 mm. Een stelkoppeling bestaat uit twee contra moeren, metrische draadeind en een schroefdraadbus. De lengte van de schroefdraadbus is afhankelijk van de diameter.



artikelnummer	type	afmeting	lengte	inschroefdiepte
3010700016	SK ø12/M16	M16	48	25
3010700020	SK ø16/M20	M20	61	38
3010700024	SK ø20/M24	M24	69	42
3010700030	SK ø25/M30	M30	83	52
3010700042	SK ø32/M42	M42	112	65
3010700048	SK ø40/M48	M48	127	72



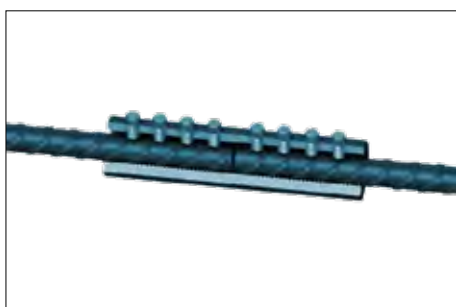
## ALC-koppeling

Koppelsysteem om wapening door te koppelen. Door het aandraaien van de bouten worden de boutpunten in het wapeningsstaal gedraaid totdat de boutkoppen afbreken. Hierdoor ontstaat een visuele controle of de verbinding constructief is.

Voordelen:

- Wapeningsuiteinden hebben geen voorbereiding nodig.
- Het betonstaal en de ALC-koppeling kunnen voor montage vrij worden gedraaid.
- Snel en eenvoudig te monteren.
- Korte lengte van de koppelingen.
- Geen aandraaimoment noodzakelijk.
- Visuele controle door de afgedraaide breekbout.

Pneumatische aandraaisleutel op aanvraag leverbaar.



artikelnummer	type	buitendiameter	lengte	aantal bouten
3010751225	ALC ø10	33,4	100	4
3010751212	ALC ø12	33,4	140	6
3010751216	ALC ø16	42,2	160	6
3010751220	ALC ø20	48,3	204	8
3010751625	ALC ø25	54,0	258	8
3010752032	ALC ø32	71,0	312	10
3010752040	ALC ø40	81,0	484	14

## Betonkoppelsystemen – ankerrail



### Ankerrail koudvervormd

Bevestigingsrail met aangelaste ankers t.b.v. verankering in beton. Ankerrail is voorzien van een schuimvulling, hiermee wordt binnentredend cementwater voorkomen. Standaard wordt een koudvervormde, thermisch verzinkte uitvoering geleverd. Op aanvraag is warmgewalste uitvoering leverbaar. Eveneens op aanvraag RVS 316 leverbaar. Voorzien van ETA / CE goedkeuring.

artikelnummer	type	lengte	uitvoering
4620010010	28/15	100	TV
4620010015	28/15	150	TV
4620010305	28/15	3050	TV
4620020010	38/17	100	TV
4620020015	38/17	150	TV
4620020020	38/17	200	TV
4620020025	38/17	250	TV
4620020305	38/17	3050	TV
4620030015	40/25	150	TV
4620030020	40/25	200	TV
4620030025	40/25	250	TV
4620030305	40/25	3050	TV
4620040015	49/30	150	TV
4620040025	49/30	250	TV
4620040305	49/30	3050	TV



### Hamerkopbouten

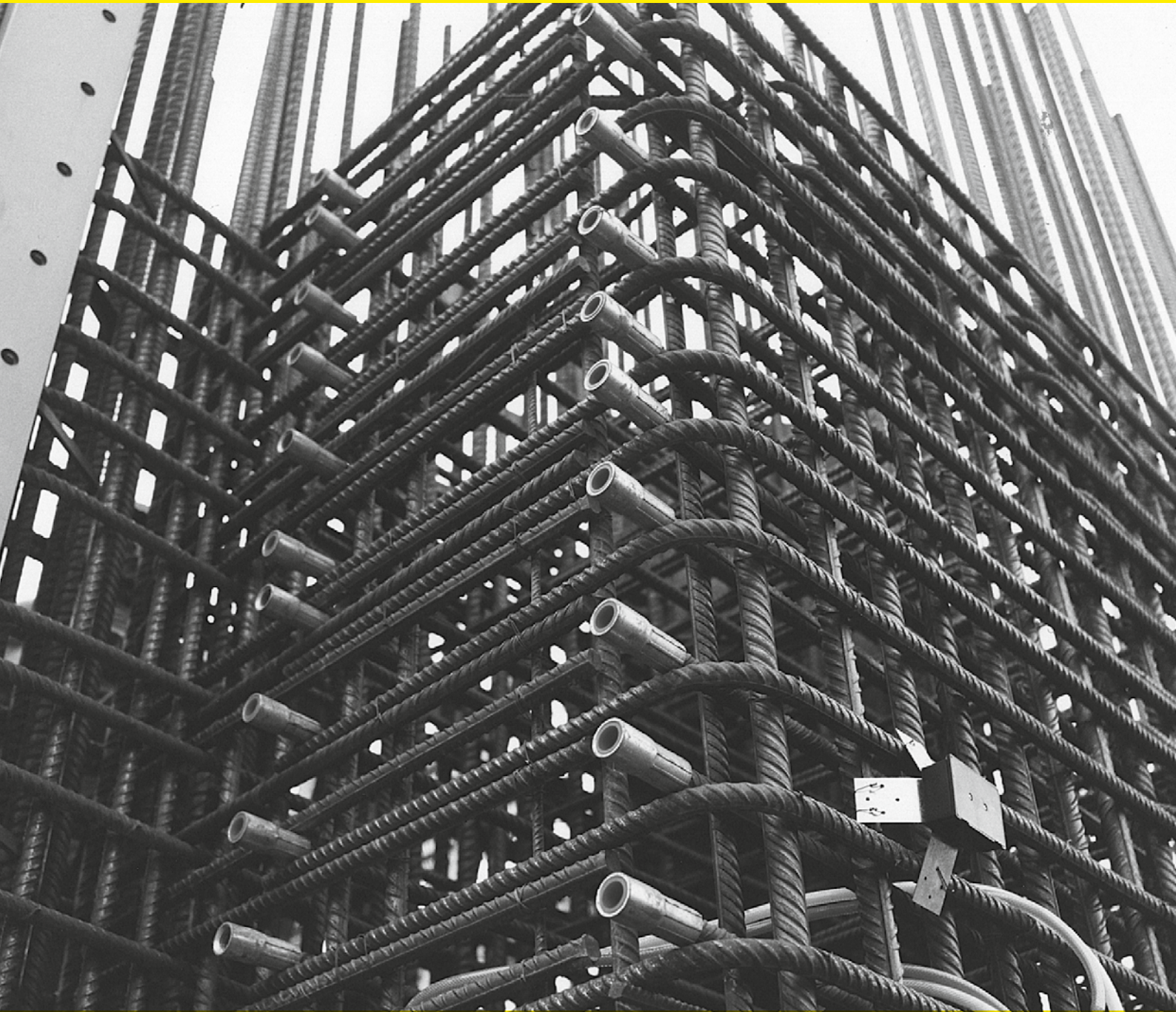
Hamerkopbouten voor bevestiging in ankerrail.  
Standaard in thermisch verzinkte uitvoering. Op aanvraag zijn electrolytisch verzinkte en RVS uitvoeringen leverbaar.

artikelnummer	type	afmeting	kwaliteit	uitvoering
46200610030	28/15	M10 x 30	8.8	TV
46200610040	28/15	M10 x 40	8.8	TV
4620632050	38/17	M12 x 50	8.8	TV
4620632080	38/17	M12 x 80	8.8	TV
4620632040	38/17	M12x 40	8.8	TV
4620636040	38/17	M16 x 40	8.8	TV
4620636040	38/17	M16 x 40	8.8	TV
4620636060	38/17	M16 x 60	8.8	TV
4620672050	50/30	M12 x 50	8.8	TV
4620676050	50/30	M16 x 50	8.8	TV
4620676080	50/30	M16 x 80	8.8	TV





# Instortvoorzieningen



**Hoofdstuk 7**

## Instortvoorzieningen - schroefhulzen



### Schroefhuls BSR-G

Schroefhuls uit buis met gat voor ankerstaaf of haarspeld.  
Leverbaar in elektrolytisch verzinkte uitvoering, RVS A2 en  
in RVS A4.

A-maat is de inschroefdiepte.



artikelnummer	type	lengte	A -maat	uitvoering
7810111060	BSR-G M10	60	20	EV
7810112060	BSR-G M12	60	23	EV
7810113080	BSR-G M16	80	25	EV
7810113100	BSR-G M16	100	32	EV
7810113120	BSR-G M16	120	45	EV
7810114100	BSR-G M20	100	40	EV
7810114120	BSR-G M20	120	40	EV
7810115120	BSR-G M24	120	50	EV
7810300050	BSR-G M8	50	20	RVS
7810311050	BSR-G M10	50	20	RVS
7810312060	BSR-G M12	60	25	RVS
7810313080	BSR-G M16	80	25	RVS
7810313100	BSR-G M16	100	25	RVS
7810314100	BSR-G M20	100	40	RVS
7810314120	BSR-G M24	120	50	RVS



## Instortvoorzieningen - schroefhulzen



### Schroefhuls BSR-F

Schroefhuls uit buis met gat voor ankerstaaf of haarspeld.  
Voorzien van spijkerflens.  
Leverbaar in elektrolytisch verzinkte uitvoering en in RVS A2.

artikelnummer	type	lengte	inschroefdiepte	uitvoering
7810131060	BSR-F M10	60	24	EV
7810132070	BSR-F M12	70	25	EV
7810133080	BSR-F M16	80	25	EV
7810134100	BSR-F M20	100	40	EV
7810135120	BSR-F M24	120	55	EV
7810331050	BSR-F M10	50	20	RVS A2
7810332060	BSR-F M12	60	25	RVS A2
7810333080	BSR-F M16	80	25	RVS A2
7810333100	BSR-F M16	100	28	RVS A2
7810334100	BSR-F M20	100	40	RVS A2



### Schroefhuls BSH-F

Schroefhuls uit elektrolytisch verzinkte buis met spijkerflens en afgebogen verankering.

artikelnummer	type	lengte	inschroefdiepte	uitvoering
7810161060	BSH-F M10	60	35	EV
7810162070	BSH-F M12	70	40	EV
7810163060	BSH-F M16	100	32	EV
7810164100	BSH-F M20	100	40	EV

## Instortvoorzieningen - schroefhulzen



### Schroefhuls BSH

Schroefhuls uit buis met afgebogen verankering.  
Leverbaar in elektrolytisch verzinkte uitvoering en in RVS A2.



artikelnummer	type	lengte	inschroefdiepte	uitvoering
7810150050	BSH M8	50	30	EV
7810151060	BSH M10	60	35	EV
7810152045	BSH M12	45	18	EV
7810152070	BSH M12	70	40	EV
7810153060	BSH M16	60	24	EV
7810153100	BSH M16	100	32	EV
7810154070	BSH M20	70	30	EV
7810154100	BSH M20	100	35	EV
7810155080	BSH M24	80	35	EV
7810350050	BSH M8	50	30	RVS A2
7810351060	BSH M10	60	35	RVS A2
7810352070	BSH M12	70	40	RVS A2
7810353100	BSH M16	100	32	RVS A2

## Instortvoorzieningen - boutankers



### Boutanker HB

Boutankers met elektrolytisch verzinkte, thermisch verzinkte of RVS-bus.

Bout is onverzinkt en kwaliteit 8.8.



artikelnummer	type	lengte	Inschroefdiepte	bus
7810782055	HB M12	55	23	EV
7810712100	HB M12	100	23	EV
7810712150	HB M12	150	23	EV
7810783075	HB M16	75	29	EV
7810713140	HB M16	140	29	EV
7810713220	HB M16	220	29	EV
7810784090	HB M20	90	35	EV
7810714150	HB M20	150	35	EV
7810714180	HB M20	180	35	EV
7810714270	HB M20	270	35	EV
7810715200	HB M24	200	46	EV
7810715320	HB M24	320	46	EV
7810646140	HB M30	240	60	EV
7810812100	HB M12	100	23	RVS A4
7810812150	HB M12	150	23	RVS A4
7810816140	HB M16	140	29	RVS A4
7810816220	HB M16	220	29	RVS A4
7810820150	HB M20	150	35	RVS A4
7810820180	HB M20	180	35	RVS A4
7810820270	HB M20	270	35	RVS A4
7810712100	HB M12	100	23	TV
7810712150	HB M12	150	23	TV
7810713140	HB M16	140	29	TV
7810713220	HB M16	220	29	TV
7810714150	HB M20	150	35	TV
7810714180	HB M20	180	35	TV
7810714270	HB M20	270	35	TV



## Instortvoorzieningen - boutankers



### Boutanker HBR

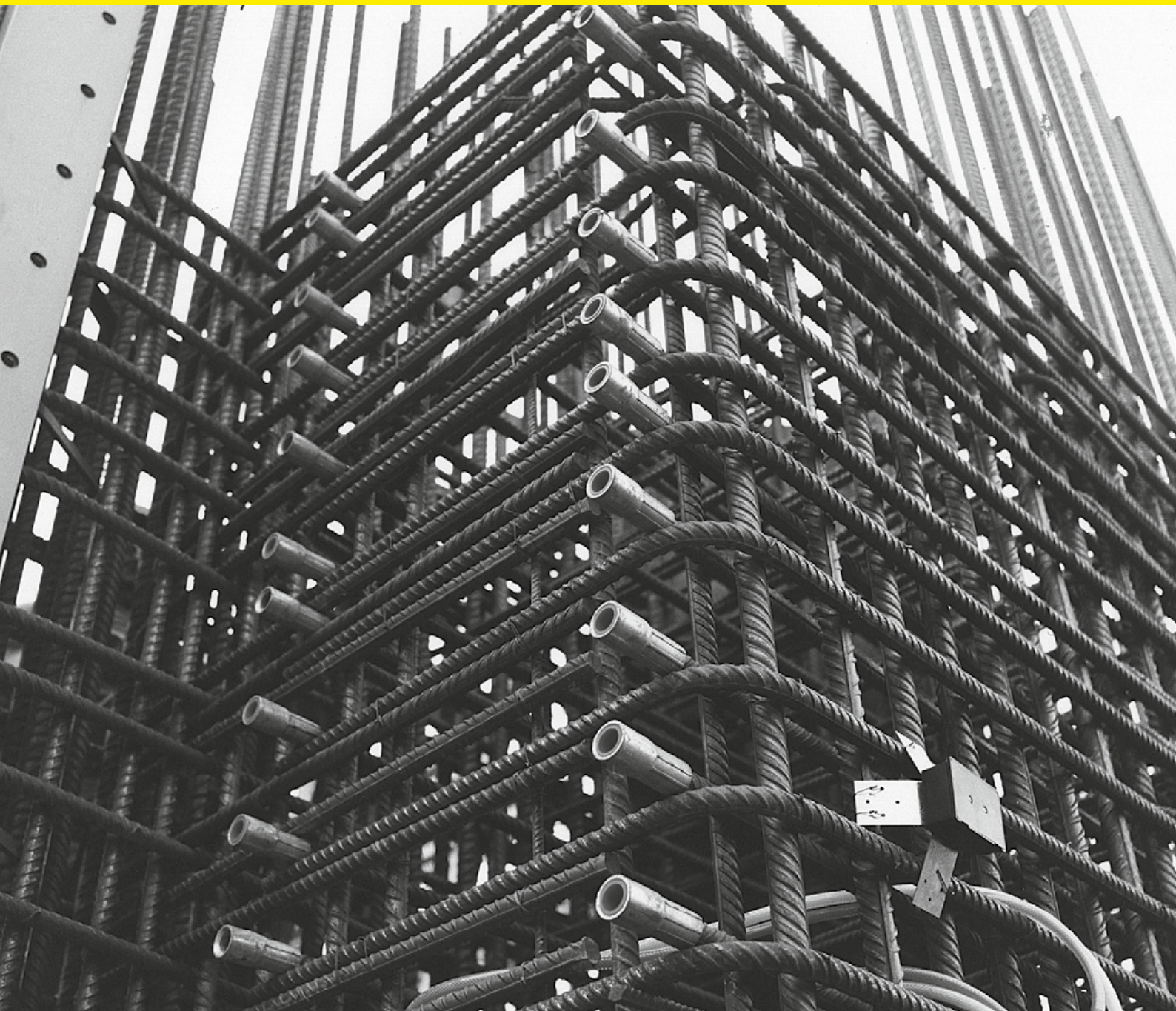
Boutankers met plaat met elektrolytische verzinkte, thermisch verzinkte of RVS-bus.

Bout en plaat zijn onverzinkt; bout is kwaliteit 8.8.



artikelnummer	type	lengte	inschroefdiepte	bus
7810642055	HBR M12	55	23	EV
7810643075	HBR M16	75	29	EV
7810644090	HBR M20	90	35	EV
7810645110	HBR M24	110	46	EV
7810645140	HBR M30	140	60	EV
7810742055	HBR M12	55	23	TV
7810743075	HBR M16	75	29	TV
7810744090	HBR M20	90	35	TV
7810745110	HBR M24	110	46	TV
7810746140	HBR M30	140	60	TV
7810842055	HBR M12	55	23	RVS A4
7810843075	HBR M16	75	29	RVS A4
7810844090	HBR M20	90	35	RVS A4
7810845110	HBR M24	110	46	RVS A4
7810846140	HBR M30	140	60	RVS A4

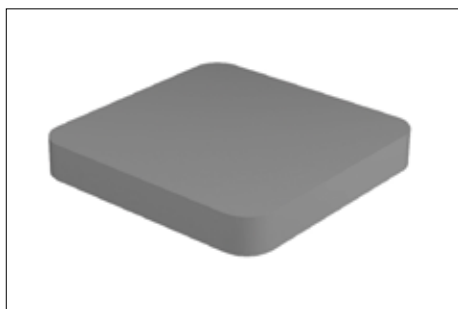
# Stelsystemen



## Hoofdstuk 8



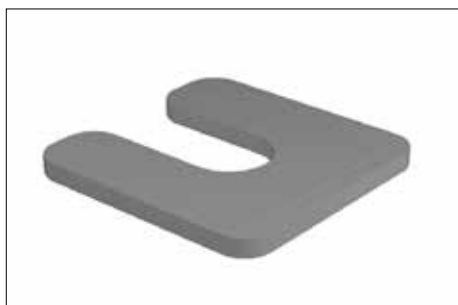
## Stelsystemen - stelplaten



### Stelplaat 70 x 70

Kunststof stelplaat waarmee elementen op hoogte worden gesteld.

artikelnummer	type	afmeting	dikte	verpakt/st.	gewicht
1440107001	Stelplaat	70 x 70	1	480	0,009
1440107002	Stelplaat	70 x 70	2	1.000	0,010
1440107003	Stelplaat	70 x 70	3	1.000	0,012
1440107005	Stelplaat	70 x 70	5	500	0,024
1440107007	Stelplaat	70 x 70	7	500	0,033
1440107009	Stelplaat	70 x 70	9	250	0,043
1440107010	Stelplaat	70 x 70	10	250	0,048
1440107015	Stelplaat	70 x 70	15	200	0,070
1440107020	Stelplaat	70 x 70	20	150	0,100
1440107025	Stelplaat	70 x 70	25	100	0,125
1440107030	Stelplaat	70 x 70	30	100	0,150



### Stelplaat 70 x 70 met sleuf

Kunststof stelplaat met sleuf waarmee elementen op hoogte worden gesteld. De afmeting van de sleuf: lengte sleuf ca. 45 mm, breedte ca. 22mm.

artikelnummer	type	afmeting	dikte	verpakt/st.	gewicht
1440117001	Stelplaat SL	70 x 70	1	480	0,007
1440117002	Stelplaat SL	70 x 70	2	1.000	0,008
1440117003	Stelplaat SL	70 x 70	3	1.000	0,011
1440117005	Stelplaat SL	70 x 70	5	500	0,018
1440117007	Stelplaat SL	70 x 70	7	500	0,026
1440117009	Stelplaat SL	70 x 70	9	250	0,033
1440117010	Stelplaat SL	70 x 70	10	250	0,036
1440117015	Stelplaat SL	70 x 70	15	200	0,055
1440117020	Stelplaat SL	70 x 70	20	150	0,073
1440117025	Stelplaat SL	70 x 70	25	100	0,090
1440117030	Stelplaat SL	70 x 70	30	100	0,110

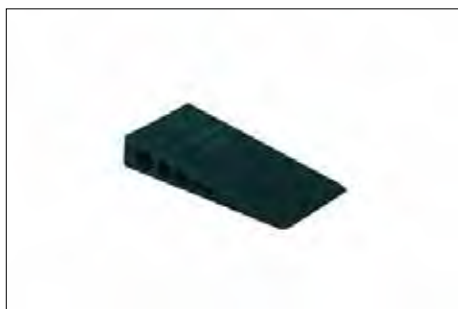
## Stelsystemen - stelplaten



### Stelplaat 100 x 100 HD

Kunststof (Polysterol) stelplaat voor hoge belastingen.

artikelnummer	type	afmeting	dikte	verpakt/st.	gewicht
1440121002	Stelplaat HD	100 x 100	2	500	0,022
1440121003	Stelplaat HD	100 x 100	3	500	0,033
1440121010	Stelplaat HD	100 x 100	10	100	0,104

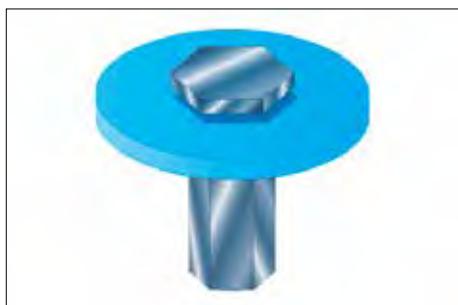


### Stelwig

Met de Stelwig werkt u eenvoudig, snel en nauwkeurig elke on-  
effenheid weg. Door de verschillende maten en uitvoeringen zijn  
Stelwiggen te gebruiken voor het stellen van kozijnen, het uit-  
vlakken van vloeren (renovatie), maar ook het stellen van prefab  
beton. De Stelwig is spijkerbaar, kan blijvend belast worden en is  
tijdsbesparend. De oranje kleurige Stelwig is (als enige) uitgevoerd  
met een sleufgat

Stelwiggen Grijs en Zwart lopen niet van de hoogtemaat naar 0  
mm. Stelwig Grijs loopt van hoogtemaat 50 mm naar 30 mm; Stel-  
wig Zwart van hoogtemaat 70 naar 50 mm. De overige soorten  
Stelwiggen lopen wel van hoogtemaat (zie tabel) naar 0 mm.

artikelnummer	type	kleur	lengte	breedte	hoogte	verpakt/st
1440200108	Stelwig	groen	80	30	10	1.000
1440200210	Stelwig	oranje	80	40	8	1.000
1440200315	Stelwig	bruin	90	45	15	500
1440200415	Stelwig	wit	90	60	15	700
1440200525	Stelwig	geel	150	45	25	324
1440200625	Stelwig	rood	150	60	25	250
1440200750	Stelwig	grijs	150	45	50	110
1440200870	Stelwig	zwart	150	45	70	80



### Stelanker

Het Stelanker in de verse beton drukken, waarbij het anker op de  
kunststof kap blijft "drijven".

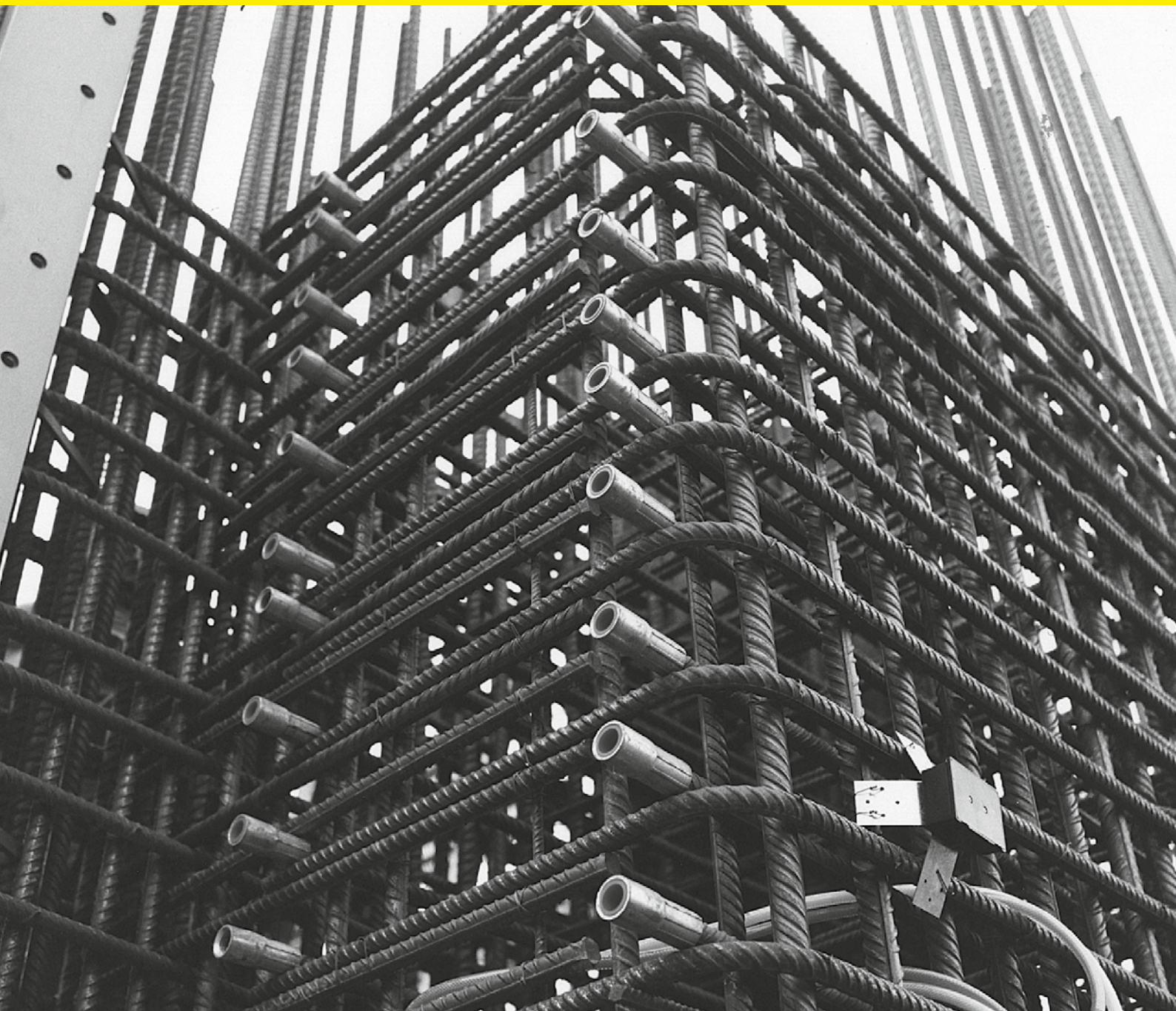
De stelbout mag maximaal 25 mm uit het anker worden ge-  
schroefd.

De maximale toelaatbare axiale drukbelasting is 100 kN.

artikelnummer	type	uitvoering	diameter	sleutelwijdte	kg/st.
7810922000	Stelanker	elektrolytisch verzinkt	Ø 80	36	0,412



# Hijsvoorzieningen



**Hoofdstuk 9**





### Stekanker SA

Stekanker SA is een persbus met inwendige metrische schroefdraad, verperst op een wapeningsstaaf. De kwaliteit van de wapeningsstaaf is B500B. De stalen persbus is elektrolytisch verzinkt. De koppelingen zijn voorzien van een markering.

De doorkoppelsystemen zijn KOMO-gecertificeerd in categorie 1 en 2 voor statische en dynamische belastingen.

In combinatie met een Stekeind SE of een Stekeind GSE ontstaat een ononderbroken wapening. Rijnco.nl heeft de standaard lengtematen en diameters op voorraad. Het stekanker kan in speciale lengtematen en buigingen worden gemaakt.

Onze productielocatie is voorzien van een kwaliteitsmanagementsysteem conform NEN-EN-ISO 9001.

**Voor belastbaarheid t.b.v. hijsen is een technische documentatie beschikbaar.**

artikelnummer	type	afmeting bus	Inschroefdiepte bus	lengte
3010401204	SA ø12/M16-415	M16	25	415
3010401206	SA ø12/M16-615	M16	25	615
3010401208	SA ø12/M16-840	M16	25	840
3010401210	SA ø12/M16-1040	M16	25	1040
3010401215	SA ø12/M16-1540	M16	25	1540
3010401605	SA ø16/M20-560	M20	38	560
3010401608	SA ø16/M20-810	M20	38	810
3010401610	SA ø16/M20-1060	M20	38	1060
3010401614	SA ø16/M20-1480	M20	38	1480
3010401622	SA ø16/M20-2240	M20	38	2240
3010402007	SA ø20/M24- 705	M24	42	705
3010402010	SA ø20/M24-1005	M24	42	1005
3010402013	SA ø20/M24- 1320	M24	42	1320
3010402018	SA ø20/M24-1840	M24	42	1840
3010402022	SA ø20/M24- 2245	M24	42	2245
3010402510	SA ø25/M30-1055	M30	52	1055
3010402515	SA ø25/M30-1555	M30	52	1555
3010402523	SA ø25/M30-2315	M30	52	2315
3010403210	SA ø32/M42-1015	M42	65	1015
3010403214	SA ø32/M42-1490	M42	65	1490
3010403223	SA ø32/M42-2390	M42	65	2390
3010404016	SA ø40/M48-1600	M48	72	1600
3010404024	SA ø40/M48-2400	M48	72	2400

Afwijkende maten op aanvraag leverbaar.

## Hijsvoorzieningen - hijsankers



### Boutanker HB

Boutankers met elektrolytisch verzinkte, thermisch verzinkte of RVS-bus.

Bout is onverzinkt en kwaliteit 8.8.

**Voor belastbaarheid t.b.v. hijsen is een technische documentatie beschikbaar.**

artikelnummer	type	lengte	Inschroefdiepte	bus
7810782055	HB M12	55	23	EV
7810712100	HB M12	100	23	EV
7810712150	HB M12	150	23	EV
7810783075	HB M16	75	29	EV
7810713140	HB M16	140	29	EV
7810713220	HB M16	220	29	EV
7810784090	HB M20	90	35	EV
7810714150	HB M20	150	35	EV
7810714180	HB M20	180	35	EV
7810714270	HB M20	270	35	EV
7810715200	HB M24	200	46	EV
7810715320	HB M24	320	46	EV
7810646140	HB M30	140	60	EV
7810812100	HB M12	100	23	RVS A4
7810812150	HB M12	150	23	RVS A4
7810816140	HB M16	140	29	RVS A4
7810816220	HB M16	220	29	RVS A4
7810820150	HB M20	150	35	RVS A4
7810820180	HB M20	180	35	RVS A4
7810820270	HB M20	270	35	RVS A4
7810712100	HB M12	100	23	TV
7810712150	HB M12	150	23	TV
7810713140	HB M16	140	29	TV
7810713220	HB M16	220	29	TV
7810714150	HB M20	150	35	TV
7810714180	HB M20	180	35	TV
7810714270	HB M20	270	35	TV



### Hijs-instortlussen IL

Instortlus uit draad. Voorzien van een kunststof label met toelaatbare belasting. Standaard uitvoering in staaldraad. Op aanvraag ook in Polypropeen (PP) leverbaar.

artikelnummer	type	belasting (T)	lengte	draaddiameter
7820900080	Instortlus IL 0,8	0,8	210	6
7820900120	Instortlus IL 1,2	1,2	225	7
7820900160	Instortlus IL 1,6	1,6	235	8
7820900200	Instortlus IL 2,0	2,0	275	9
7820900250	Instortlus IL 2,5	2,5	315	10
7820900400	Instortlus IL 4,0	4,0	340	12
7820900630	Instortlus IL 6,3	6,3	390	16
7820900800	Instortlus IL 8,0	8,0	440	18
7820901000	Instortlus IL 10,0	10,0	525	20
7820901250	Instortlus IL 12,5	12,5	570	22
7820901600	Instortlus IL 16,0	16,0	615	26
7820902000	Instortlus IL 20,0	20,0	730	28
7820902500	Instortlus IL 25,0	25,0	800	32

## Hijsvoorzieningen - hijslussen



### Hijslus HL

Hijslus voor axiaal hijsen.

Advies; gebruik de hijslus éénmalig en vernietig deze na gebruik.

De belastbaarheid in beton dient per situatie te worden gecontroleerd. Leverbaar in de afmetingen M12 t/m M52

en in MRd12 t/m Mrd52.

artikelnummer	type	belasting (T)	maximale axiale hijsbelasting (kN)	lengte
7830010012	Hijslus HL – M12	0,5	9	155
7830010016	Hijslus HL – M16	1,2	17	155
7830010020	Hijslus HL – M20	2,0	32	215
7830010024	Hijslus HL – M24	2,5	39	255
7830010030	Hijslus HL – M30	4,0	50	300
7830010036	Hijslus HL – M36	6,3	79	340
7830010042	Hijslus HL – M42	8,0	102	425
7830010052	Hijslus HL – M52	12,5	175	550
7830011012	Hijslus HL – Mrd12	0,5	9	155
7830011016	Hijslus HL – Mrd16	1,2	17	155
7830011020	Hijslus HL – Mrd20	2,0	32	215
7830011024	Hijslus HL – Mrd24	2,5	39	255
7830011030	Hijslus HL – Mrd30	4,0	50	300
7830011036	Hijslus HL – Mrd36	6,3	79	340
7830011042	Hijslus HL – Mrd42	8,0	102	425
7830011052	Hijslus HL – Mrd52	12,5	175	550



### Hijsstrop HS

Voor axiaal hijsen en hijsen onder een hoek. Zie voor belastingen het technisch productblad.

Leverbaar in de afmetingen M12 t/m M52 en in MRd12 t/m Mrd52.

artikelnummer	type	maximale axiale hijsbelasting (kN)	lengte
7830020012	Hijsstrop HS – M12	13	310
7830020016	Hijsstrop HS – M16	25	345
7830020020	Hijsstrop HS – M20	40	410
7830020024	Hijsstrop HS – M24	50	435
7830020030	Hijsstrop HS – M30	75	490
7830020036	Hijsstrop HS – M36	100	570
7830020042	Hijsstrop HS – M42	125	660
7830020052	Hijsstrop HS – M52	150	760
7830021012	Hijsstrop HS – Mrd12	13	310
7830021016	Hijsstrop HS – Mrd16	25	345
7830021020	Hijsstrop HS – Mrd20	40	410
7830021024	Hijsstrop HS – Mrd24	50	435
7830021030	Hijsstrop HS – Mrd30	75	490
7830021036	Hijsstrop HS – Mrd36	100	570
7830021042	Hijsstrop HS – Mrd42	125	660
7830021052	Hijsstrop HS – Mrd52	150	760

## Hijsvoorzieningen – hijslussen en hijssoog



### Hijssoog R-3D

Voor axiaal hijsen en hijsen onder een hoek. Zie voor belastingen het technisch productblad. Leverbaar in de afmetingen M12 t/m M42 en in MRd12 t/m Mrd42.

artikelnummer	type	maximale axiale hijsbelasting
7830030012	Hijssoog R-3D M12	13
7830030016	Hijssoog R-3D M16	25
7830030020	Hijssoog R-3D M20	40
7830030024	Hijssoog R-3D M24	50
7830030030	Hijssoog R-3D M30	75
7830030036	Hijssoog R-3D M36	100
7830030042	Hijssoog R-3D M42	125
7830031012	Hijssoog R-3D MRd12	13
7830031016	Hijssoog R-3D MRd16	25
7830031020	Hijssoog R-3D MRd20	40
7830031024	Hijssoog R-3D MRd24	50
7830031030	Hijssoog R-3D MRd30	75
7830031036	Hijssoog R-3D MRd36	100
7830031042	Hijssoog R-3D MRd42	125



## Hijsvoorzieningen - Kogelkopankers



### Kogelkopanker THV

Kogelkopankers worden door middel van rubberen uitsparingsbollen in het beton gestort. Na verharding van het beton kunnen de uitsparingsbollen worden verwijderd en een hijshaak worden aangeslagen. Zo kan het element op een veilige manier worden ontkist en verplaatst.

artikelnummer	type	axiale last (kN)	lengte in mm	bus
7820010085	Kogelkopanker	13	85	TV
7820010120	Kogelkopanker	13	120	TV
7820011085	Kogelkopanker	25	85	TV
7820011120	Kogelkopanker	25	120	TV
7820012120	Kogelkopanker	50	120	TV
7820012240	Kogelkopanker	50	240	TV
7820013150	Kogelkopanker	75	150	TV
7820013200	Kogelkopanker	75	200	TV
7820014170	Kogelkopanker	100	170	TV
7820014340	Kogelkopanker	100	340	TV
7820016200	Kogelkopanker	150	400	TV
7820016400	Kogelkopanker	150	400	TV

Andere lengtes op aanvraag.



### Rubber uitsparingsbol

Uitsparingsbol voor het monteren van kogelkopankers in de bekisting(mal).



### Hijshaak kogelkopanker

Hijshaak voor het transportsysteem Kogelkopanker. Belastinggroep 1,3 ton -32,0 ton.

# Bevestigingsystemen



Hoofdstuk 10



Onze draadeinden komen van fabrieken die ISO9001 gecertificeerd zijn. Hierdoor is voor de kwaliteiten 8.8 en roestvaststaal de traceerbaarheid gegarandeerd. Op aanvraag kunnen de draadeinden met een certificaat geleverd worden.

Draadeinden worden geleverd in diverse oppervlaktebehandelingskwaliteiten :

- **Blank (BL) of zwart:** geen oppervlaktebehandeling
- **Elektrolytisch verzinkt (EV):** conform EN ISO 4042. Deze norm geeft de voorwaarden aan die aan elektrolytisch verzinken worden gesteld. De oppervlaktebedekking ligt tussen de 3 en 20 micron voor materialen met schroefdraad.
- **Thermisch verzinkt:** Het thermisch verzinken gebeurt door het onderdompelen in een zinkbad, waardoor een bedekkingslaag van ca. 40-50 micron ontstaat. Thermisch verzinkte draadeinden worden geleverd in 2 uitvoeringen.  
TI= ISO-passend. De draadeinden zijn hierbij ondermaats geproduceerd, de juiste passing wordt verkregen na het verzinken.  
OM=overmaats. Draadeinden krijgen een overmaatse maat na het verzinken.
- **Kwaliteit 10.9 Blank (BL) / zwart:** Het risico van waterstofbrosheid wordt door uitgloeien beperkt, maar niet uitgesloten. Er kan daarom geen garantie op waterstofbrosheid worden gegeven.
- **Delta Seal (DS):** Eerst is een elektrolytische zinklaag aangebracht, daarna een tweede laag Delta Seal waardoor een hogere weerstand tegen corrosie bereikt wordt.

De klasse aanduiding van de mechanische eigenschappen van draadeinden bestaat uit twee getallen, gescheiden door een punt (bijvoorbeeld 8.8). Het getal voor de punt komt overeen met 1/100 van de nominale treksterkte in N/mm<sup>2</sup>. Bij klasse 8.8 dus 8\*100=800 N/mm<sup>2</sup>.

De nominale treksterkte is de maximale mechanische spanning die het staal bereikt als het plastisch vervormd wordt. Vermenigvuldiging van beide getallen levert 1/10 van de nominale vloeï(rek)grens op. Bij klasse 8.8 is dat dus 8\*8\*10=640 N/mm<sup>2</sup>. De vloeï-(rek)grens is de belasting waarbij het staal plastisch begint te vervormen. De "elastische rek" is er dan uit. Een constructeur ontwerpt geen constructies waarbij materiaal boven haar vloeïgrens wordt belast.

#### Belasting draadeinden:

- **Klasse 4.8** Breukgrens 400 N/mm<sup>2</sup>, vloeïgrens 320 N/mm<sup>2</sup>
- **Klasse 8.8** Breukgrens 800 N/mm<sup>2</sup>, vloeïgrens 640 N/mm<sup>2</sup>
- **Roestvaststaal 304 (A2) en 316 (A4)-klasse 70** Breukgrens 700 N/mm<sup>2</sup>, vloeïgrens 450 N/mm<sup>2</sup>
- **Roestvaststaal 304 (A2) en 316 (A4)-klasse 80** Breukgrens 800 N/mm<sup>2</sup>, vloeïgrens 600 N/mm<sup>2</sup>

#### Kleurcodes:

Met een kleurcode op de kop van een draadeind worden de verschillende kwaliteiten weergegeven.

- **4.8:** geen codering
- **8.8:** geel
- **RVS 304/ A2:** groen
- **RVS 316/ A4:** rood
- **10.9:** wit

## Bevestigingsmaterialen - draadeinden



### Draadeind 8.8 metrisch

Draadeinden, conform DIN 975 worden geleverd in de standaardmaten 1000 mm en 3000 mm. Daarnaast zagen wij elke gewenste maat in onze eigen productie.

Draadeinden worden geleverd in klasse 4.8, 8.8 in blank (BL) elektrolytisch verzinkt (EV) en thermisch verzinkt (ISO passend of overmaats OM), 10.9 (BL) in Delta Seal (DS) en roestvaststaal 304 (A2) en 316 (A4).



artikelnummer	type	kwaliteit	uitvoering	afmeting	gewicht
5430613100	Draadeind M12	8.8	EV	1000	0,71
5430617100	Draadeind M16	8.8	EV	1000	1,30
5430621100	Draadeind M20	8.8	EV	1000	2,05
5430625100	Draadeind M24	8.8	EV	1000	2,98
5430631100	Draadeind M30	8.8	EV	1000	4,67
5430513300	Draadeind M12	8.8	EV	3000	0,71
5430517300	Draadeind M16	8.8	EV	3000	1,30
5430621300	Draadeind M20	8.8	EV	3000	2,05
5430625300	Draadeind M24	8.8	EV	3000	2,98
5430631300	Draadeind M30	8.8	EV	3000	4,67

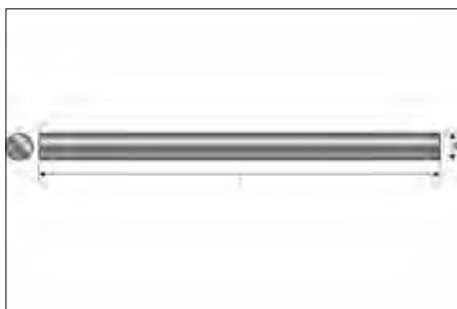


### Draadeind 8.8 metrisch op maat gezaagd

Draadeinden in de uitvoeringen elektrolytisch verzinkt (EV), thermisch verzinkt (TV) of blank (BL). Op maat gezaagd volgens opgave.

Andere staalkwaliteiten zijn ook leverbaar.





## Stafmateriaal

Stafmateriaal kunnen wij in elke gewenste lengte (l) leveren en in verschillende diameters (d). Wij zagen dit in onze eigen productieafdeling.

De te leveren kwaliteiten zijn o.a.: staal 37, staal 52, RVS 304 (A2) en RVS 316 (A4).



## Montagehulpstuk

Voor het monteren van draadeinden en ankerstangen.

artikelnummer	type	voor draadeind
9010400020	Montagehulpstuk voor draadeinden/ankerstangen	M16



## Densotape

Densotape is een vetband voor de bescherming van metaal tegen corrosie. Denso-tape wordt gebruikt bij de bescherming van staalkabels, staal bij voorgespannen beton en trekankers van damwanden.

artikelnummer	type	dikte	breedtes	rollengte
1440700050	Densotape	1,2	50	10 meter
1440700100	Densotape	1,2	100	10 meter
1440700150	Densotape	1,2	150	10 meter
1440700200	Densotape	1,2	200	10 meter





### Zeskantmoer DIN 934/8

Zeskantmoeren worden geleverd in vanaf M8 t/m M42.

Leverbaar in blank, elektrolytisch verzinkt, thermische verzinkt (ISO passend of Overmaats) en roestvaststaal (kwaliteit A2 en A4).



### Zeskantmoer DIN 429/B laag

Zeskantmoeren laag worden geleverd in vanaf M12 t/m M36.

Leverbaar in elektrolytisch verzinkt, thermische verzinkt (ISO passend of Overmaats) en roestvrijstaal (kwaliteit A2 en A4).



### Dopmoer DIN 917 laag / hoog

Dopmoeren laag/hoog worden geleverd in vanaf M8 t/m 24

Leverbaar in elektrolytisch verzinkt en roestvrijstaal (kwaliteit A2 en A4).



### Sluitring

Leverbaar in blank, elektrolytisch verzinkt, thermisch verzinkt, polyamide, roestvaststaal kwaliteit A2 en kwaliteit A4.



### Tapbout DIN 933 EV

Kwaliteit 8.8 in elektrolytisch verzinkte uitvoering.

Andere afmetingen op aanvraag leverbaar.

Thermisch verzinkt en Roestvast staal ook leverbaar.

## Bevestigingsmaterialen – koppelbussen



### Koppelbus met borging

Koppelbus met borging. Leverbaar in elektrolytisch verzinkt en roestvaststaal (A4).

artikelnummer	type	draadeind	kwaliteit	lengte
R2118212035	Koppelbus met borging	M12	EV	35
R2118216045	Koppelbus met borging	M16	EV	45
R2118220055	Koppelbus met borging	M20	EV	55
R2118224070	Koppelbus met borging	M24	EV	70
R2118230090	Koppelbus met borging	M30	EV	90
R2148212035	Koppelbus met borging	M12	RVS A4	35
R2148216045	Koppelbus met borging	M16	RVS A4	45
R2148220055	Koppelbus met borging	M20	RVS A4	55
R2148224070	Koppelbus met borging	M24	RVS A4	70
R2148230090	Koppelbus met borging	M30	RVS A4	90



### Koppelbus

Koppelbus. Leverbaar in elektrolytisch verzinkt, thermisch verzinkt (ISO passend) en roestvaststaal (A2 en A4).

artikelnummer	type	draadeind	kwaliteit	lengte
R2118112035	Koppelbus	M12	EV	35
R2118116045	Koppelbus	M16	EV	45
R2118120055	Koppelbus	M20	EV	55
R2118124070	Koppelbus	M24	EV	70
R2118130090	Koppelbus	M30	EV	90
R2148112035	Koppelbus	M12	RVS A4	35
R2148116045	Koppelbus	M16	RVS A4	45
R2148120055	Koppelbus	M20	RVS A4	55
R2148124070	Koppelbus	M24	RVS A4	70
R2148130090	Koppelbus	M30	RVS A4	90
R2138112035	Koppelbus	M12	RVS A2	35
R2138116045	Koppelbus	M16	RVS A2	45
R2138120055	Koppelbus	M20	RVS A2	55
R2138124070	Koppelbus	M24	RVS A2	70
R2138130090	Koppelbus	M30	RVS A2	90



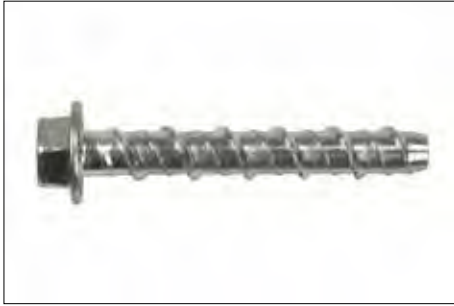
### Hulsanker in kanaalplaatvloeren

Het hulsanker kan in een kanaalplaat- of een betonvloer gemonteerd worden. Eenvoudig een gat boren  $\varnothing 12$  mm, boorgat schoonblazen met een blaasbalg, hulsanker plaatsen en aandraaien met een moment van 20 Nm.

Door verlengde spreidhuls zeer geschikt voor verankeringen in kanaalplaat (met een minimale schildikte van 40mm) en bouwmaterialen met een geringe drukvastheid (o.a. metselwerk, kalkzandsteen en C12/15 beton).

- Verkrijgbaar in 5 verschillende ankerlengtes en klemdiktes voor een veelzijdig toepassingsbereik.
- Grote onderlegschiif ( $\varnothing 24$ mm) voor een optimale drukverdeling op het werkstuk.
- Beschermdop op de onderzijde verhindert indringen van boorgruis, waardoor de bout vrij kan lopen. Dit voorkomt dat het anker gaat draaien in het boorgat vóóordat de spreidhuls zich heeft vastgezet.
- Ankerbout uit 8.8 staal voor maximale afschuifbelasting, volledig demonteerbaar.
- Conus is geborgd in de spreidhuls: geen risico van verlies van de conus in de holle ruimte tijdens montage.
- Viervoudige spreiding voor optimale verdeling van de spreidruk.
- Voorgemonteerd anker waarborgt gemakkelijke en snelle installatie.
- Handige markering op de huls geeft zowel de boordiameter als de diameter van de ankerbout aan
- Ideaal voor zowel doorsteek- als voorsteekmontage.
- Ook geschikt voor tijdelijke bevestigingen: ankerbout is demontabel (spreidhuls blijft achter in het beton)

artikelnummer	type	diameter	draadeind	lengte
5410412055	Hulsanker	$\varnothing 12$	M8	55
5410412060	Hulsanker	$\varnothing 12$	M8	60
5410412075	Hulsanker	$\varnothing 12$	M8	75
5410412090	Hulsanker	$\varnothing 12$	M8	90
5410412120	Hulsanker	$\varnothing 12$	M8	120



## Betonschroef

Eigenschappen:

- ETA optie 1 goedkeuring voor gescheurd en ongescheurd beton.
- Zwaarlast schroefanker zonder losse componenten.
- Diameter en lengte identificatie op de kop.
- Eenvoudige identificatie boordiameter en buitendiameter, bijv. 8(10).

Voordelen:

- Snelle installatie; boren en vastschroeven.
- Vertanding onder de kop voor een betere fixatie van het werkstuk.
- Demontabel en herbruikbaar.
- Esthetische afwerking.
- Geschikt voor kleine randafstanden.
- In RVS A4 leverbaar.
- Snelle constructieve berekeningen mogelijk met de gratis Designfix software.

artikelnummer	type	lengte	boordiam.	klemdikte	sw	verpakt/st
5410010505	Betonschroef SB-2 Plus 5 (6)	50	5	10	8	100
5410010605	Betonschroef SB-2 Plus 6 (8)	50	6	10	10	100
5410010608	Betonschroef SB-2 Plus 6 (8)	80	6	30	10	50
5410010610	Betonschroef SB-2 Plus 6 (8)	100	6	50	10	100
5410010805	Betonschroef SB-2 Plus 8 (10)	50	8	5	13	50
5410010807	Betonschroef SB-2 Plus 8 (10)	75	8	10/25/30	13	50
5410010810	Betonschroef SB-2 Plus 8 (10)	100	8	35/50/55	13	50
5410011006	Betonschroef SB-2 Plus 10 (12)	60	10	10	15	50
5410011007	Betonschroef SB-2 Plus 10 (12)	75	10	15/25	15	50
5410011010	Betonschroef SB-2 Plus 10 (12)	100	10	25/40/50	15	50
5410011012	Betonschroef SB-2 Plus 10 (12)	120	10	45/60/70	15	25
5410011207	Betonschroef SB-2 Plus 12 (14)	75	12	15/25	16	25
5410011210	Betonschroef SB-2 Plus 12 (14)	100	12	5/40/45	16	25
5410011215	Betonschroef SB-2 Plus 12 (14)	150	12	55/90/100	16	20
5410011408	Betonschroef SB-2 Plus 14 (16)	80	14	10/20	18	25
5410011410	Betonschroef SB-2 Plus 14 (16)	100	14	30/40	18	25
5410011413	Betonschroef SB-2 Plus 14 (16)	130	14	15/60/70	18	25
5410011610	Betonschroef SB-2 Plus 16 (18)	100	16	20	21	20

Alle betonschroeven zijn voorzien van ETA optie 1, m.u.v. diameter  $\varnothing 5$ ,  $\varnothing 6$  en  $\varnothing 16$ , en de RVS uitvoeringen.



### Inslaganker DI-plus

Eigenschappen:

- Inslaganker met inwendige metrische draad.
- ETA part 6 goedkeuring op diameters M8, M10, M12 voor meervoudige bevestigingen in gescheurd en ongescheurd beton.
- Installatie met inslagstift.

Voordelen:

- Geschikt voor draadeinden en bouten.
- Uitvoering met kraag (lip) voor installatie op gelijke diepte van verschillende ankers.
- Uitvoering zonder kraag voor onzichtbaar wegsmeren na een tijdelijke bevestiging.
- Kan geïnstalleerd worden met inslagstift met veiligheids Grip, om verwondingen te voorkomen.

artikelnummer	type	lengte	boordiam.	voor draadeind	verpakt/st
5410020625	Inslaganker DI-Plus M6	25	8	M6	100
5410020830	Inslaganker DI-Plus M8	30	10	M8	100
5410021040	Inslaganker DI- Plus M10	40	12	M10	100
5410021250	Inslaganker DI-Plus M12	50	16	M12	100
5410021665	Inslaganker DI- Plus M16	65	20	M16	25
5410022080	Inslaganker DI- Plus M20	80	25	M20	25
5410030625	Inslaganker DI-Plus-LIP M6	25	8	M6	100
5410030830	Inslaganker DI-Plus-LIP M8	30	10	M8	100
5410031040	Inslaganker DI-Plus-LIP M10	40	12	M10	100
5410031250	Inslaganker DI-Plus-LIP M12	50	16	M12	100
5410031665	Inslaganker DI-Plus-LIP M16	65	20	M16	25
5410032080	Inslaganker DI-Plus-LIP M20	80	25	M20	25
5410041206	Inslagstift met veiligheids Grip M6	-	-	M6	1
5410041208	Inslagstift met veiligheids Grip M8	-	-	M8	1
5410041210	Inslagstift met veiligheids Grip M10	-	-	M10	1
5410041212	Inslagstift met veiligheids Grip M12	-	-	M12	1
5410041216	Inslagstift met veiligheids Grip M16	-	-	M16	1
5410041220	Inslagstift met veiligheids Grip M20	-	-	M20	1





### Doorsteekanker TB1-plus

Universeel zwaarlast expansieanker. TB1-Plus heeft een ETA optie 1 goedkeuring voor ongescheurd en gescheurd beton.

Eigenschappen:

- De duidelijke kleur-markering van de vereiste goedgekeurde plaatsingsdiepte zorgt voor een veilige installatie.
- Flexibiliteit in klemdiktes en toepassingen door het doorlopende draad.
- De geharde RVS-clip is het onderdeel van het anker dat zorgdraagt voor de eigenlijke belastbaarheid, is niet onderhevig aan corrosie.
- De verhoogde draadvrije kop garandeert inslaan van het anker zonder beschadiging van de schroefdraad.
- Goedkeuring brandklasse F120.
- Zelfrichtend in het boorgat door de afgeronde conus.
- Een snelle grip bij montage door de steile hellingshoek.
- ETA optie 1 goedkeuring (M8, M10, M12 en M16).

artikelnummer	type	kwaliteit	afmeting	klemdikte	verpakt/st
5410108050	Doorsteekanker TB1-plus	EV	8 x 50	2	100
5410108060	Doorsteekanker TB1-plus	EV	8 x 60	5	100
5410108075	Doorsteekanker TB1-plus	EV	8 x 75	20	100
5410108085	Doorsteekanker TB1-plus	EV	8 x 85	30	100
5410108095	Doorsteekanker TB1-plus	EV	8 x 95	40	100
5410108105	Doorsteekanker TB1-plus	EV	8 x 105	50	100
5410110085	Doorsteekanker TB1-plus	EV	10 x 85	5	50
5410110090	Doorsteekanker TB1-plus	EV	10 x 90	10	50
5410110100	Doorsteekanker TB1-plus	EV	10 x 100	20	50
5410110110	Doorsteekanker TB1-plus	EV	10 x 110	30	50
5410110120	Doorsteekanker TB1-plus	EV	10 x 120	40	50
5410110130	Doorsteekanker TB1-plus	EV	10 x 130	50	50
5410110160	Doorsteekanker TB1-plus	EV	10 x 160	80	50
5410112090	Doorsteekanker TB1-plus	EV	12 x 90	5	50
5410112100	Doorsteekanker TB1-plus	EV	12 x 100	15	50
5410112115	Doorsteekanker TB1-plus	EV	12 x 115	30	50
5410112135	Doorsteekanker TB1-plus	EV	12 x 135	50	25
5410112165	Doorsteekanker TB1-plus	EV	12 x 165	80	25
5410112175	Doorsteekanker TB1-plus	EV	12 x 175	90	25
5410112185	Doorsteekanker TB1-plus	EV	12 x 185	100	25
5410112220	Doorsteekanker TB1-plus	EV	12 x 220	135	10
5410112125	Doorsteekanker TB1-plus	EV	16 x 125	15	20
5410112150	Doorsteekanker TB1-plus	EV	16 x 150	40	20
5410112160	Doorsteekanker TB1-plus	EV	16 x 160	50	10
5410116210	Doorsteekanker TB1-plus	EV	16 x 210	100	10

## Bevestigingsmaterialen – ankers

artikelnummer	type	kwaliteit	afmeting	klemdikte	verpakt/st
5410208065	Doorsteekanker TB1-plus	RVS (A4)	8 x 65	10	100
5410208075	Doorsteekanker TB1-plus	RVS (A4)	8 x 75	15	100
5410208100	Doorsteekanker TB1-plus	RVS (A4)	8 x 100	40	100
5410208120	Doorsteekanker TB1-plus	RVS (A4)	8 x 120	60	50
5410210090	Doorsteekanker TB1-plus	RVS (A4)	10 x 90	10	50
5410210100	Doorsteekanker TB1-plus	RVS (A4)	10 x 100	20	50
5410210140	Doorsteekanker TB1-plus	RVS (A4)	10 x 140	60	50
5410212100	Doorsteekanker TB1-plus	RVS (A4)	12 x 100	15	50
5410212140	Doorsteekanker TB1-plus	RVS (A4)	12 x 140	55	25

## Bevestigingsmaterialen – chemische ankers



### Chemische verankering M50-plus

Eigenschappen:

- Snel uithardend epoxy acrylaat chemisch anker met hoge prestaties.
- ETA optie 7 goedkeuring voor toepassing in ongescheurd beton voor ankerstangen 8 t/m 24.
- ETA goedgekeurd voor diverse soorten hol en massief metselwerk en kalkzandsteen.
- Goedgekeurd voor bovenhoofdse montage.



Voordelen:

- Goedkoop en toch goedgekeurd voor de meest voorkomende toepassing: draadeinden in beton en metselwerk.
- Goedgekeurd voor gebruik met standaard commerciële draadeinden.
- Snelle constructieve berekeningen mogelijk met de Designfix software.



artikelnummer	type	opmerking
5440002010	Sympafix M50-Plus	inhoud 300 ml
5440052020	Sympafix M50-Plus	Inhoud 410 ml
9010250020	Spuitpistool CG-300	voor cartridge 300 ml
9010250030	Spuitpistool CG 420	voor cartridge 410 ml
9010260810	Handstaalborstel 8/10	voor gat ø8 – ø10
9010261014	Handstaalborstel 10/12	voor gat ø12 – ø14
9010260010	Blaaspomp klein	-
9010260020	Blaaspomp groot	-



### Chemische verankering C100-plus

Eigenschappen:

- Snel uithardend vinylester anker met hoge prestaties.
- Seismisch categorie C1 goedgekeurd.
- ETA optie 1 goedkeuring voor toepassing van ankerstangen M8 t/m 30 en wapening  $\varnothing 8$ - $\varnothing 32$  in gescheurd en ongescheurd beton.
- ETA goedgekeurd voor het achteraf plaatsen van wapeningsstaven.
- ETA goedkeuring voor metselwerk.
- Goedkeuring voor watergevulde boorgaten.
- Goedgekeurd voor bovenhoofdse montage.

Voordelen:

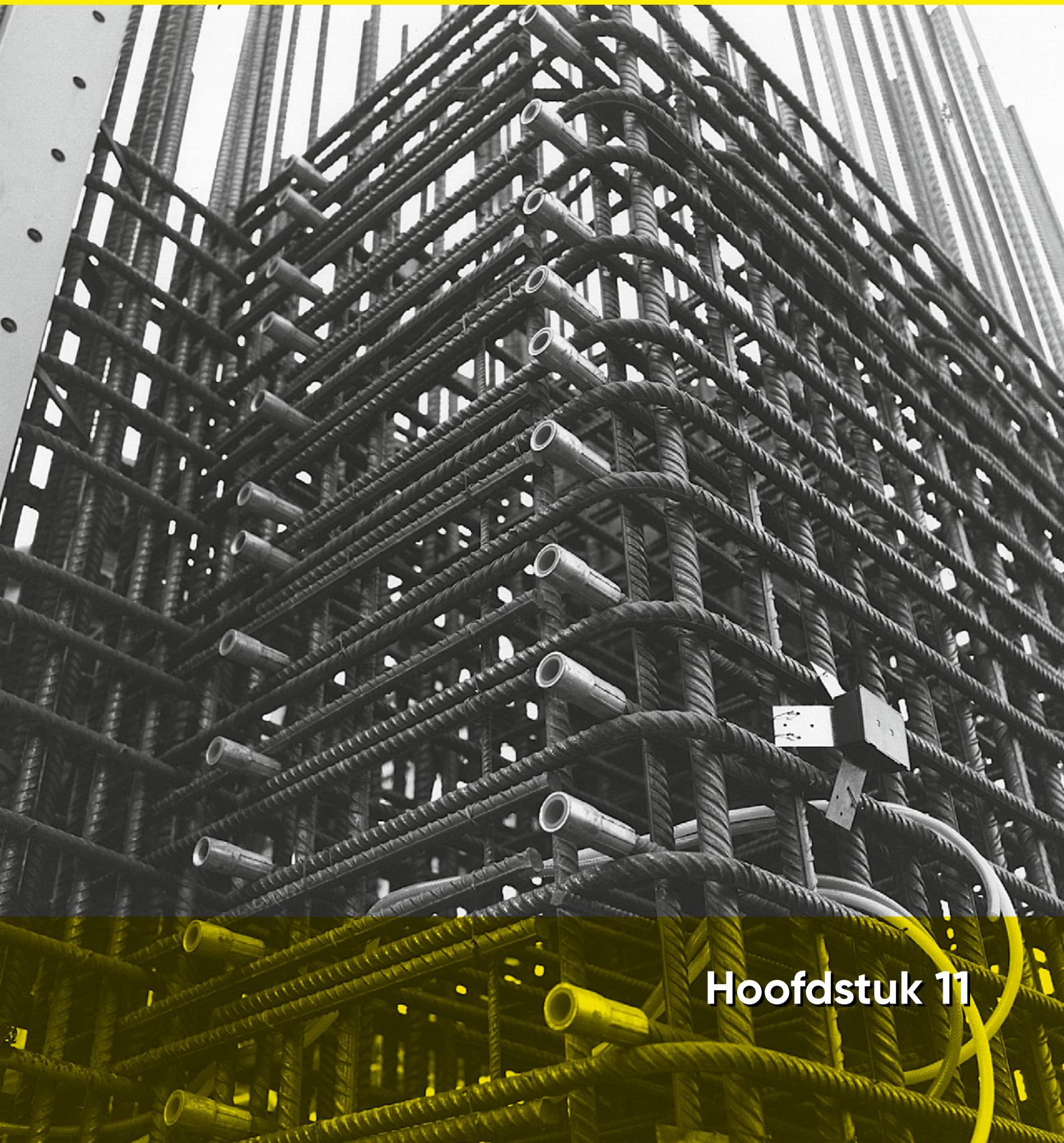
- Goedgekeurd voor vrijwel iedere toepassing: draadeind en wapening ,beton en metselwerk, droge en watergevulde boorgaten.
- Goedgekeurd voor gebruik vanaf -10 graden Celsius
- Goedgekeurd voor gebruik met standaard commerciële draadeinden en wapening
- Snelle constructieve berekeningen mogelijk met de Designfix software.



artikelnummer	type	opmerking
5440002010	Chemische verankering C100-Plus	inhoud 300 ml
6440002020	Chemische verankering C100-Plus	inhoud 360 ml
5440002030	Chemische verankering C100-Plus	inhoud 420 ml
9010250020	Spuitpistool CG-300	voor cartridge 300 ml
9010250030	Spuitpistool CG-345	voor cartridge 360 ml
9010250010	Spuitpistool CG 420	voor cartridge 410 ml
9010260810	Handstaalborstel 8/10	voor gat $\varnothing 8$ – $\varnothing 10$
9010261014	Handstaalborstel 10/12	voor gat $\varnothing 12$ – $\varnothing 14$
9010260010	Blaaspomp klein	-
9010260020	Blaaspomp groot	-



# Grondwaterkerende materialen



Hoofdstuk 11



### Injectieslang Master

Toe te passen in stortvoegen in vloer- en wandaansluitingen.

Kenmerken:

- Eenvoudige montage.
- Injecteelengte maximaal 15 meter.
- Voorzien van snedes die open gaan bij injecteedruk, maar afsluiten bij druk van buitenaf.
- Kan geïnjecteerd worden met polyurethaan hars.



Inbouw: de slang wordt met een maximale lengte van 15 meter op de stortnaad gemonteerd middels kunststof bevestigingsclips of stalen montagebeugels. De h.o.h-afstand hiervan bedraagt 150 mm. Bij hoekafbuigingen dient de straal minimaal 50 mm te zijn. De slangen dienen minimaal 100 mm te overlappen bij een onderlinge afstand van 50 mm.

artikelnummer	type	opmerking
3420401100	Injectieslang Master	Inw. Ø6 / uitw. Ø12, rollengte 100 meter
3420401500	Vulslang injectieslang Master Blauw	Rollengte 50 meter
3420401505	Vulslang injectieslang Master Blauw	Lengte 500 mm
3420401600	Vulslang injectieslang Master Rood	Rollengte 50 meter
3420401605	Vulslang injectieslang Master Rood	Lengte 500 mm
3420410200	Spijkerplaat Master	-
3420410500	Kunststof beugel Master	
3420410200	Injectiepacker Vlinder	met nippel
3420410610	Montagebeugel	met nagel
3420410610	Montagebeugel	zonder nagel
3420410700	Master spijker- slagplug 5x40mm voor bevestiging beugels	boorgat 5mm, verpakt 200 stuks / doos
3420150005	Kunststof beugel	type B
R342X003010	Eindstopjes voor injectieslang / eindslang	



## Waterkerende materialen – injectieslang en zwelbanden



### Easyswell Plus

Bentoniet zwelband voorzien van een zwelvertragende, organische folie. Zwelvertraging tot 72 uur. Zwelvermogen meer dan 500% (regenwater). Voorzien van een testrapport (abP).

Kenmerken:

- Zwelvermogen meer dan 500% (regenwater)
- Zwelvertraging tot 72 uur
- Bestand tegen gier of mestwater
- Getest tot 7 Bar waterdruk

Fixeren met montagegaas of Bouwlijm AT.



artikelnummer	type	afmeting	rollengte/m1
3410561824	Easyswell Plus	18 x 24	5,0

## Waterkerende materialen – injectieslang en zwelbanden



### Zwelband Polybar

Polybar zwelbanden zijn een revolutionair alternatief voor bentoniet. Dit dankzij:

- Een erg hoog expansievermogen
- Hoge stabiliteit na meerdere nat-droog-cycli
- De enorme gebruiksvriendelijkheid
- Het minimale gewicht en maximale elasticiteit



Naast de standaardversie, bestaat er ook Polybar Zout: een variant die opzwelt in zeewater (tot 3% zout) of gecontamineerd water. Sinds kort is ook een SuperSwell-variant voor gebruik in extreem hoge zoutconcentraties tot 10%.

Polybar kunt u fixeren met Zwelpasta BS of Bouwlijm AT.



artikelnummer	type	dikte	breedte	lengte/m1	stuks/doos
3410300520	Polybar	5	20	10,0	5
3410301020	Polybar	10	20	10,0	9
3410302020	Polybar	20	20	5,0	9
3410303020	Polybar	30	20	5,0	6

## Waterkerende materialen – injectieslang en zwelbanden



### Zwelband Polybar Zout

Polybar Zout is geschikt voor zeewater (tot 3% zout) of gecontamineerd water. Beide bestaan in verschillende afmetingen. Polybar Zout kunt u fixeren met Zwelpasta BS of Bouwlijm AT.



artikelnummer	type	dikte	breedte	lengte/m1	stuks/doos
3410400520	Polybar Zout	5	20	10,0	5
3410401020	Polybar Zout	10	20	10,0	9
3410402020	Polybar Zout	20	20	5,0	9
3410403030	Polybar Zout	30	30	5,0	3



## Zwelpasta BS, Bouwlijm AT en Montagegaas

**Zwelpasta BS** is een ééncomponent, polyurethaan gebaseerde kleefpasta. Na contact met water kan dit hoogwaardige actieve hechtmiddel tot 450% van zijn originele volume zwellen. Kan gebruikt worden in combinatie met Polybar en Bentobar zwelbanden. Kortstondig aandrukken van de zwelband na aanbrengen van de zwelpasta, verzekert optimaal contact met de ondergrond en garandeert een optimale hechting.

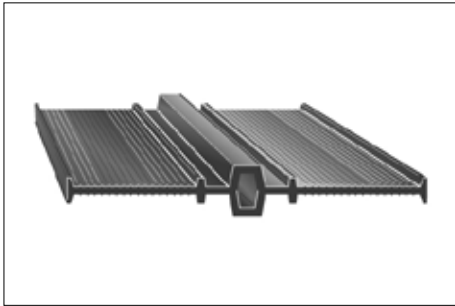
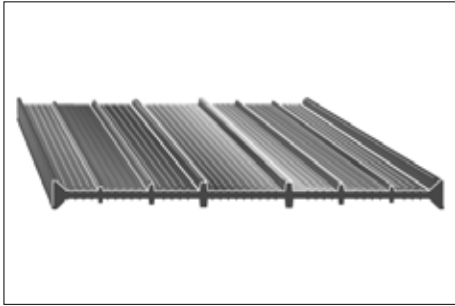


**Bouwlijm AT** is eenvoudig aan te brengen. De lijm aanbrengen over de hele lengte van de zwelband en kortstondig aandrukken. Bouwlijm AT is bestand tegen alle weersomstandigheden, heeft een hoge hechtkracht, snelle huidvorming en uitharding voor een efficiënte fixatie van zwelbanden op beton en steen. Zelfs in vochtige omstandigheden kunt u na enkele uren weer verder.



**Montagegaas** uit onverzinkt strekmetaal heeft een lengte van 1 meter. Het montagegaas zorgt voor een goede bevestiging van de bentoniet-zwelband, vooral bij verticale toepassingen. Om de circa 250 mm vastzetten.

artikelnummer	type	kleur	inhoud	st/doos
3410761310	Zwelpasta BS	champagne	310 ml	12
5420040330	Bouwlijm AT	grijs	290 ml	12
3410521000	Montagegaas	-	1 meter	30



### Voegenband materiaalsoort/kwaliteiten

Onze voegenbanden zijn leverbaar in twee verschillende materiaalsoorten:

- 1) Besaflex; soepel PVC (breukrek groter of gelijk aan 275%).

Geschikt voor alle normale belastingen en voldoen daarom aan de meeste gangbare eisen.

Zuur- en alkalibestendig en verouderingsbestendig. Bestand tegen natuurlijk voorkomende stoffen.

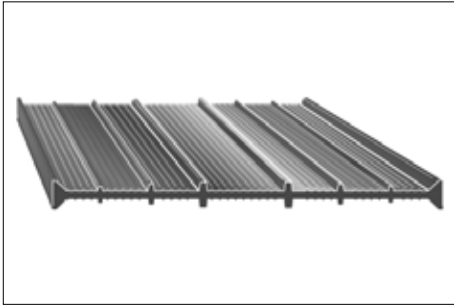
- 2) Nitriflex: combinatie uit PVC en NBR-rubber (breukrek groter of gelijk aan 350%).

Conform DIN 18541 de hoogste rek bij breuk. Uitstekende chemisch- en verouderingsbestendigheid en een rubberachtige permanente elasticiteit.

Nitriflex voegenbanden zijn ook verkrijgbaar in alle belangrijke profielvormen en zijn daardoor geschikt voor alle soorten constructies en de hoogste eisen.



## Waterkerende materialen – voegenbanden (PVC)

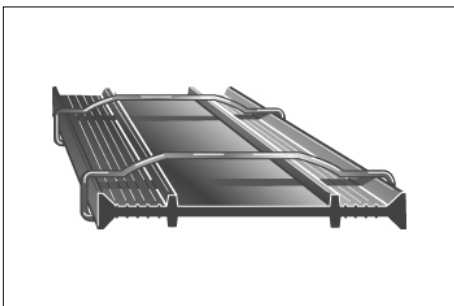


### Voegenband type A (binnenliggend)

Kim voegenband uit Besaflex materiaal (PVC) zonder verstijvingsbeugels. Type A met behulp van voegenbandklemmen ophangen aan de wapening.



artikelnummer	type	uitvoering	breedte	rollengte/m1	kg/m1
3430111200	A 120	PVC	120	25,0	0,800
3430111500	A 150	PVC	150	25,0	0,850
3430101900	A 190	PVC	190	25,0	??
3430102400	A 240	PVC	240	25,0	1,200
3430103200	A 320	PVC	320	25,0	1,500
3430900010	Voegenbandklemmen	metaal			0,008



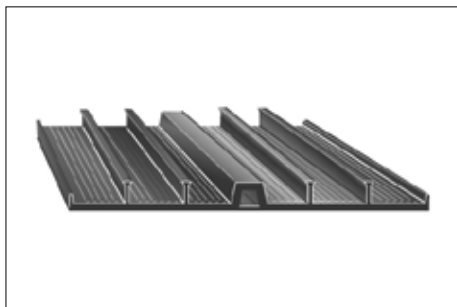
### Voegenband type AS (binnenliggend)

Kim voegenband uit Besaflex materiaal (PVC) voorzien van uitwendige verstijvingsbeugels. Type AS blijft uit zichzelf rechtop staan in het verse beton.



artikelnummer	type	uitvoering	breedte	rollengte/m1	kg/m1
3430161200	AS 120	PVC	120	25,0	0,550
3430161500	AS 150	PVC	150	25,0	0,650
3430162000	AS 200	PVC	200	25,0	0,850
3430163200	AS 320	PVC	320	25,0	1,600
3430900010	Voegenbandklemmen	metaal			0,008

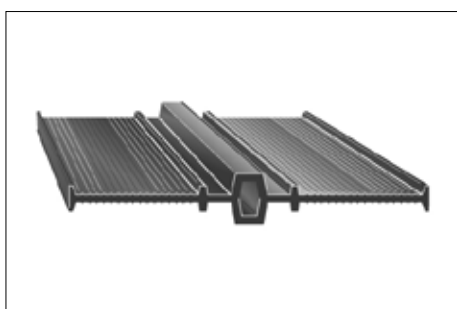
## Waterkerende materialen – voegenbanden (PVC)



### Voegenband type AD (buitenliggend)

Type AD is een buitenliggende voegenband voor dilatatievoegen in wanden en vloeren uit Besaflex materiaal (PVC).

artikelnummer	type	uitvoering	breedte	rollengte/m1	kg/m1
3430401900	AD 200	PVC	190	25,0	1,250
3430402400	AD 250	PVC	240	25,0	1,500
3430403200	AD 320	PVC	320	25,0	1,750



### Voegenband type D (binnenliggend)

Typen D, DN en DNS zijn voegenbanden voor dilatatievoegen in wanden en vloeren.

Materiaal:

type D: Besaflex (PVC). Minimale dikte type D is 3 tot 5 mm (oplopend, afhankelijk van type).

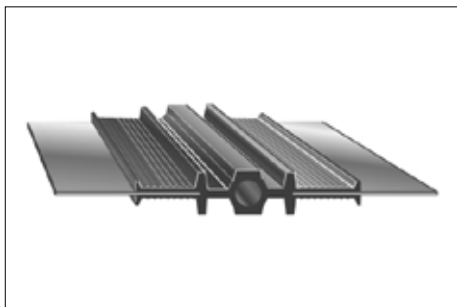
type DN en DNS: Nitriflex (PVC/rubber).

Minimale dikte van de in de tabel genoemde typen DN is 6 mm., van type DNS 9 mm.



artikelnummer	type	uitvoering	breedte	rollengte/m1	kg/m1
3430201500	D150	PVC	150mm	25,0	1,000
3430201900	D200	PVC	190mm	25,0	1,200
3430202400	D240	PVC	240mm	25,0	1,400
3430203200	D320	PVC	320mm	25,0	2,600
3430252400	DN 240	nitriflex	240	25,0	3,000
3430253200	DN 320	nitriflex	320	25,0	3,500
3430252500	DNS 250/6	nitriflex	240	25,0	3,450
3430283200	DNS 320/6	nitriflex	320	25,0	4,000
R3310000100	Voegenbandklemmen	metaal			0,008

## Waterkerende materialen – voegenbanden (ELASTOMEER)



### Voegenband type FMS (binnenliggend)

Type FMS is een elastomeer voegenband voorzien van stalen hechtingsplaten. Wordt bijvoorbeeld toegepast in de tunnelbouw, waar de dilatatie door loopt in verband met de waterdichtheid.

artikelnummer	type	uitvoering	breedte	rollengte/m1	kg/m1
3440240098	FMS 400	elastomeer	400	400 op maat	11,5
3440250098	FMS 500	elastomeer	500	500 op maat	14,5
3430900030				Op maat snijden	

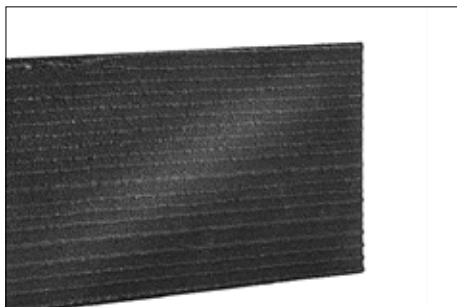


### Beschermprofiel ACME

Beschermprofiel ACME dient als secundaire afdichting van horizontale en verticale voegen. ACME geeft geen waterdichte voeg, voor de primaire waterdichte afdichting een voegenband inbouwen.

Beschermprofiel ACME vangt de werking van een voeg op, voorkomt vervuiling van de voeg en voorkomt mechanische beschadigingen aan de voegenband.

ACME is samengesteld uit EPDM (70 Shore) elastomeer. Veelal voorgeschreven en toegepast in bijvoorbeeld tunnelbouw.



### Kimblik CEMflex

Kimblik CEMflex is een waterkeringsplaat met actieve werking. Samenbesteld uit verzinkt staal, aan beide zijden voorzien van een minerale laag. De verbinding tussen deze laag en het beton zorgt voor een afdichting van zowel drukkend als niet drukkend water. De actieve waterstopfunctie is gebaseerd op een unieke technologie die de natuurlijke kristallisatie versterkt, die optreedt bij toetreding van cementwater. Stortnaden en krimpvoegen worden hierdoor waterdicht. De speciale laag plakt niet en reageert niet met normaal (regen)water, wel met cementwater. Hierdoor is geen beschermfolie nodig, die voor het storten verwijderd moet worden, en kan de plaat vooraf geplaatst worden.



artikelnummer	type	hoogte	lengte
3450120150	Kimblik CEMflex	150	2000
3450904810	CEMflex clip	-	-
3450904900	CEMflex Omega houder glad	150	

## Waterkerende materialen – doorvoeren



### Doorvoer Duro Plus

Duro Plus is een waterdichte, dikwandige buis voor doorvoeren van kabels en buizen van gas, water en elektra. De buis is voorzien van een waterdichte ring die een waterdichtheid tot 7 Bar garandeert. Duro Plus wordt geleverd met twee montagedeksels. Met behulp van een Master Ring wordt de binnenzijde afgedicht.

artikelnummer	type	diameter buis	wandmaat volgens opgave
R345X003000	Duro Plus DN 100	Ø 110	van 200 t/m 1200 mogelijk
R345X003001	Duro Plus DN 125	Ø 125	van 200 t/m 1200 mogelijk
R345X003002	Duro Plus DN 150	Ø 150	van 200 t/m 1200 mogelijk
R345X003003	Duro Plus DN 250	Ø 250	van 200 t/m 1200 mogelijk
R345X003004	Duro Plus DN 300	Ø 300	van 200 t/m 1200 mogelijk



### Doorvoer DM

Doorvoer DM is getest tot een waterdichtheid van 7 bar.

artikelnummer	type	diameter buis	wandmaat volgens opgave
R345X004000	DM 110	Ø 110	van 200 t/m 400
R345X004001	DM 125	Ø 125	van 200 t/m 400
R345X004002	DM 160	Ø 160	van 200 t/m 400
R345X004003	DM 200	Ø 200	van 200 t/m 400



### Klemafdichtring Master Seal

Klemafdichtring in verzinkte of RVS uitvoering voor het waterdicht afsluiten van een doorvoer of een kernboring. Waterdicht tot 3 Bar. Leverbaar voor kernboringen van  $\varnothing$  50 t/m  $\varnothing$  600 mm en doorvoeren van  $\varnothing$  11 t/m  $\varnothing$  528 mm.

Types op aanvraag.



### Klemafdichtring Master Ring

Voor het afdichten van de ruimte tussen de doorvoerbuïs en de doorgevoerde buïs of kabel. Toepasbaar bij zowel de ingestorte doorvoer als bij diamant-geboorde gaten. Belastbaar tot een waterdruk van 2,5 Bar.

In tabel overzicht tot  $\varnothing 250\text{mm}$ , andere maten op aanvraag leverbaar.

artikelnummer	type	boorgat/doorvoer diameter	klemt $\varnothing$ mm
R345X002000	Master Ring	50	$\varnothing 6 - 12$
R345X002001	Master Ring	80	$\varnothing 20 - 28$
R345X002002	Master Ring	80	$\varnothing 32 - 40$
R345X002003	Master Ring	80	$\varnothing 48 - 50$
R345X002004	Master Ring	100	$\varnothing 15 - 22$
R345X002005	Master Ring	100	$\varnothing 20 - 28$
R345X002006	Master Ring	100	$\varnothing 25 - 32$
R345X002007	Master Ring	100	$\varnothing 32 - 40$
R345X002008	Master Ring	100	$\varnothing 36 - 44$
R345X002009	Master Ring	100	$\varnothing 46 - 56$
R345X002010	Master Ring	100	$\varnothing 55 - 65$
R345X002011	Master Ring	125	$\varnothing 45 - 54$
R345X002012	Master Ring	125	$\varnothing 55 - 65$
R345X002013	Master Ring	125	$\varnothing 70 - 78$
R345X002014	Master Ring	150	$\varnothing 46 - 54$
R345X002015	Master Ring	150	$\varnothing 56 - 66$
R345X002016	Master Ring	150	$\varnothing 69 - 78$
R345X002017	Master Ring	150	$\varnothing 79 - 91$
R345X002018	Master Ring	150	$\varnothing 85 - 94$
R345X002019	Master Ring	150	$\varnothing 98 - 110$
R345X002020	Master Ring	200	$\varnothing 88 - 103$
R345X002021	Master Ring	200	$\varnothing 108 - 115$
R345X002022	Master Ring	200	$\varnothing 116 - 126$
R345X002023	Master Ring	200	$\varnothing 132 - 141$
R345X002024	Master Ring	200	$\varnothing 135 - 144$
R345X002025	Master Ring	200	$\varnothing 150 - 160$
R345X002026	Master Ring	250	$\varnothing 135 - 144$
R345X002027	Master Ring	250	$\varnothing 140 - 149$
R345X002028	Master Ring	250	$\varnothing 150 - 159$
R345X002029	Master Ring	250	$\varnothing 157 - 162$
R345X002030	Master Ring	250	$\varnothing 174 - 181$
R345X002031	Master Ring	250	$\varnothing 178 - 187$
R345X002032	Master Ring	250	$\varnothing 197 - 202$
R345X002033	Master Ring	250	$\varnothing 204 - 210$
R345X002034	Master Ring	250	$\varnothing 108 - 115$



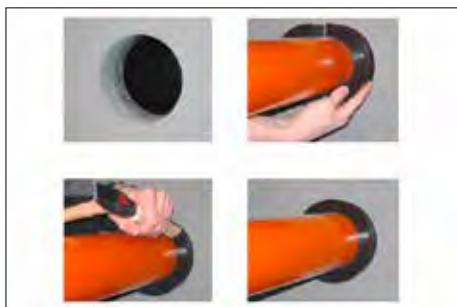


### PSI afdichtpluggen

PSI afdichtpluggen zijn tweedelige rubberen ringen. Het is een perfect afdichtingssysteem voor enkelvoudige doorvoering van kabels en leidingen. Toepassing in PVC-leidingen, in stalen mantelbuizen (DIN en ASTM), in standaard boorgaten en aluminium leidingen.

Afhankelijk van de gekozen rubberkwaliteit wordt d.m.v. de PSI-afdichtingsplug een gas- en waterdichte of brandbestendige afdichting gecreëerd.

Leverbaar in diverse binnen- en buitendiameters. Beide diameters zijn van belang om de doorvoer goed af te sluiten: de PSI-plug moet met de juiste diameter om de PVC-leiding passen en met de uitwendige diameter de doorvoeropening op de juiste wijze afsluiten.



### Fixatiekraag

Fixatiekraag voor fixeren van PVC buizen in beton. Gemaakt van hoogwaardig, speciaal voor deze specifieke toepassing samengesteld rubber. Direct te lijmen op de PVC doorvoerbuis. Leverbaar voor alle standaard Nederlandse rioolbuismaten. Geleverd per vaste verpakking.



artikelnummer	type	buitendiameter	verpakt/st.
3480700040	Fixatiekraag	Ø 40	25
3480700050	Fixatiekraag	Ø 50	25
3480700075	Fixatiekraag	Ø 75	25
3480700110	Fixatiekraag	Ø 110	15
3480700125	Fixatiekraag	Ø 125	15
3480700160	Fixatiekraag	Ø 160	10
3480700200	Fixatiekraag	Ø 200	10
3480700250	Fixatiekraag	Ø 250	10

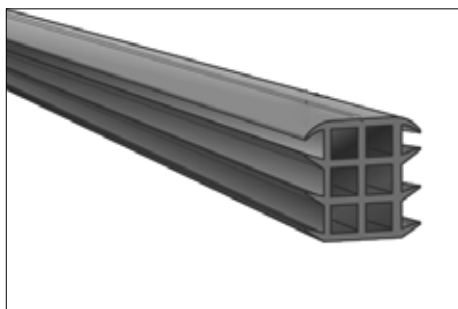
# Dilatatieprofielen



Hoofdstuk 12



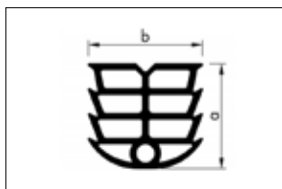
## Dilatatieprofielen - Klemprofielen



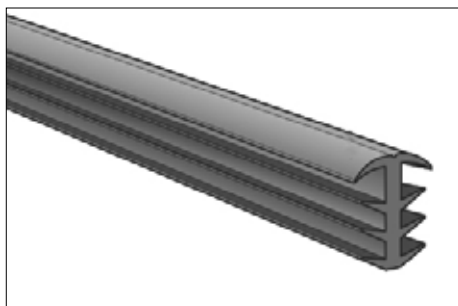
### Klemprofiel KLM

Het Klemprofiel KLM is een achteraf aan te brengen voegafdichting uit Nitriflex. Het Klemprofiel KLM klemt zich vast in de voeg en valt in de voeg.

Op aanvraag ook leverbaar in Elastoflex-uitvoering (Elastomeer.)



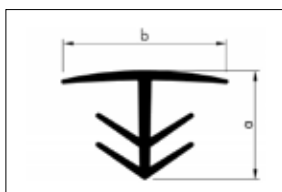
artikelnummer	type	voegmaat	hoogte (a-maat)	breedte (b-maat)	rollengte
7010022520	Klemprofiel KLM 20	12 – 17	20	20	25 meter
7010022530	Klemprofiel KLM 30	18 – 24	28	30	25 meter
7010022540	Klemprofiel KLM 40	28 – 34	38	40	25 meter
7010022550	Klemprofiel KLM 50	38 – 44	45	50	25 meter
7010022560	Klemprofiel KLM 60	48 – 54	55	60	25 meter
7010022570	Klemprofiel KLM 70	58 – 64	60	70	25 meter
7010022580	Klemprofiel KLM 80	68 – 74	70	80	25 meter



### Klemprofiel KLP

Het Klemprofiel KLP is een achteraf aan te brengen voegafdichting uit Nitriflex. Het Klemprofiel KLP klemt zich vast in de voeg en dekt de voegranden af.

Bij de afbeelding: in tegenstelling tot de hiernaast afgebeelde tekening, is het Klemprofiel KLP 30 hol aan de binnenzijde.



artikelnummer	type	voegmaat	hoogte (a-maat)	breedte (b-maat)	rollengte
7010012510	Klemprofiel KLP 10	07 – 12	20	17	25 meter
7010012515	Klemprofiel KLP 15	09 – 14	20	20	25 meter
7010012520	Klemprofiel KLP 20	13 – 17	25	25	25 meter
7010012525	Klemprofiel KLP 25	17 – 22	30	30	25 meter
7010012530	Klemprofiel KLP 30	19 – 25	30	50	25 meter
7010012535	Klemprofiel KLP 35	19 – 25	35	35	25 meter
7010012540	Klemprofiel KLP 40	19 – 25	40	60	25 meter
7010012550	Klemprofiel KLP 50	25 – 34	40	50	25 meter
7010012560	Klemprofiel KLP 60	24 – 29	50	60	25 meter
7010012590	Klemprofiel KLP 90	34 – 40	60	90	25 meter

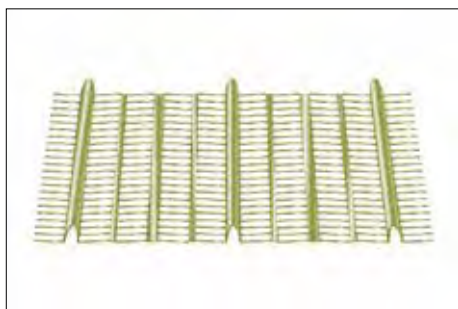
# Stortonderbrekingen en sparingen



Hoofdstuk 13



## Stortonderbrekingen - stortnaad

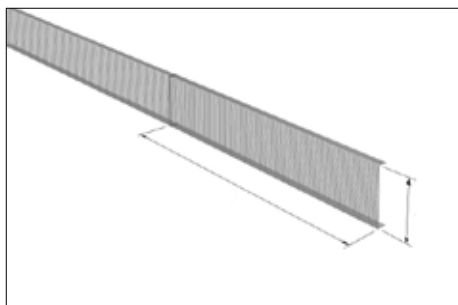


### Haringgraatstaal

Voor stortnaden, als verloren bekisting.  
Dient in het werk verstevigd te worden.

Verpakt per 20 stuks

artikelnummer	type	breedte	dikte	lengte	verpakt/stuks
1810602020	Haringgraatstaal	200	0,3	2000	20
1810502030	Haringgraatstaal	300	0,3	2000	20
1810502060	Haringgraatstaal	600	0,3	2000	20



### Stortonderbreking R1000

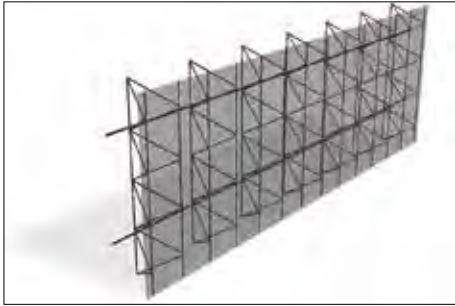
Stortonderbreking R1000 is een geperforeerde metaalplaat van 1,0 mm dikte met 2 omgezette " vleugels " voor extra stijfheid. De perforaties zorgen voor een goede hechting tussen de twee onafhankelijk van elkaar gestorte betondelen.

Stortnaadonderbreking R1000 voldoet aan categorie 3 (ruw) van de Eurocode 2 voor stortnaden.



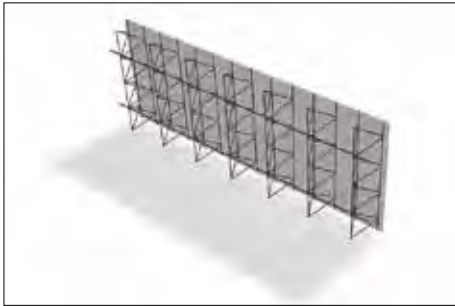
artikelnummer	Type	breedte	lengte
1810100100	Stortonderbreking R1000	100	2250
1810100120	Stortonderbreking R1000	120	2250
1810100140	Stortonderbreking R1000	140	2250
1810100150	Stortonderbreking R1000	150	2250
1810100160	Stortonderbreking R1000	160	2250
1810100180	Stortonderbreking R1000	180	2250
1810100200	Stortonderbreking R1000	200	2250
1810100220	Stortonderbreking R1000	220	2250
1810100250	Stortonderbreking R1000	250	2250
1810110300	Stortonderbreking R1000	300	2250
1810111200	Stortonderbreking R1000	1200	2250

## Stortonderbrekingen - stortnaad



### Stortonderbreking R3000

Stortonderbreking R3000 is een geperforeerde metaalplaat van 1,0 mm dikte met aangelaste driehoekliggers of wapeningsstaven. Tot een breedte of hoogte van 350 mm is het element voorzien van wapeningsstaven ter versteviging, daarboven van tralieliggers. De perforaties zorgen voor een goede hechting tussen de twee onafhankelijk van elkaar gestorte betondelen, terwijl de driehoekliggers zorgen voor een stijf geheel. Stortnaadonderbreking R3000 voldoet aan categorie 3 (ruw) van de Eurocode 2. De versterking dient te worden gepositioneerd aan de zijde die niet gestort wordt.



### Stremstraal R1060

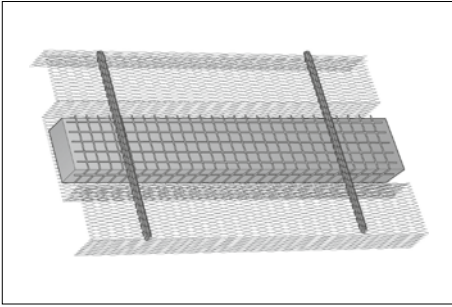
Stortonderbreking R1060 wordt toegepast bij waterdichte wanden en vloeren en is getest op een maximale waterdruk van 8 Bar. De actieve koppelstrook zorgt er voor dat stortonderbreking R1060 onderling waterdicht gekoppeld kunnen worden. Voorzien van een CEMflex waterkeringsplaat. CEMflex is een actieve waterkering dat uitstekende bescherming geeft tegen waterindringing.

De standaardlengte van stortonderbreking R1060 is 2250 mm, in breedtes 100 t/m 500 mm.

Afwijkende afmetingen en hoeelementen op aanvraag leverbaar.





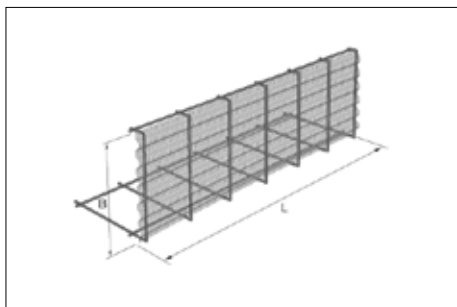


### Stortonderbreking R1200 en R1220 (waterdicht)

Stortonderbreking R1200 bestaat uit U-beugels van wapeningsstaal en een vertande plaat strekmetaal van 1,0 mm, die tussen de "benen" van de beugels gelast is. De perforaties zorgen voor een goede hechting tussen de twee onafhankelijk van elkaar gestorte betondelen. Door de vertande vorm van het strekmetaal voldoet stortonderbreking R-1200 aan categorie 4 (vertand) van de Eurocode 2 voor stortnaden.

Stortonderbreking R1220 is voorzien, in het midden van de stortonderbreking, van een bentoniet zwelband van 20\*25 mm. Deze heeft een waterkerende functie waardoor stortonderbreking R-1220 ingezet kan worden bij wanden en vloeren die waterdicht dienen te zijn. De perforaties zorgen voor een goede hechting tussen de twee onafhankelijk van elkaar gestorte betondelen. Stortnaadonderbreking R1220 voldoet aan categorie 4 (ruw) van de Eurocode 2.





### Stortonderbreking R2000 en R2020 (waterdicht)

Stortonderbreking R2000 is speciaal ontwikkeld voor de toepassing in vloervelden. Stortonderbreking R-2000 bestaat uit versterkingsframe van wapeningsstaal en een vertande plaat strekmetaal van 1,0 mm, die tegen het versterkingsframe gelast is. Hierdoor kan stortonderbreking R2000 direct op de onderwaping van het vloerveld geplaatst worden en is het systeem zelfdragend. De perforaties zorgen voor een goede hechting tussen de twee onafhankelijk van elkaar gestorte betondelen. Door de vertande vorm van het strekmetaal voldoet stortonderbreking R2000 aan categorie 4 (vertand) van de Eurocode 2 voor stortnaden.

Stortonderbreking R2020 is voorzien, in het midden van de stortonderbreking, van een bentoniet zwelband van 20\*25 mm. Deze heeft een waterkerende functie waardoor stortonderbreking R-2020 ingezet kan worden bij vloeren die waterdicht dienen te zijn. De perforaties zorgen voor een goede hechting tussen de twee onafhankelijk van elkaar gestorte betondelen. Stortnaadonderbreking R-2020 voldoet aan categorie 4 (ruw) van de Eurocode 2.





### Verloren dilatatiebekisting 5300

Dilatatiebekisting 5300 is een verloren bekisting waarmee twee vloerdelen, waar tussen een dilatatie gepositioneerd is, gelijktijdig gestort kunnen worden.

De verloren bekisting bestaat uit een gezette, elektrolytische verzinkte plaat van 1,5 mm, voorzien van XPS isolatiemateriaal (standaard 20 mm, op aanvraag andere voegbreedtes leverbaar)

De voetplaat is telkens de helft van de hoogte en is voorzien van gaten om het element te verankeren.

- standaardlengte element 2250 mm
- Hoogte variabel
- levertijd en prijzen op aanvraag
- optioneel zijn gaten op een op te geven hart op hart afstand tbv het monteren van deuvelds mogelijk



### Verloren dilatatiebekisting 5400

Dilatatiebekisting 5400 is een verloren bekisting waarmee twee vloerdelen, waar tussen een dilatatie gepositioneerd is, gelijktijdig gestort kunnen worden. Door de buigstijve uitvoering is het ook mogelijk om de vloerdelen onafhankelijk van elkaar te storten.

De verloren bekisting bestaat uit 2 gezette, elektrolytische verzinkte platen van 1,5 mm, waartussen XPS isolatiemateriaal (standaard 20 mm, op aanvraag andere voegbreedtes leverbaar) aangebracht is.

De voetplaat is telkens de helft van de hoogte en is voorzien van gaten om het element te verankeren.

Dilatatiebekisting 5400 is standaard voorzien van een voeglijst, die na het storten van de vloerdelen te verwijderen is. De ontstane opening is hierna af te werken met een kitvoeg.

Op aanvraag is ook een versie leverbaar waar stalen hoeklijnen van 50\*50\*5 mm in te monteren zijn.

- standaardlengte element 2250 mm
- Hoogte variabel
- levertijd en prijzen op aanvraag
- optioneel zijn gaten op een op te geven hart op hart afstand, tbv het monteren, van deuvelds mogelijk.



### Verloren dilatatiebekisting 5430 voor binnenliggende voegenband

Verloren dilatatiebekisting 5430 is een waterdichte verloren bekisting voor dilataties voor vloeren en wanden. De dilatatiebekisting bestaat uit 2 delen. Als eerste wordt het onderste element, dat voorzien is van voetsteunen geplaatst. Hierna wordt de voegenband op het element geplaatst en als laatste wordt het 2de deel er bovenop geplaatst en vastgezet met vlechtdraad aan het onderste element.

Dilatatiebekisting 5430 is standaard voorzien van een voeglijst, die na het storten van de vloerdelen te verwijderen is. De ontstane opening is hierna af te werken met een kitvoeg.

Een uitvoering voor betonwanden is te bestellen als dilatatiebekisting 5430-W

- standaardlengte element 2250 mm
- Hoogte variabel
- levertijd en prijzen op aanvraag
- optioneel zijn gaten op een op te geven hart op hart afstand, tbv het monteren, van deuvets mogelijk.



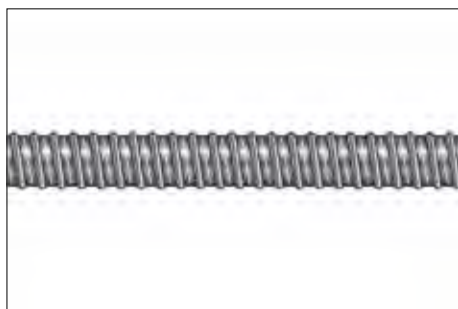
### Verloren dilatatiebekisting 5450 voor buitenliggende voegenband

Verloren dilatatiebekisting 5450 is een waterdichte verloren bekisting voor dilataties voor vloeren en wanden. De dilatatiebekisting bestaat uit 1 element, dat over de reeds aangebrachte buitenliggende voegenband geplaatst wordt.

Dilatatiebekisting 5450 is standaard voorzien van een voeglijst, die na het storten van de vloerdelen te verwijderen is. De ontstane opening is hierna af te werken met een kitvoeg.

- standaardlengte element 2250 mm
- Hoogte variabel
- levertijd en prijzen op aanvraag
- optioneel zijn gaten op een op te geven hart op hart afstand, tbv het monteren, van deuvets mogelijk.

## Sparingen – vormbare sparing



### Sparingsbuis

Sparingsbuis is een spiraal gewikkelde buis die leverbaar is van  $\varnothing 33$  mm tot en met 125 mm ( inwendige maten).

De buizen kunnen op elke gewenste maat geleverd worden.

artikelnummer	type	inwendige en uitwendige diameter	lengte
2210300033	Sparingsbuis standaardmaat	$\varnothing 33 / 39$	3000
2210300042	Sparingsbuis standaardmaat	$\varnothing 42 / 48$	3000
2210300051	Sparingsbuis standaardmaat	$\varnothing 51 / 56$	3000
2210300057	Sparingsbuis standaardmaat	$\varnothing 57 / 63$	3000
2210300060	Sparingsbuis standaardmaat	$\varnothing 60 / 66$	3000
2210300063	Sparingsbuis standaardmaat	$\varnothing 63 / 69$	3000
2210300065	Sparingsbuis standaardmaat	$\varnothing 65 / 72$	3000
2210300070	Sparingsbuis standaardmaat	$\varnothing 70 / 75$	3000
2210300075	Sparingsbuis standaardmaat	$\varnothing 75 / 80$	3000
2210300080	Sparingsbuis standaardmaat	$\varnothing 80 / 86$	3000
2210300085	Sparingsbuis standaardmaat	$\varnothing 85 / 91$	3000
2210300095	Sparingsbuis standaardmaat	$\varnothing 95 / 100$	3000
2210300100	Sparingsbuis standaardmaat	$\varnothing 100 / 106$	3000

artikelnummer	type	inwendige en uitwendige diameter	lengte
2210310033	Sparingsbuis op maat	$\varnothing 33 / 39$	opgave
2210310036	Sparingsbuis op maat	$\varnothing 36 / 42$	opgave
2210310042	Sparingsbuis op maat	$\varnothing 42 / 48$	opgave
2210310045	Sparingsbuis op maat	$\varnothing 45 / 51$	opgave
2210310051	Sparingsbuis op maat	$\varnothing 51 / 56$	opgave
2210310055	Sparingsbuis op maat	$\varnothing 55 / 60$	opgave
2210310057	Sparingsbuis op maat	$\varnothing 57 / 63$	opgave
2210310060	Sparingsbuis op maat	$\varnothing 60 / 66$	opgave
2210310063	Sparingsbuis op maat	$\varnothing 63 / 69$	opgave
2210310065	Sparingsbuis op maat	$\varnothing 65 / 72$	opgave
2210310070	Sparingsbuis op maat	$\varnothing 70 / 75$	opgave
2210310075	Sparingsbuis op maat	$\varnothing 75 / 80$	opgave
2210310080	Sparingsbuis op maat	$\varnothing 80 / 86$	opgave
2210310085	Sparingsbuis op maat	$\varnothing 85 / 91$	opgave
2210310095	Sparingsbuis op maat	$\varnothing 95 / 100$	opgave
2210310100	Sparingsbuis op maat	$\varnothing 100 / 106$	opgave
2210310120	Sparingsbuis op maat	$\varnothing 120 / 126$	opgave
2210310125	Sparingsbuis op maat	$\varnothing 125 / 131$	opgave



## Sparingen – vormbare sparing

artikelnummer	type	voor Sparingsbuis	verpakt/st
2210150033	Afsluitdop voor Sparingsbuis	Ø 33 / 39	1000
2210150036	Afsluitdop voor Sparingsbuis	Ø 36 / 42	2000
2210150042	Afsluitdop voor Sparingsbuis	Ø 42 / 48	1000
2210150045	Afsluitdop voor Sparingsbuis	Ø 45 / 51	600
2210150051	Afsluitdop voor Sparingsbuis	Ø 51 / 56	500
2210150055	Afsluitdop voor Sparingsbuis	Ø 55 / 60	400
2210150057	Afsluitdop voor Sparingsbuis	Ø 57 / 63	400
2210150060	Afsluitdop voor Sparingsbuis	Ø 60 / 66	300
2210150063	Afsluitdop voor Sparingsbuis	Ø 63 / 69	300
2210150065	Afsluitdop voor Sparingsbuis	Ø 65 / 72	400
2210150070	Afsluitdop voor Sparingsbuis	Ø 70 / 75	400
2210150075	Afsluitdop voor Sparingsbuis	Ø 75 / 80	600
2210150080	Afsluitdop voor Sparingsbuis	Ø 80 / 86	500
2210150085	Afsluitdop voor Sparingsbuis	Ø 85 / 91	500
2210150090	Afsluitdop voor Sparingsbuis	Ø 90 / 96	300
2210150095	Afsluitdop voor Sparingsbuis	Ø 95 / 100	300
2210150100	Afsluitdop voor Sparingsbuis	Ø 100 / 106	400
2210150125	Afsluitdop voor Sparingsbuis	Ø 125 / 131	150

artikelnummer	type	voor Sparingsbuis	vulslang
2210200051	Vuldop voor Sparingsbuis	Ø 51 / 56	Ø 36
2210200057	Vuldop voor Sparingsbuis	Ø 57 / 63	Ø 36
2210200063	Vuldop voor Sparingsbuis	Ø 63 / 68	Ø 36
2210200080	Vuldop voor Sparingsbuis	Ø 80 / 87	Ø 36
2210200100	Vuldop voor Sparingsbuis	Ø 100 / 106	Ø 36

artikelnummer	type	kleur/vorm	lengte p/rol
2210209036	Flexibele vulslang Ø 36	zwart geribbeld	25 meter

## Sparingen – vormbare sparing

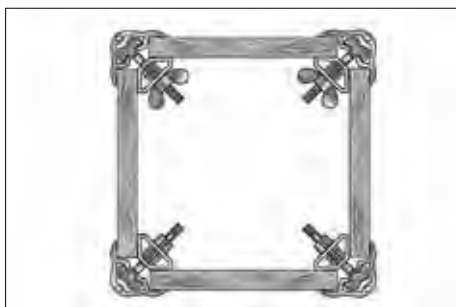


### Sparingsprofiel R

Voor alle sparingen in beton en breedplaatvloeren. Verticale perforatie om de 50 mm. Te knippen met een blichschaar. In diverse hoogtes leverbaar. Rollengte 10 meter.

Marketing: Tabel; 140 t/m oplopend met 20 mm.

artikelnummer	type	hoogte	lengte p/rol
2220100140	Sparingsprofiel R	140	10 meter
2220100160	Sparingsprofiel R	160	10 meter
2220100180	Sparingsprofiel R	180	10 meter
2220100200	Sparingsprofiel R	200	10 meter
2220100220	Sparingsprofiel R	220	10 meter
2220100240	Sparingsprofiel R	240	10 meter
2220100260	Sparingsprofiel R	260	10 meter
2220100280	Sparingsprofiel R	280	10 meter
2220100300	Sparingsprofiel R	300	10 meter



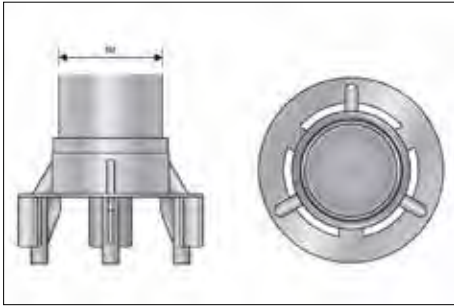
### Ontkistingshoek

Ontkistingshoek uit kunststof (PVC), voor het maken van sparingen in een betonwand. In de kunststof profielen worden op maat gemaakte delen betonplex geplaatst.

Na het storten wordt het frame gedemonteerd en is het herbruikbaar voor de volgende sparing.

artikelnummer	type	lengte	verpakt/st
2230100010	Ontkistingshoek	2000	
2230100015	Afdekkap Ontkistingshoek	-	100
2230100020	Hamerkopbout KO10	-	100
2230100025	Vleugelmoer	-	100

## Sparingen – vormbare sparing



### Stelvoet

Een steigerbuis kan in de kunststof pijp geplaatst worden, ten behoeve van het maken van een valbeveiliging. Maar doordat de bodem uit de stelvoet gedrukt kan worden kunnen er met de stelvoet en kunststof buis ook doorvoeren t.b.v. installaties gemaakt worden in de betonvloer.

artikelnummer	type	opmerking
2230201010	Stelvoet zonder breekpen	-



### Sparing voor steigerbuis in vloeren

Een steigerbuis kan in de kunststof buis geplaatst worden. Voorzien van een kunststof stop 50 mm aan de onder en bovenzijde, waardoor de buis niet vol met beton loopt tijdens de betonstort.

artikelnummer	type	opmerking
4210260050	Kunststof buis $\varnothing$ 50 / 54	Standaardlengte 2000 mm, op maat te zagen.
4210260050	Kunststof stop $\varnothing$ 50	-





# Bekistingssystemen



## Hoofdstuk 14





### Monotub kolombekisting

Voordelen van de MONOTUB DD®

- Monotub DD® bevordert een snelle voortgang van je project omdat stellen, storten en ontkisten in een handomdraai is gebeurd.
- Kosten voor betonaanvoer worden gereduceerd, doordat vele kolommen tegelijk gestort kunnen worden.
- Monotub DD® is uiterst licht en kan simpel, zonder gebruik van kraanmaterieel, door één persoon gesteld worden.
- Monotub DD® wordt op lengte aangeleverd op de bouw.
- Indien de lengte van de MONOTUB DD® aangepast moet worden, is dit eenvoudig zelf op de bouw uit te voeren.
- Indien een reeds voorhanden zijnde traditionele bekisting moet worden aangepast, brengt dit veel tijd en kosten met zich mee.
- Een ander praktisch voordeel van MONOTUB DD® is het feit, dat ontkisten op een door jou te bepalen moment kan geschieden, waardoor je optimaal gebruik kunt maken van de begrote arbeidsuren. De bekisting kan na het uitharden van de kolom uitstekend benut worden als bescherming van het beton.

Samenstelling

MONOTUB DD® is gemaakt uit gerecycleerd watervast karton, waardoor het product absoluut watervast is en dus onafhankelijk van weersomstandigheden kan worden gebruikt. De Carré- en Rechthoekuitvoering dienen echter droog opgeslagen te worden.



### Monotub DD Speed

Gladde kolombekisting met rits.

De Speed-uitvoering is geschikt voor schoon werk, betonbeoordelingsklasse 1A/CUR 100, waarbij een perfect gladde kolom het resultaat zal zijn.

Een verdere afwerking van het beton is niet nodig. De binnenfolie (PVC) zorgt voor een langzame rijping van het beton, hetgeen de sterkte van het beton ten goede komt. Het natuurlijke betonoppervlak laat zich echter zeer gemakkelijk overschilderen. De Speed-uitvoering is uitgevoerd met een rits (scheurlijn) waarmee je de kolom in een handomdraai kan ontlasten. De rits zal een lichte aftekening in het beton achterlaten. Deze bekisting kan ook zonder rits worden uitgevoerd. Wanneer je echter met een mes of slijptol aan het werk gaat, dien je voorzichtig te werk te gaan om het beton niet te beschadigen.

De Speed-bekisting is leverbaar vanaf diameter 152 mm t/m 1200 mm.

Standaard diameters in mm:

∅ 152 mm	∅ 450 mm	∅ 750 mm
∅ 200 mm	∅ 500 mm	∅ 800 mm
∅ 250 mm	∅ 550 mm	∅ 900 mm
∅ 300 mm	∅ 600 mm	∅ 1000 mm
∅ 350 mm	∅ 650 mm	∅ 1100 mm
∅ 400 mm	∅ 700 mm	∅ 1200 mm



### Monotub DD Spiraal

Kolombekisting met spiraalnaad

De Spiraal-uitvoering is geschikt voor vuil werk, betonbeoordelingsklasse 1 C. Na het ontkisten zal een spiraal-tekening in het betonoppervlak zichtbaar blijven. Deze bekisting kan ook met een rits worden uitgevoerd.

De Spiraal-bekisting is leverbaar vanaf diameter 152 mm t/m 1200 mm.



### Monotub DD Carre/Rechthoek

Vierkante/rechthoekige gladde kolombekisting met rits.

De kolombekisting wordt door middel van polystyreendelen Carré/Rechthoekig gemaakt en aan de binnenzijde afgewerkt met een harde, gladde binnenplaat. De Carré/Rechthoek-uitvoering is geschikt voor betonbeoordelingsklasse 1A/CUR 100. De bekisting heeft 4 vellingkanten variërend van 2 cm tot 3,5 cm, afhankelijk van de diameter.



De koker wordt standaard zonder rits geproduceerd, daar de koker eenvoudig open te snijden is (met een mes of slijptol) op het polystyreengedeelte zonder dat het betonoppervlak wordt beschadigd. De koker is, indien gewenst, natuurlijk met rits verkrijgbaar. Bij kolommen boven de 3 meter is een horizontale naad zichtbaar, i.v.m. met het verlengen van de binnenplaat.

Standaardafmetingen in mm:

ø 200 x 200 mm	ø 400 x 400 mm	ø 200 x 300 mm
ø 300 x 350 mm	ø 350 x 450 mm	
ø 215 x 215 mm	ø 450 x 450 mm	ø 240 x 300 mm
ø 300 x 400 mm	ø 350 x 500 mm	
ø 240 x 240 mm	ø 500 x 500 mm	ø 250 x 300 mm
ø 300 x 450 mm	ø 400 x 500 mm	
ø 250 x 250 mm	ø 550 x 550 mm	ø 250 x 350 mm
ø 300 x 500 mm	ø 400 x 600 mm	
ø 300 x 300 mm	ø 600 x 600 mm	ø 250 x 400 mm
ø 300 x 600 mm	ø 500 x 600 mm	
ø 350 x 350 mm	ø 700 x 700 mm	ø 250 x 500 mm
ø 300 x 700 mm		



### Voetkransen

Als hulpmiddel bij het stellen en het stabiliseren van de kolombekisting aan de onderkant, kan Rijnco.nl desgewenst voetkransen leveren. Deze voetkransen zijn gemaakt van 18 mm multiplex waaruit de diameter van de kolom is gezaagd. De voetkransen worden in 2 delen geleverd zodat de kransen altijd makkelijk aan te brengen zijn. De voetkransen zijn maatgebonden.



### Multistrap

Voor het stellen en stabiliseren van de kolombekisting aan de bovenkant, kan Rijnco.nl desgewenst de Multistrap leveren. De Multistrap is een nylon spanband die om de kolombekisting vast "gerateld" wordt. Aan de nylon band zijn 2 bevestigingspunten voor duw/trek schoren bevestigd (schoren worden niet geleverd). De Multistrap is niet maatgebonden.



### Monotub DD opstort

Koker voor het opstorten van hei, vibro- en schroefmortelpalen. Voor het opstorten van bijvoorbeeld hei-, vibro- of schroefpalen wordt eenvoudig gebruik gemaakt van vaak korte opstortkokers (vanaf lengte 100 mm). De koker wordt over de betonnen paalkop geschoven en met beton afgestort.

De Opstortkoker kan op de bouw met gemak op iedere lengte worden teruggezaagd. Ook vanuit de fabriek kan de koker op iedere gewenste lengte op maat op de bouw worden aangeleverd.

De Opstortkoker is leverbaar vanaf diameter 152 mm t/m 1200 mm.



### Randbekisting SV voor breedplaatvloeren

Randbekisting SV is een verloren bekisting die gebruikt wordt op de dragende binnenspouwbladen en woningscheidende wanden. Randbekisting SV is licht van gewicht, elektrolytisch verzinkt en doordat het arbeidsintensieve ontkisten niet meer nodig is, wordt er fors bespaard op arbeidsuren. Randbekisting SV dient te worden afgeschoord met snelspanners, en wordt geleverd in een lengte van 2 meter. Samen met de hoekstukken is het zeer eenvoudig om snel een vloerveld af te zetten met een bekisting.

artikelnummer	type	hoogte	dikte	lengte
1410200150	Randbekisting SV 150	150	0,7	2000
1410200160	Randbekisting SV 160	160	0,7	2000
1410200170	Randbekisting SV 170	170	0,7	2000
1410200180	Randbekisting SV 180	180	0,7	2000
1410200190	Randbekisting SV 190	190	0,7	2000
1410200200	Randbekisting SV 200	200	0,7	2000
1410200210	Randbekisting SV 210	210	0,7	2000
1410200220	Randbekisting SV 220	220	0,7	2000
1410200230	Randbekisting SV 230	230	0,7	2000
1410200240	Randbekisting SV 240	240	0,7	2000
1410200250	Randbekisting SV 250	250	0,7	2000
1410200260	Randbekisting SV 260	260	0,7	2000
1410200270	Randbekisting SV 270	270	0,7	2000
1410200280	Randbekisting SV 280	280	0,7	2000
1410200290	Randbekisting SV 290	290	0,7	2000
1410200300	Randbekisting SV 300	300	0,7	2000
1410250010	Snelspanner ten behoeve van het afschoren randkist			
1410250150	Hoekstuk 1 ten behoeve van randkist tot 190 mm			
1410250220	Hoekstuk 2 ten behoeve van randkist vanaf 200 tot 250 mm			



### Randbekisting VZ voor breedplaatvloeren (zelfdragend)

Randbekisting VZ is een verloren bekisting die gebruikt wordt op de dragende binnenspouwbladen en woningscheidende wanden. Randbekisting VZ is licht van gewicht en doordat het arbeidsintensieve ontkisten niet meer nodig is, wordt er fors bespaard op arbeidsuren.



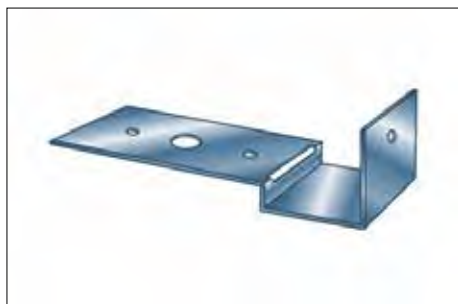
Randbekisting VZ heeft een dikte van 1,25 mm (vanaf 230 mm 1,5 mm) en is hierdoor dusdanig stabiel dat er niet meer hoeft worden afgeschoord (tot een hoogte van 250 mm, daarboven afschoren), waardoor de besparing op arbeidsuren t.o.v. traditioneel bekisten of t.o.v. de randbekisting SV nog meer toeneemt.

Hoeken zijn eenvoudig weg te maken door op de gewenste positie van de hoek een driehoek uit de voetplaat te slijpen. Hierna is het materiaal eenvoudig haaks om te zetten in de gewenste hoek.

## Bekistingsystemen - randbekisting

artikelnummer	type	hoogte	dikte	lengte
14101000150	Randbekisting VZ 150	150	1,25	2250
14101000160	Randbekisting VZ 160	160	1,25	2250
14101000170	Randbekisting VZ 170	170	1,25	2250
14101000180	Randbekisting VZ 180	180	1,25	2250
14101000190	Randbekisting VZ 190	190	1,25	2250
14101000200	Randbekisting VZ 200	200	1,25	2250
14101000210	Randbekisting VZ 210	210	1,25	2250
14101000220	Randbekisting VZ 220	220	1,25	2250
14101000230	Randbekisting VZ 230	230	1,50	2250
14101000240	Randbekisting VZ 240	240	1,50	2250
14101000250	Randbekisting VZ 250	250	1,50	2250
14101000260	Randbekisting VZ 260	260	1,50	2250
14101000270	Randbekisting VZ 270	270	1,50	2250
14101000280	Randbekisting VZ 280	280	1,50	2250
14101000290	Randbekisting VZ 290	290	1,50	2250
14101000300	Randbekisting VZ 300	300	1,50	2250

Andere hoogtes op aanvraag leverbaar.



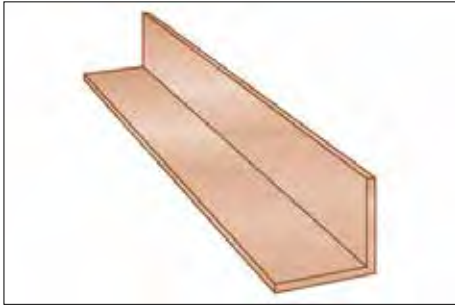
### Randbekistinganker

Anker ten behoeve van het maken van randkisten uit steigerplanken of betonplex.

Anker met een maximale afstand van 600 mm vastnagelen op de kalkzandsteen. Steigerplank of betonplex plaatsen in het anker en middels een vlechtdraad schoren aan de tralieligger van de breedplaatvloer.

artikelnummer	type	vlak/verdiept	ten behoeve van	vloerhoogte
1410600010	Randbekistinganker 19	vlak	betonplex	variabel
1410600200	Randbekistinganker 32	vlak	steigerplank	200
1410600190	Randbekistinganker 32	verdiept 12 mm	steigerplank	190
1410600180	Randbekistinganker 32	verdiept 22 mm	steigerplank	180
1410600170	Randbekistinganker 32	verdiept 32 mm	steigerplank	170



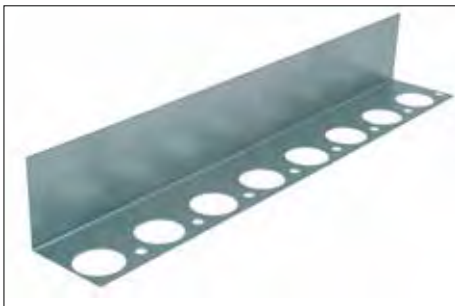


### Hoekprofiel uit watervast karton

Hoekprofiel uit watervast karton kan worden toegepast voor het maken van sparingen in een zandcement dekvloer, op plaatsen waar later een tegelvloer gerealiseerd wordt.

Makkelijk op maat te maken met een mes.

artikelnummer	type	afmeting	lengte	verpakt p/bundel	gewicht
7430101510	Hoekprofiel karton	45 x 45 x 3	2000	25	0,100
7430101520	Hoekprofiel karton	80 x 80 x 4	2000	25	0,460



### Hoekprofiel staal

Hoekprofiel uit staal ten behoeve van het maken van randkisten voor cementdekvloeren.

Met minimaal 2 nagels per lengte vastzetten op de ondergrond.

Door de gaten in de onderflens is er een optimale hechting van de zandcement dekvloer aan de ondergrond.

artikelnummer	type	hoogte	breedte	lengte
1410500040	Hoekprofiel staal	40	80	1150
1410500050	Hoekprofiel staal	50	80	1150
1410500060	Hoekprofiel staal	60	80	1150
1410500070	Hoekprofiel staal	70	80	1150
1410500080	Hoekprofiel staal	80	80	1150



### Recoform verloren bekisting

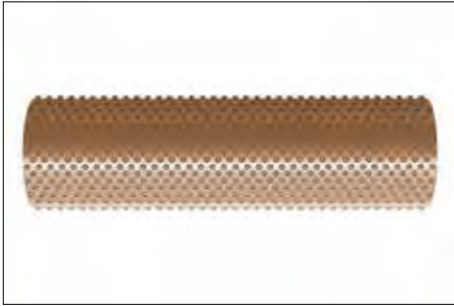
Recoform is een (universele) bekistingsplaat uit polypropyleen.

Recoform is inzetbaar voor het maken van funderingsbalken en poeren. Door de eenvoudige vouw- en schakelverbindingen is dit materiaal op meerdere wijze inzetbaar. Eenvoudige verwerkbaar met behulp van een breekmes. Voor het storten altijd aanvullen met aarde om voldoende stabiliteit te behouden.

Afmeting per plaat: 2.400 bij 3.000 mm. De standaarddikte is 10 mm.

Voordelen:

- milieuvriendelijk
- snelle montagetijd
- verloren bekisting, dus besparing op arbeidsuren
- ook gebogen varianten mogelijk



### Werkvloermat NOP 8

Ter vervanging van de traditionele schuim- of stampbeton werkvloer.

Kenmerken:

- High density Polytheen
- dikte ca. 0,5 mm
- drukbestendigheid ca. 450 kN/m<sup>2</sup>
- hoogte noppen 8 mm
- chemicaliën en rotbestendig
- heeft geen nadelig effect op drink- of grondwater

artikelnummer	type	breedte	rollengte	oppervlakte per rol in m <sup>2</sup>
1010250500	Werkvloermat NOP 8	500	20 m1	10
1010251000	Werkvloermat NOP 8	1000	20 m1	20
1010251500	Werkvloermat NOP 8	2000	20 m1	40
1010252000	Werkvloermat NOP 8	2500	20 m1	50
1010253000	Werkvloermat NOP 8	3000	20 m1	60



# Oplegmaterialen



## Hoofdstuk 15



### Egalisatievilt

Egalisatievilt wordt toegepast bij lichte opleggingen. Egalisatievilt nivelleert oneffenheden.

Statisch belastbaar tot 2,00 N/mm<sup>2</sup>.

artikelnummer	type	dikte	breedte	rollengte
6610700508	Bouwvilt R22	5	80	10 meter



### Bouwvilt 75

Bouwvilt 75 wordt vooral toegepast voor druk-verdelende en akoestische opleggingen bij lichtere belastingen. Daarnaast is Bouwvilt 75 zeer geschikt voor het nivelleren van randspanningen, zoals bij de oplegging van balken en vloerelementen.

Bouwvilt 75 kan de volgende functies vervullen:

- opvangen van drukverschillen
- opnemen van oneffenheden
- centreeroplegging
- voorkomen van randspanningen
- kierdichting
- reductie contactgeluid
- trillingsdemping

Enkele kenmerken:

- Leverbaar op stroken van 1 meter of op rol ( 5 mm dik, 80 mm breed) van 7,5 meter.
- Statisch belastbaar tot: 2,5 N/mm<sup>2</sup> ( optimaal 2 N/mm<sup>2</sup>)
- Dynamisch belastbaar tot: 1 N/mm<sup>2</sup> ( optimaal 0,25 N/mm<sup>2</sup>)
- Temperatuurbereik: -20 graden tot 130 graden Celsius

artikelnummer	type	dikte	breedte	lengte
6610750508	Bouwvilt 75	5	80	1000
6610760508	Bouwvilt 75	5	80	7500 (ROL)
6610750510	Bouwvilt 75	5	100	1000
6610750808	Bouwvilt 75	8	80	1000
6610750810	Bouwvilt 75	8	100	1000



### Bouwvilt 633

Bouwvilt 633 wordt vooral toegepast voor drukverdelende opleggingen bij middelzware belastingen. Daarnaast is Bouwvilt 633 zeer geschikt voor het nivelleren van randspanningen, zoals bij de oplegging van balken en vloerelementen. Door de grote blijvende veerkracht wordt Bouwvilt 633 ook gebruikt voor het akoestisch ontkoppelen van wanden en vloeren en het trillingvrij opstellen van machinefundaties.

Bouwvilt 633 wordt o.a. toegepast bij het opleggen van:

- stalen balken en liggers
- betonbalken
- vloerplaten en bordessen
- prefab balkonplaten
- prefab funderingsbalken
- liggers combinatievloer
- trappen

Enkele kenmerken:

- Leverbaar op stroken van 1 meter.
- Statisch belastbaar tot: 3,0 N/mm<sup>2</sup> ( maximaal 8,0 N/mm<sup>2</sup>).
- Dynamisch belastbaar tot: 1,50 N/mm<sup>2</sup> ( optimaal 1,0 N/mm<sup>2</sup>).
- Temperatuurbereik: -40 graden tot 110 graden Celsius.

artikelnummer	type	dikte	breedte	lengte
6610400508	Bouwvilt 633	5	80	1000
6610400510	Bouwvilt 633	5	100	1000
6610401008	Bouwvilt 633	10	80	1000
6610401010	Bouwvilt 633	10	100	1000





### Staalvilt N80

Staalvilt N80 wordt gebruikt bij opleggingen waar een geringe inverting vereist is en/of in een vochtige omgeving. Het staalvilt N80 1 neemt randspanningen weg en zorgt voor een gelijkmatige drukverdeling over het oplegvlak. Bij een vochtige omgeving en waar verticale verplaatsingen (zoals indrukking bij toenemende belasting (bijvoorbeeld bij stapelbouw) ongewenst zijn, is staalvilt N80 de ideale oplossing als oplegmateriaal.

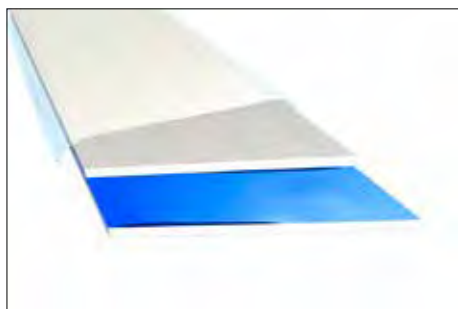
Staalvilt N80 wordt o.a. toegepast bij het opleggen van:

- Galerijplaten
- prefab betonvloeren in de utiliteitsbouw
- vloerplaten en bordessen
- kraanrails
- prefab balken
- TT platen
- Fundatieblokken
- Brugliggers
- Het stellen van:
  - prefab trappen
  - stalen liggers
  - prefab betonnen gevelelementen
  - borstweringen
  - wanden

Enkele kenmerken:

- Leverbaar op stroken van 1 meter.
- Statisch belastbaar tot: 5,0 N/mm<sup>2</sup> ( R-82 9,0 N/mm<sup>2</sup>)
- Temperatuurbereik: -20 graden tot 50 graden Celsius

artikelnummer	type	dikte	breedte	lengte
6610800508	Staalvilt N80	5	80	1000
6610800510	Staalvilt N80	5	100	1000
6610801008	Staalvilt N80	8	volgens opgave	1000
6610801010	Staalvilt N80	10	80	1000
R5268110888	Staalvilt N80 s	10	volgens opgave	1000



### Glijfolie GKK

Uit 2 lagen bestaande glijfolie, dat aan beide zijden voorzien is van schuim.

Wordt toegepast als glijoplegging tussen dak en wand. Montage op een vlakke ondergrond bij in het werk gestort beton. Kan ook toegepast worden als oplegging bij prefab beton.

Enkele kenmerken:

- Wrijvingscoëfficiënt: 0,03
- Max. belasting 3,00 N/mm<sup>2</sup>
- Max. overspanning: 6,0 meter.
- Inbouwhoogte; 5,0 mm
- Temperatuurbereik: -20 graden Celsius +80 graden Celsius

artikelnummer	type	dikte	breedte	lengte
6620006080	Glijfolie GKK	5	80	1000
6620006150	Glijfolie GKK	5	100	1000
6620006200	Glijfolie GKK	5	150	1000

Andere afmetingen op aanvraag.



### Glijfolie GBB

Uit 2 lagen bestaande glijfolie, dat aan beide zijden voorzien is van elastomeer.

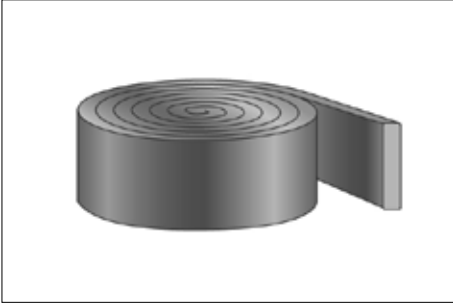
Wordt toegepast als glijoplegging tussen dak en wand. Montage op een vlakke ondergrond bij in het werk gestort beton. Kan ook toegepast worden als oplegging bij prefab beton.

Enkele kenmerken:

- Wrijvingscoëfficiënt: 0,03
- Max. belasting 5,00 N/mm<sup>2</sup>
- Max. overspanning: 6,0 meter.
- Inbouwhoogte; 5,0 mm
- Temperatuurbereik: -20 graden Celsius +80 graden Celsius

artikelnummer	type	dikte	breedte	lengte
6620001080	Glijfole GBB	5	80	1000
6620001100	Glijfole GBB	5	100	1000
6620001500	Glijfole GBB	5	150	1000

Andere afmetingen op aanvraag.



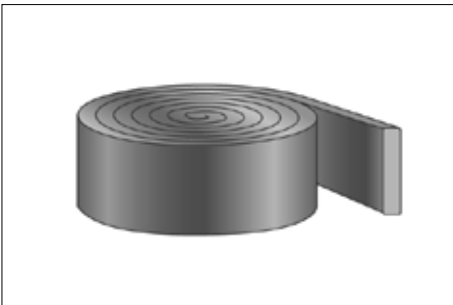
### Neopreen Rubber

Neopreen oplegrubber kan door de uitstekende UV- en ozonbestendigheid bijna overal worden toegepast waar een goede drukverdeling en opvang van horizontale verplaatsingen en hoekverdraaiingen gewenst is. De oplegstrook dient altijd 20 mm smaller te zijn dan het onderliggende oplegdeel.

Enkele kenmerken:

- Belasting max. drukspanning: 5,00 N/mm<sup>2</sup>
- Breukrek: 300%
- Hardheid: ca. 65° shore A
- Ozonbestendig: goed
- Verouderingsbestendig: goed
- Temperatuurbereik: -20°C tot +100°C
- Indrukking bij max. belasting: 33%
- Dikte van 1 tot 50 mm
- Breedte: volgens opgave

Prijzen op aanvraag



### SBR Rubber

SBR oplegrubber is geschikt om, afgesloten van direct UV-licht, te worden toegepast onder begane grond- en verdiepingsvloeren. Goed bestand tegen water en agressieve vloeistoffen. De oplegstrook dient altijd 20 mm smaller te zijn dan het onderliggende oplegdeel

Enkele kenmerken:

- Belasting max. drukspanning: 5,00 N/mm<sup>2</sup>
- Breukrek: 200%
- Hardheid: ca. 70° shore A
- Ozonbestendig: goed
- Verouderingsbestendig: goed
- Temperatuurbereik: -10°C tot +70°C
- Indrukking bij max. belasting: 33%
- Dikte van 1 tot 20 mm
- Breedte: volgens opgave

Prijzen op aanvraag



**De digitale Familie Van Rijn staat klaar voor de afhandeling van al je bestellingen.**